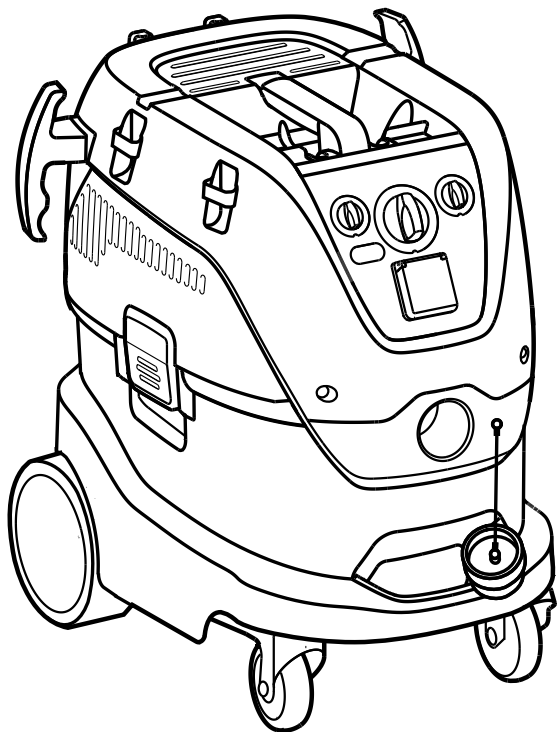


Milwaukee®

Nothing but **HEAVY DUTY**®



AS-30 MAC **AS-42 MAC**



Original instructions

Originalbetriebsanleitung

Notice originale

Istruzioni originali

Manual original

Oorspronkelijke gebruiksaanwijzing

Original brugsanvisning

Original bruksanvisning

Bruksanvisning i original

Alkuperäiset ohjeet

Πρωτότυπο οδηγιών χρήσης

Orijinal işletme talimatı

Původním návodem k

roužívání

Pôvodný návod na použitie

Instrukcja oryginalną

Eredeti használati utasítás

Izvirna navodila

Originalne pogonske upute

Instrukcijām oriģinālvalodā

Originalni instrukcija

Algupärane kasutusjuhend

Оригинальное руководство по эксплуатации

Оригинално ръководство за експлоатация

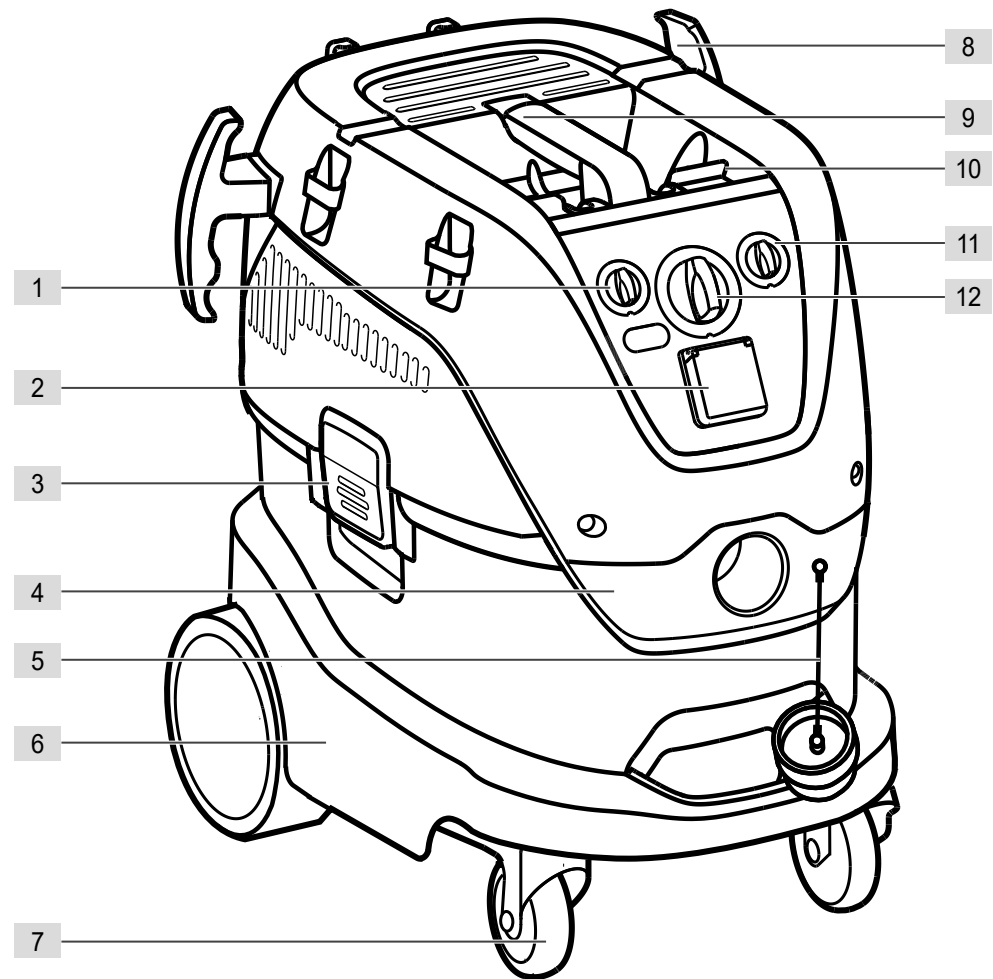
Instrucțiuni de folosire originale

Оригинален прирачник за работа

Оригінал інструкції з експлуатації

التعليمات الأصلية

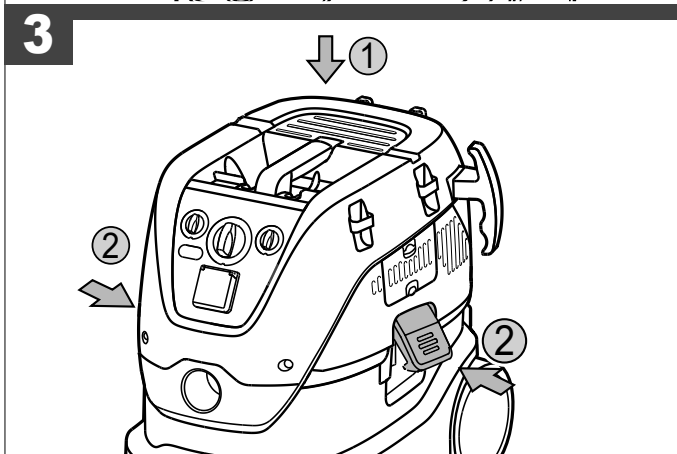
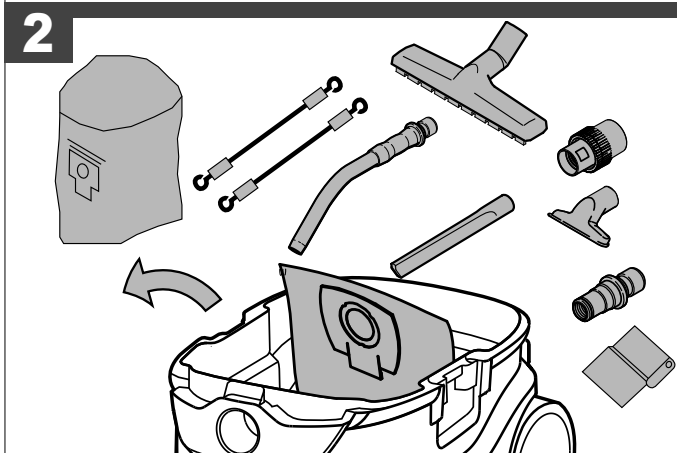
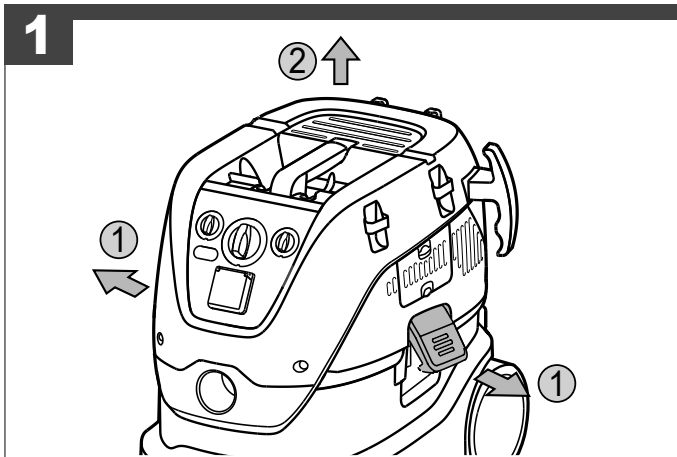
ENGLISH	Text section with Technical Data, important Safety and Working Hints and description of Symbols	22
DEUTSCH	Textteil mit Technischen Daten, wichtigen Sicherheits- und Arbeitshinweisen und Erklärung der Symbole.	28
FRANÇAIS	Partie textuelle avec les données techniques, les consignes importantes de sécurité et de travail ainsi que l'explication des pictogrammes.	34
ITALIANO	Sezione testo con dati tecnici, importanti informazioni sulla sicurezza e sull'utilizzo, spiegazione dei simboli.	40
ESPAÑOL	Sección de texto con datos técnicos, indicaciones importantes de seguridad y trabajo y explicación de los símbolos.	46
PORTUGUES	Parte com texto explicativo contendo Especificações técnicas, Avisos de segurança e de operação e a Descrição dos símbolos.	52
NEDERLANDS	Tekstgedeelte met technische gegevens, belangrijke veiligheids- en arbeidsinstructies en verklaring van de symbolen.	58
DANSK	Tekstdel med tekniske data, vigtige sikkerheds- og arbejdsanvisninger og symbolforklaring.	64
NORSK	Tekstdel med tekniske data, viktige sikkerhets- og arbeidsinstruksjoner og forklaring av symbolene.	70
SVENSKA	Tekstdel med tekniska informationer, viktiga säkerhets- och användningsinstruktioner samt symbolförklaringar.	76
SUOMI	Tekstisivut: tekniset tiedot, tärkeät turvallisuus- ja työskentelyohjeet sekä merkkien selitykset.	82
ΕΛΛΗΝΙΚΑ	Τμήμα κειμένου με τεχνικά χαρακτηριστικά, σημαντικές υποδείξεις ασφαλείας και εργασίας και εξήγηση των συμβόλων.	88
TÜRKÇE	Teknik bilgileri, önemli güvenlik ve çalışma açıklamalarını ve de sembollerin açıklamalarını içeren metin bölümü.	94
ČESKY	Textová část s technickými daty, důležitými bezpečnostními a pracovními pokyny a s vysvětlivkami symbolů	100
SLOVENSKY	Textová časť s technickými dátami, dôležitými bezpečnostnými a pracovnými pokynmi a s vysvetlivkami symbolov	106
POLSKI	Część opisowa z danymi technicznymi, ważnymi wskazówkami dotyczącymi bezpieczeństwa i pracy oraz objaśnieniami symboli.	112
MAGYAR	Szöveges rész műszaki adatokkal, fontos biztonsági- és munkavégzési útmutatásokkal, valamint a szimbólumok magyarázata.	118
SLOVENSKO	Del besedila s tehničnimi podatki, pomembnimi varnostnimi opozorili in delovnimi navodili in pojasnili simbolov.	124
HRVATSKI	Dio štiva sa tehničkim podacima, važnim sigurnosnim i radnim uputama i objašnjenjem simbola.	130
LATVISKI	Teksta daļa ar tehnikajiem parametriem, svarīgiem drošības un darbības norādījumiem, simbolu atšifrējumiem.	136
LIETUVIŠKAI	Teksto dalis su techniniais duomenimis, svarbiomis saugumo ir darbo instrukcijomis bei simbolių paaiškinimais.	142
EESTI	Tekstiosa tehniliste näitajate, oluliste ohutus- ja tööjuhenditega ning sümbolite kirjeldustega.	148
РУССКИЙ	Текстовый раздел, включающий технические данные, важные рекомендации по безопасности и эксплуатации, а также описание используемых символов.	154
БЪЛГАРСКИ	Част с текст с технически данни, важни указания за безопасност и работа и разяснение на символите.	160
ROMÂNIA	Porțiune de text cu date tehnice, indicații importante privind siguranța și modul de lucru și descrierea simbolurilor.	166
МАКЕДОНСКИ	Текстуален дел со Технички карактеристики, важни безбедносни и работни упатства и објаснување на симболите.	172
УКРАЇНСЬКА	Текстова частина з технічними даними, важливими вказівками з техніки безпеки та експлуатації і поясненням символів.	178
عربي	القسم النصي المزود بالبيانات الفنية والتصانح الهامة للسلامة والعمل ووصف الرموز	191





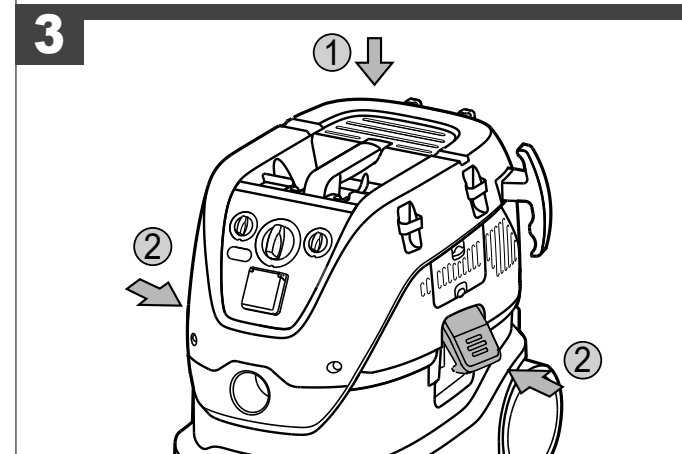
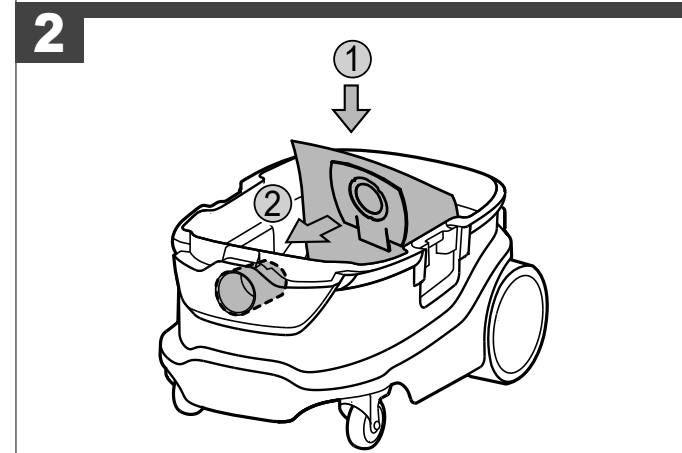
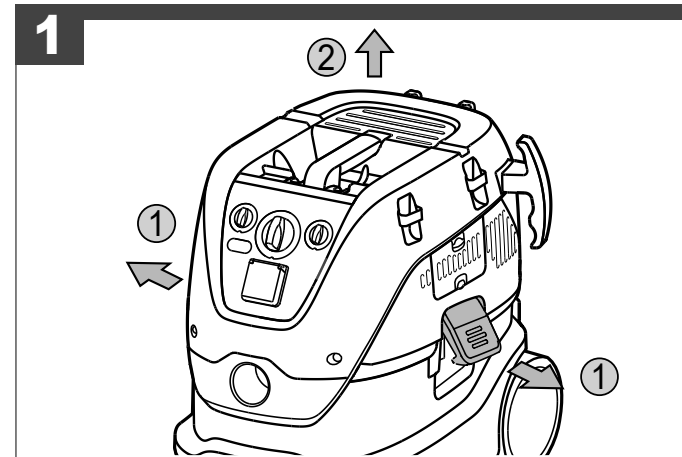
Unpack accessories
 Zubehör auspacken
 Déballage des accessoires
 Disimballaggio degli accessori
 Desempaquetar los accesorios
 Desembalar acessórios
 Pak de onderdelen uit
 Pak tilbehøret ud
 Pakk opp tilbehøret
 Packa upp tilbehör
 Lisävarusteiden purkaminen pakkauksesta
 Αποσυσκευασία εξαρτημάτων
 Aksesuarların açılması
 Rozbalení příslušenství
 Vyberanie príslušenstva
 Rozpakowanie akcesoriów
 Felszerelés kicsomagolása
 Razpakirajte dodatke
 Raspakirvanje opreme
 Piederumu izpakošana
 priedų išpakavimas
 Tarvikute lahtipakkimine
 Распаковка принадлежностей
 Розпаковане на принадлежностите
 Dezambalarea accesoriilor
 Отпакування на додаточите
 Розпаковування приладдя

إخراج الملحقات



Filter bag installation
 Filterbeutel einsetzen
 Installation du sac-filtre
 Installazione sacchetto filtro
 Instalación de la bolsa del filtro
 Instalação do saco do filtro
 Installatie filterzak
 Montering af filterpose
 Montering av filterpose
 Montering av filterpåse
 Suodatinpussin asentaminen
 Τοποθέτηση φίλτροσάκου
 Filtre torbasının takılması
 Instalace filtračního sáčku
 Vloženie filtračného vrecka
 Zakładanie worka filtrującego
 Szűrőzsák beszerelése
 Namestitev filtrirne vrečke
 Postavljvanje vrečice s filtrom
 Filtra maisīņa uzstādīšana
 filtro maišo įdėjimas
 Filtrikoti paigaldus
 Установка мешочного фильтра
 Поставање на филтърната торбичка
 Instalarea sacului filtrului
 Поставање на филтер торбата
 Встановлення фільтра-мішка

تركيب كيس المرشح





Disposal bag installation
 Entsorgungsbeutel einsetzen
 Installation du sac jetable
 Installazione sacchetto smaltimento
 Instalación de la bolsa de residuos
 Instalação do saco de resíduos
 Installatie afvalzak
 Montering af engangspose
 Montering av avfallspose
 Montering av avfallspåse
 Kertakäyttöpussin asentaminen
 Τοποθέτηση σακούλας απορριμμάτων
 Boşaltma torbasının takılması
 Instalace odpadního sáčku
 Zakładanie prachowego worka
 Zakładanie worka na śmieci
 Személtzsák beszerelése
 Namestitev vrečke za odpadke
 Postavljanje jednokratne vrećice
 Atkritumu maisiņa uzstādīšana
 atlieku maišo iđejimas
 Ühekordselt kasutatava koti paigaldus
 Установка мешка для утилизации
 Postavяне на торбичката за прах
 Instalarea sacului de unică folosință
 Поставување на торбата за еднократна употреба
 Встановлення мішка для утилізації
 تركيب كيس التخلص من الغبار

1

2

3



Hose insert & operations
 Schlauch anschließen und Betrieb
 Insertion et opérations du flexible
 Inserimento tubo flessibile e operazioni
 Inserción de la manguera y funcionamiento
 Inserção e operações da mangueira
 Slangaansluiting & bediening
 Montering af slange og betjening
 Insetting av slangen og drift
 Ansluta slangen och användning
 Letkun kiinnittäminen ja käyttäminen
 Τοποθέτηση εύκαμπτου σωλήνα & λειτουργία
 Hortumun takılması ve çalıştırılması
 Zasunutí hadice a obsluha
 Pripojenie hadice a prevádzka
 Podłączenie węży i obsługa
 Tömrlő felhelyezés és üzemeltetés
 Vstavljanje cevi in upravljanje
 Dodaci za crijevo i uporaba
 Šļūtenes ievietošana un darbības
 žarnos prijungimas ir eksploatavimas
 Vooliku lisamine ja kasutamine
 Подключеніе шланга и эксплуатация
 Postavяне на маркуча и почистване
 Introducere și operațiuni pentru furtun
 Поврзување на цревето и работење
 Приеднання шланга та експлуатація
 توصیل الخرطوم والتشغيل

1

2

$\varnothing 21$	$\varnothing 21$
$\varnothing 27$	$\varnothing 27$
$\varnothing 32$	$\varnothing 32$
$\varnothing 36$	$\varnothing 36$
$\varnothing 38$	$\varnothing 38$

3

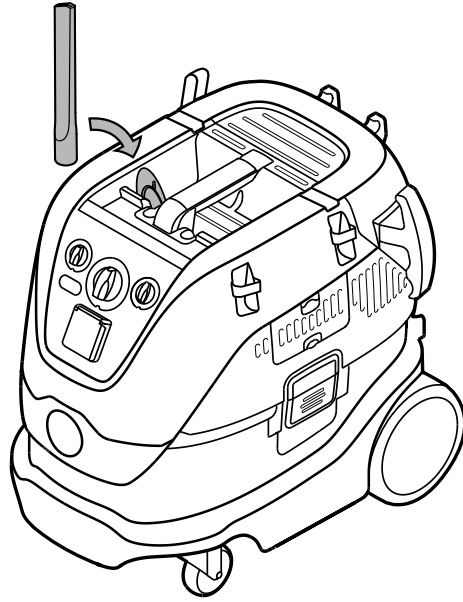
4



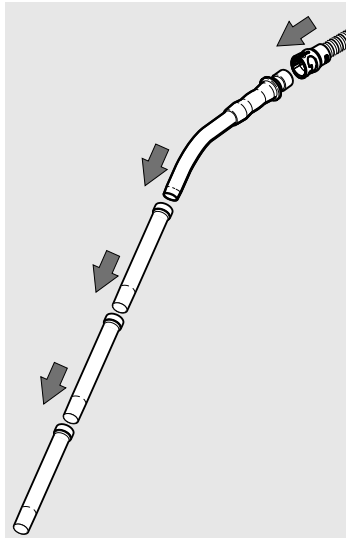
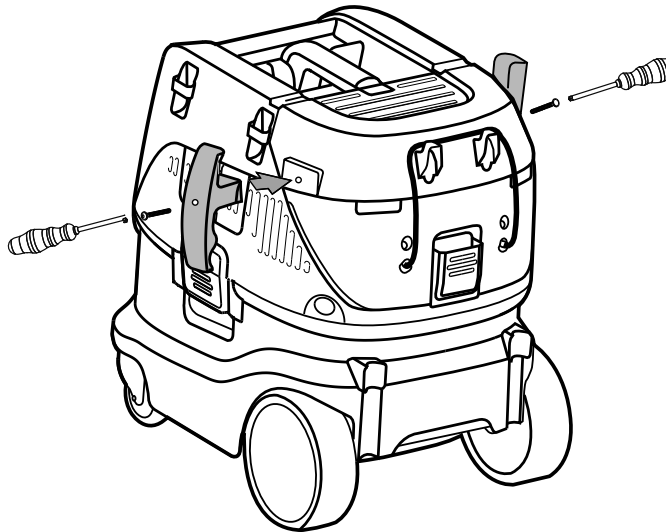
Accessories placement
 Zubehör einsetzen
 Mise en place des accessoires
 Posizionamento accessori
 Colocación de los accesorios
 Colocação de acessórios
 Plaatsing accessoires
 Montering af tilbehør
 Plassering av tilbehøret
 Placering av tillbehör
 Lisävarusteiden paikat
 Τοποθέτηση εξαρτημάτων
 Aksesuarların yerleştirilmesi
 Umístění příslušenství
 Umiestnenie príslušenstva
 Umieszczenie akcesoriów
 Tartozékok elhelyezése
 Nameštitev dodatkov
 Postavljanje opreme
 Piederumu izvietojums
 priedų laikymas
 Tarvikute paigaldamine
 Замена принадлежностей
 Място на принадлежностите
 Amplasarea accesoriilor
 Поставување на додатци
 Встановлення приладдя

تركيب الملحقات

1

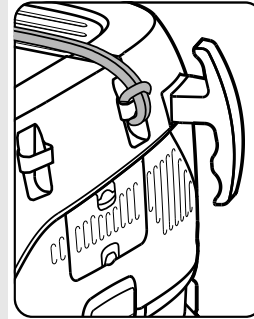
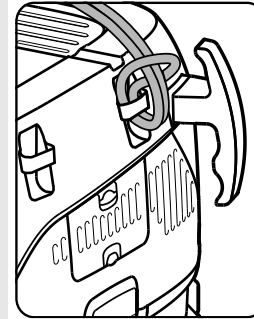


2

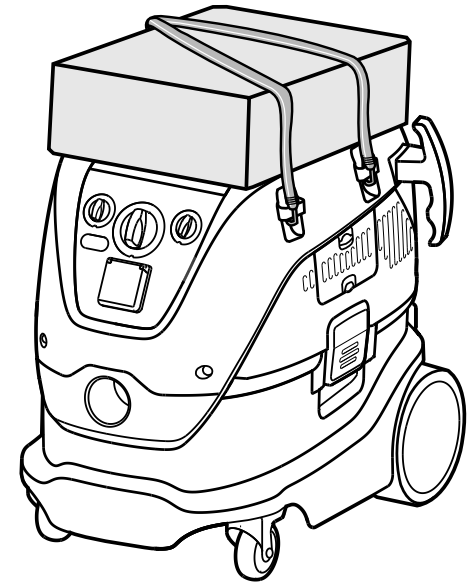


8

3



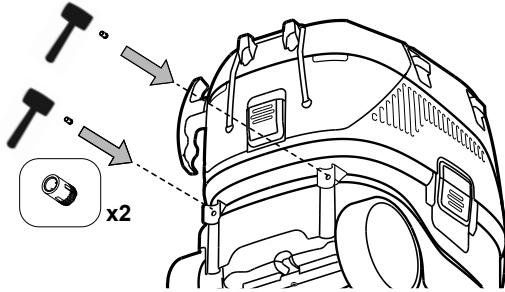
4



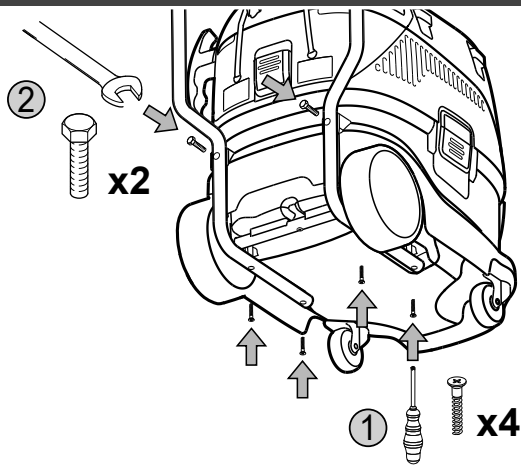
9



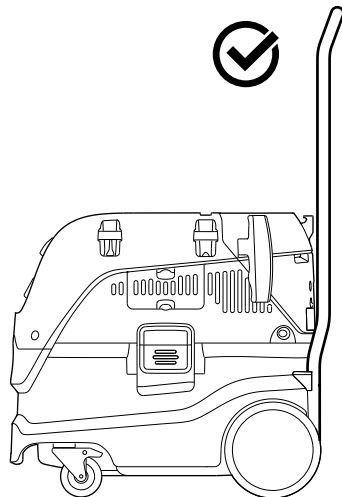
1



2



3



Trolley handle installation
 Zuggriff einsetzen
 Installation de la poignée du chariot
 Installazione maniglia carrello
 Instalación del mango del trolley
 Instalação da pega do carrinho
 Installatie trolleyhendel
 Montering af vognhåndtag
 Montering av trallehåndtak
 Montering av vagnhandtag
 Vetoaisan asentaminen
 Τοποθέτηση λαβής κύλισης
 Araba kolunun takılması
 Instalace držadla pro pojezd
 Inštalácia rukoväte vozíka
 Montaż uchwyty wózka
 Húzófogantyú beszerelése
 Namešitev ročke za prevoz
 Postavljanje ručke kolica
 Ratiņu roktura uzstādīšana
 vežimėlio rankenos montavimas
 Töstekäepideme paigaldus
 Установка рукоятки тележки
 Поставяне на ръкохватката за количка
 Instalarea mânerului căruciorului
 Поставување на рачката за количка
 Встановлення ручки візка

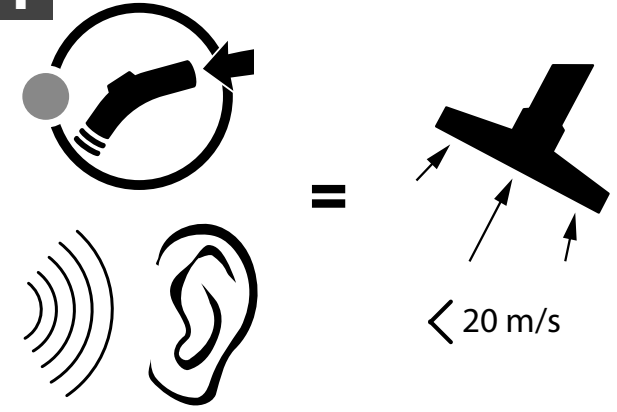
تركيب العقبض

only applicable for AS-42 MAC
 nur bei AS-42 MAC
 uniquement sur AS-42 MAC
 solo per AS-42 MAC
 sólo para AS-42 MAC
 só nos AS-42 MAC
 alleen bij de AS-42 MAC
 Kun på AS-42 MAC
 kun ved AS-42 MAC
 endast AS-42 MAC
 vain mallissa AS-42 MAC
 μόνο σε AS-42 MAC
 Sadece şu tiplerde AS-42 MAC
 pouze u AS-42 MAC
 len pri AS-42 MAC
 tylko w przypadku AS-42 MAC
 kizárólag AS-42 MAC
 samo pri AS-42 MAC
 samo kod AS-42 MAC
 tikai attiecībā uz AS-42 MAC
 tik AS-42 MAC
 ainult puhul AS-42 MAC
 только у моделей AS-42 MAC
 само при AS-42 MAC
 aplicabil numai pt.
 применливо само за AS-42 MAC
 тільки при AS-42 MAC

متوافق مع فقط AS-42 MAC



1

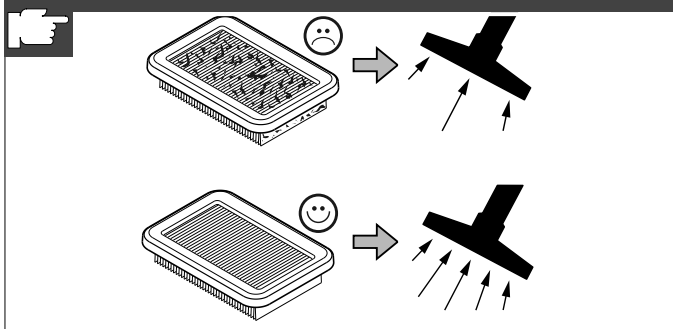


Flow rate and filter warning
 Durchflussmenge und Filterwarnung
 Avertissement du débit et du filtre
 Avvertenze su portata e filtro
 Caudal y advertencia del filtro
 Aviso de rácio de fluxo e filtro
 Stroomsnelheid en filteralarm
 Advarsel for flowrate og filter
 Strømningshastighet og filtervarsel
 Flödes- och filtervarning
 Virtaama ja suodatinvaroitus
 Ρυθμός ροής και προειδοποίηση φίλτρου
 Akış hızı ve filtre uyarısı
 Varování průtoku vzduchu a filtrace
 Upozornenie na prietokovú rýchlosť a filter
 Ostrzeżenie dotyczące przepływu i filtrowania
 Légáramlás és szűrő figyelmeztetés
 Opozorilo pretoka in filtra
 Upozorenje za protok i filter
 Caurplūduma ātrums un filtra brīdinājums
 srauto sparta ir filtro iespējas
 Vooluhulga ja filtri hoiatus
 Расход воздуха и предупреждение о загрязнении фильтра
 Предупреждение за дебита на потока и филтъра
 Avertisment privind debitul și filtrul
 Брзина на проток и предупредување за филтерот
 Витрата повітря та попередження про забруднення фільтра

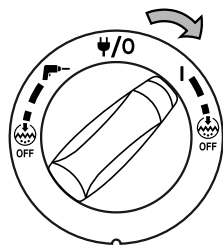
معدل التدفق وتحذير المرشح



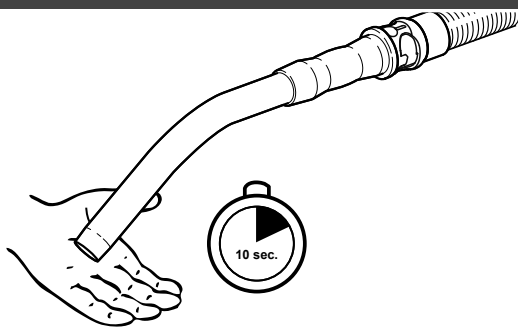
Auto-Clear filter cleaning system
 Auto-Clear Filterreinigungssystem
 Système de nettoyage de filtre Auto-Clear
 Sistema di pulizia filtro Auto-Clear
 Sistema Auto-Clear de limpeza del filtro
 Sistema de limpeza de filtro Auto-Clear
 Auto-Clear filterreinigungssystem
 Auto-Clear filterrengöringssystem
 Auto-Clear filterrengöringssystem
 Auto-Clear filterrengöringssystem
 Auto-Clear-suodattimen puhdistusjärjestelmä
 Σύστημα καθαρισμού φίλτρου Auto-Clear
 Auto-Clear filtre temizleme sistemi
 Systém čišťení filtru Auto-Clear
 Systém Auto-Clear na čistenie filtra
 System czyszczenia filtra Auto-Clear
 Auto-Clear szűrőtisztító rendszer
 Sistem čišćenja filtra Auto-Clear
 Sustav čišćenja filtra Auto-Clear
 Auto-Clear filtru tīrīšanas sistēma
 „Auto-Clear” filtro valymo sistema
 Auto-Clear filtri puhastussüsteem
 Система очистки фильтра Auto-Clear
 Система за почистване на филтъра Auto-Clear
 Sistem de curățare a filtrului, de tip Auto-Clear
 Систем Auto-Clear за чистење на филтерот
 Система очищення фільтра Auto-Clear
 نظام تنظيف المرشح Auto-Clear



1



2

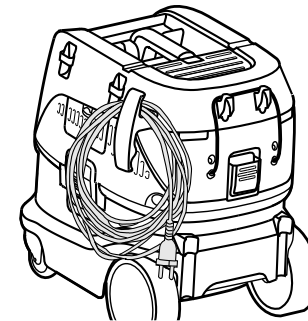


Auto-Clear

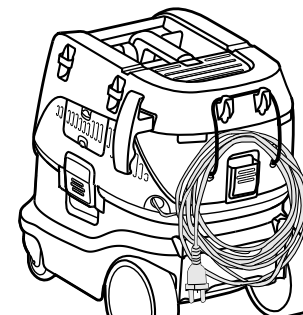


Cable and hose storage
 Kabel- und Schlauchaufbewahrung
 Rangement des câbles et des flexibles
 Immagazzinaggio cavo e tubo flessibile
 Almacenamiento del cable y la manguera
 Guardar o cabo e a mangueira
 Kabel- en slangslag
 Opbevaring af ledning og slange
 Oppbevaring av kabel og slange
 Kabel- och slangförvaring
 Johdon ja letkun säilyttäminen
 Φύλαξη καλωδίου και εύκαμπτου σωλήνα
 Kablo ve hortum saklama
 Uložení kabelu a hadice
 Uloženie kábla a hadice
 Przechowywanie przewodu i węży
 Kábel és tömlő tárolás
 Predel za shranjevanje cevi in kabla
 Spremanje kabela i crijeva
 Kabeļa un šļūtenes uzglabāšana
 laido ir žarnos laikymas
 Juhtme ja vooliku hoidik
 Хранение шнура и шланга
 Съхранение на кабела и маркуча
 Depozitarea cablului și a furtunului
 Складирање на кабелот и цревето
 Зберігання кабелю та шланга
 تخزين الكابل والخطوم

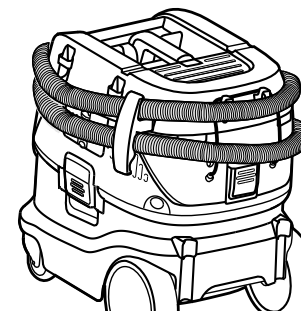
1



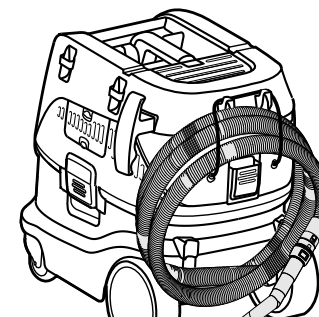
2



3



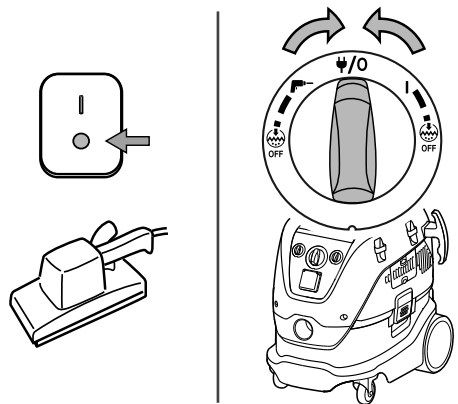
4



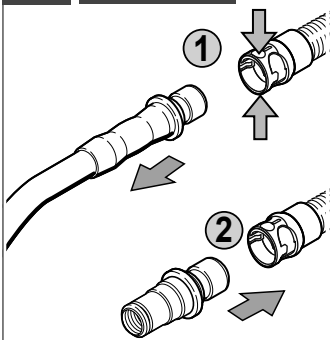


Power tool adaption
 Anschluss für Zusatzgeräte
 Adaptation de l'outil électrique
 Adattamento utensile elettrico
 Adaptación de la herramienta de alimentación
 Adaptação de ferramenta elétrica
 Aanpassing power tool
 Montering af elværktøjer
 Tilpasning av elektrisk verktøy
 Förberedelse för el-verktyg
 Käyttäminen sähkötyökalun yhteydessä
 Προσαρμογή ηλεκτρικού εργαλείου
 Elektrikli alet adaptasyonu
 Prizpůsobení elektrického nářadí
 Prispôsobenie prídavných nástavcov
 Dopasowanie narzędzi elektrycznych
 Szerszámgép illesztés
 Prilagoditev električnega orodja
 Prilagodba električnog alata
 Elektroinstrumenta pielāgošana
 variklinio įrankio adaptavimas
 Mootortööriista kohandamine
 Адаптація приводних пристроїв
 Настройка на электрический инструмент
 Adaptarea sculelor electrice
 Врска за додаточни апарати
 Підключення для додаткових пристроїв
 توصيل الأجهزة الملحقة

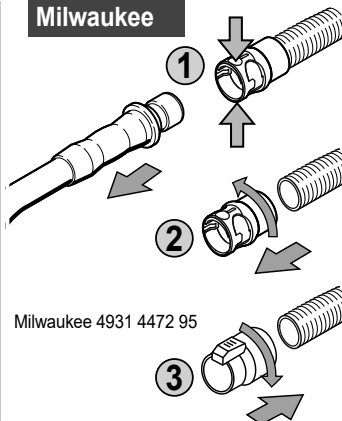
1



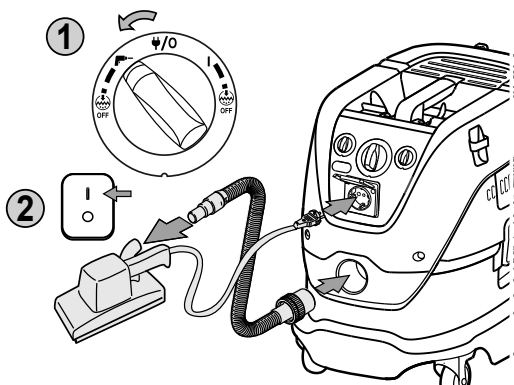
2 Standard



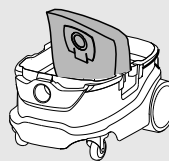
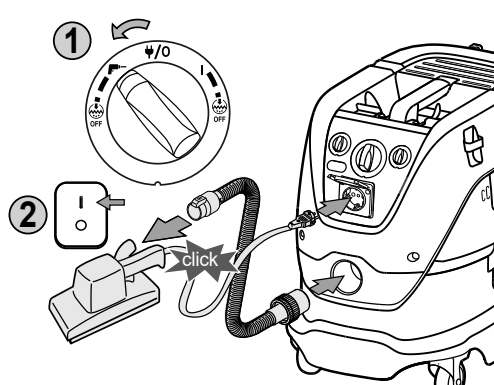
Milwaukee



3 Standard



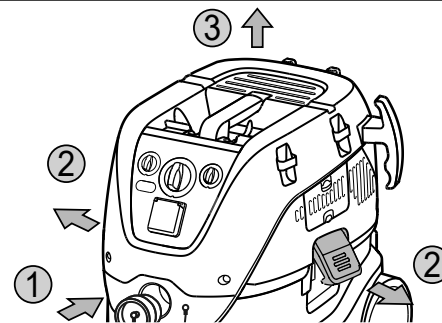
Milwaukee



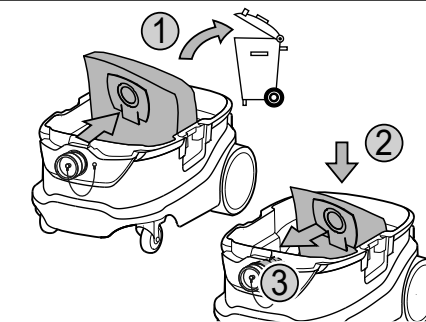
Filter bag replacement
 Filterbeutel auswechseln
 Remplacement du sac-filtre
 Sostituzione sacchetto filtro
 Sustitución de la bolsa del filtro
 Substituição do saco do filtro
 Vervanging filterzak
 Udskiftning af filterpose
 Utskifting av filterpose
 Byte av filterpåse
 Suodatinpussin vaihtaminen
 Αντικατάσταση φίλτροσακου
 Filtré torbasinin deęiřtirilmesi
 Výměna filtračního sáčku
 Výměna filtračného vrečka
 Wymiana worka filtrującego
 Szűrősák cseréje
 Zamenjava filtrne vrečke
 Zamjena vrećice s filtrom
 Filtra maisiņa nomaiņa
 filtro maišo keitimas
 Filtrikoti välja vahetamine
 Замена мешочного фильтра
 Смяна на филтърната торбичка
 Īnlocuirea sacului filtrului
 Промена на филтер торбата
 Заміна фільтра-мішка

تبدیل کیس المرشح

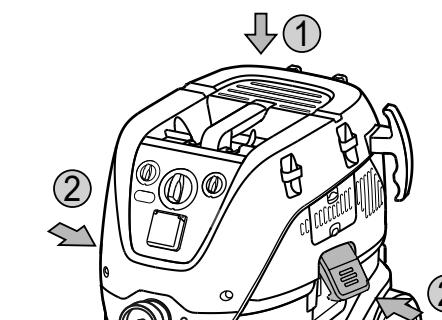
1

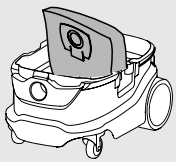


2



3

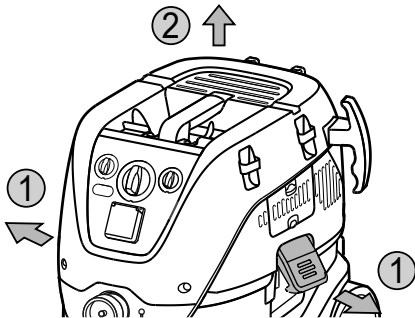




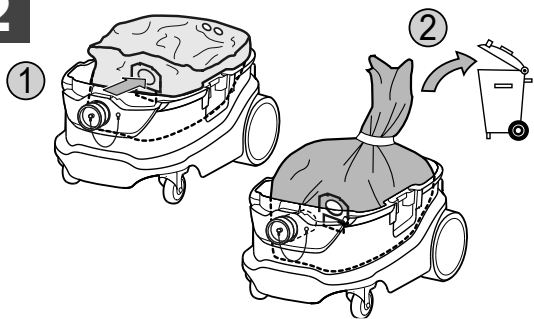
Disposal bag replacement
 Entsorgungsbbeutel auswechseln
 Remplacement du sac jetable
 Sostituzione sacchetto smaltimento
 Sustitución de la bolsa de residuos
 Substituição do saco de residuo
 Vervanging afvalzak
 Udsiftingning af engangsspose
 Utskifting av avfallspose
 Byte av avfallspåse
 Kertäkäyttöpussin vaihtaminen
 Αντικατάσταση σακούλας απορριμμάτων
 Boşaltma torbasının değiştirilmesi
 Výměna odpadního sáčku
 Výměna prachového vrečka
 Wymiana worka na śmieci
 Szűrő cseréje
 Zamenjava vrečke za odpadke
 Zamjena jednokratne vrećice
 Atkritumu maisiņa nomaiņa
 atlieku maišo keitimas
 Ühekordselt kasutatava koti välja vahetamine
 Замена мешка для утилизации
 Смяна на торбичката за прах
 Înclocuirea sacului de unică folosință
 Промена на торбата за еднократна употреба
 Заміна мішка для утилізації

تبدیل کیس التخلص من الغبار

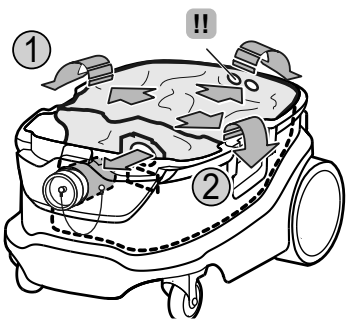
1



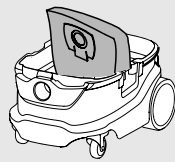
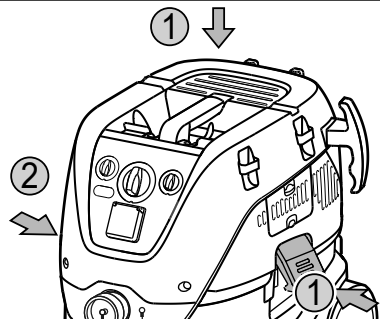
2



3



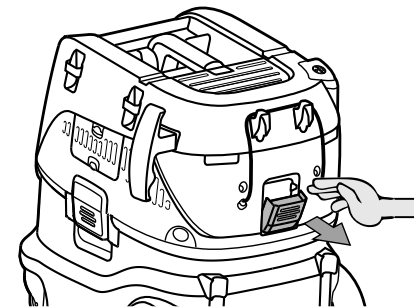
4



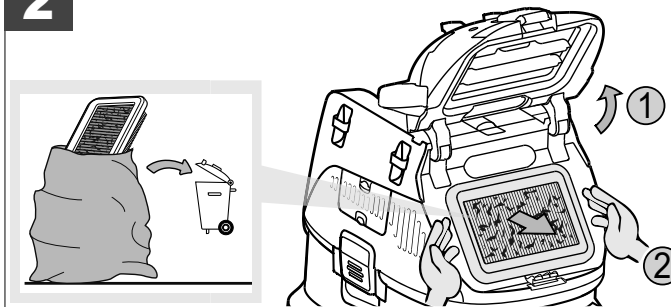
Filter replacement
 Filteraustausch
 Remplacement du filtre
 Sostituzione del filtro
 Sustitución del filtro
 Substituição do filtro
 Filtervervanging
 Udsiftingning af filter
 Utskifting av filter
 Byte av filter
 Suodattimen vaihtaminen
 Αντικατάσταση φίλτρου
 Filtrinin değiştirilmesi
 Výměna filtru
 Výměna filtra
 Wymiana filtra
 Szűrő cseréje
 Zamenjava filtra
 Postavljanje filtra
 Filtra nomaiņa
 filtro keitimas
 Filtri välja vahetamine
 Замена фильтра
 Смяна на филтъра
 Înclocuirea filtrului
 Промена на филтерот
 Заміна фільтра

تبدیل المرشح

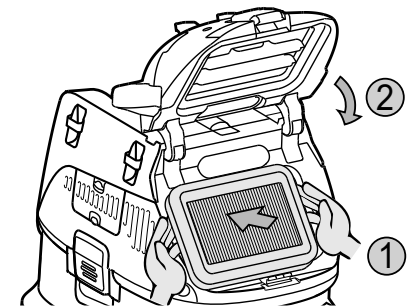
1



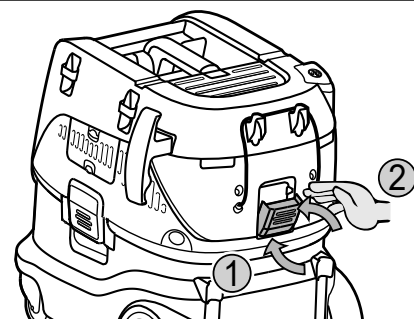
2

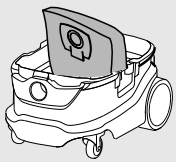


3



4





Motor cooling air diffuser cleaning
 Luftdiffuser der Motorkühlung reinigen
 Nettoyage du diffuseur à air de refroidissement du moteur
 Pulizia diffusore aria raffreddamento motore
 Limpieza del difusor del aire de refrigeración del motor
 Limpeza do difusor de ar de refrigeração do motor

Reiniging luchtrooster motorkoeling
 Rengøring af luftdiffuser til motorafkøling
 Rengjøring av motorkjølt ventil
 Rengöring av motorkylarens luftdiffuserer
 Mootorin jäähdytys - ilmastimen puhdistaminen

Καθαρισμός διαχυτήρα αέρα ψύξης μοτέρ
 Motor soğutma hava dağıtıcısının temizlenmesi

Čištění difuzéru chladícího vzduchu motoru
 Čistenie rozptyľovača chladiaceho vzduchu elektromotora

Czyszczenie chłodzącego motor dyfuzora powietrza
 Motorhűtő és légtérelő tisztítás

Čišćenje zračnega difuzorja za hlajenje motorja

Čišćenje difuzora zraka za hlađenje motora
 Motora dzesēšanas gaisa atpūteklotāja tīrīšana

variklio aušinamojo oro sklaidytuvo valymas
 Mootori jahutusõhu hajuti puhastamine

Очистка диффузора для охлаждающего воздуха двигателя

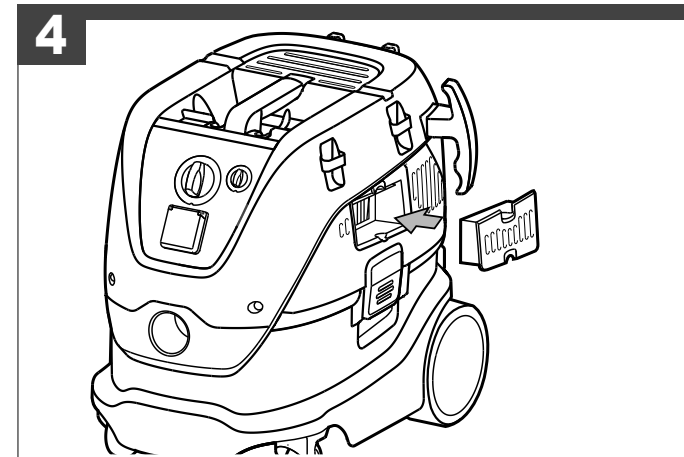
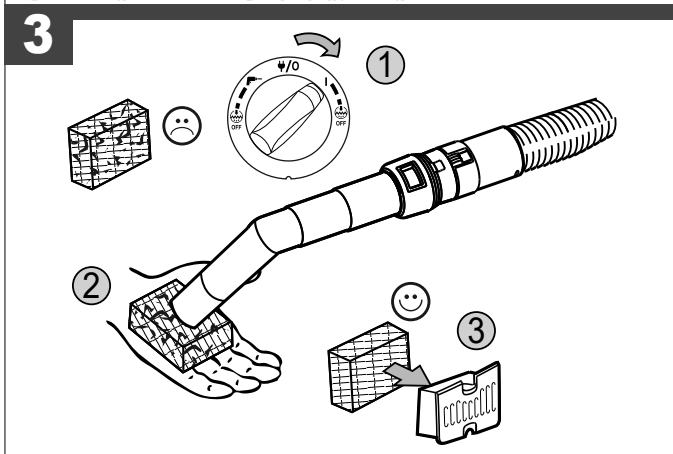
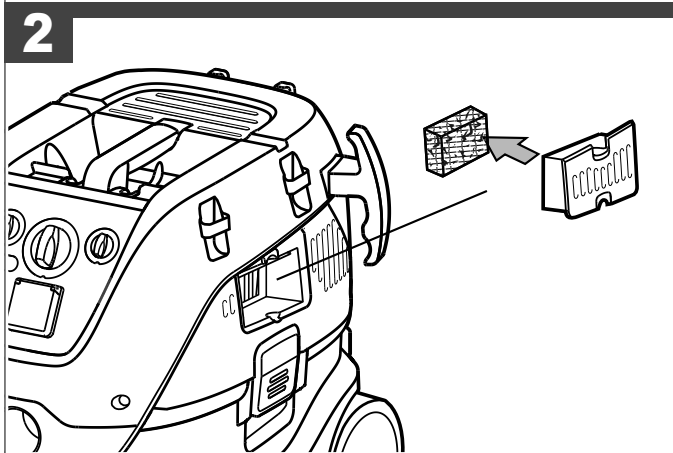
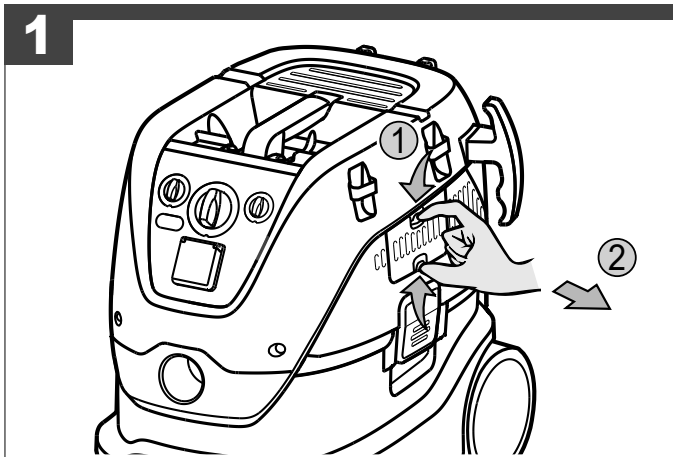
Почистване на дифузера за въздушно охлаждане на мотора

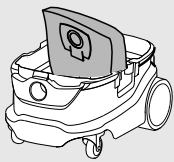
Curățarea dispozitivelor de împrăștiere a aerului pentru răcirea motorului

Чистење на воздушниот дифузор за ладење на моторот

Очищення повітряного дифузора та системи охолодження двигуна

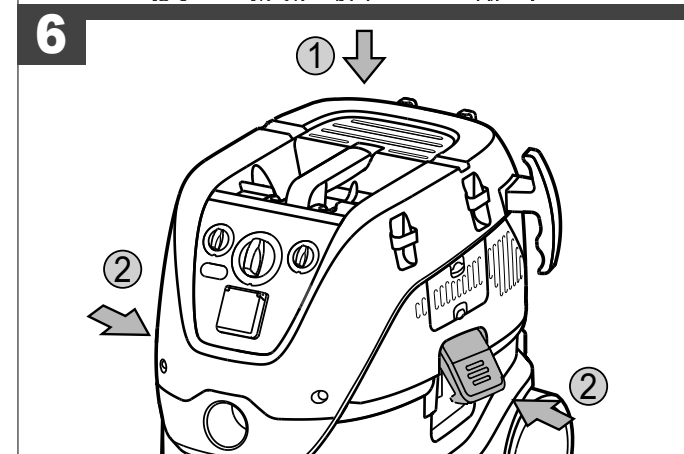
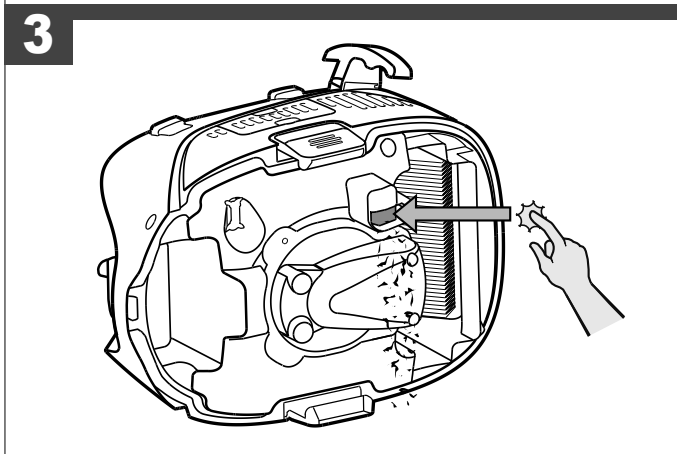
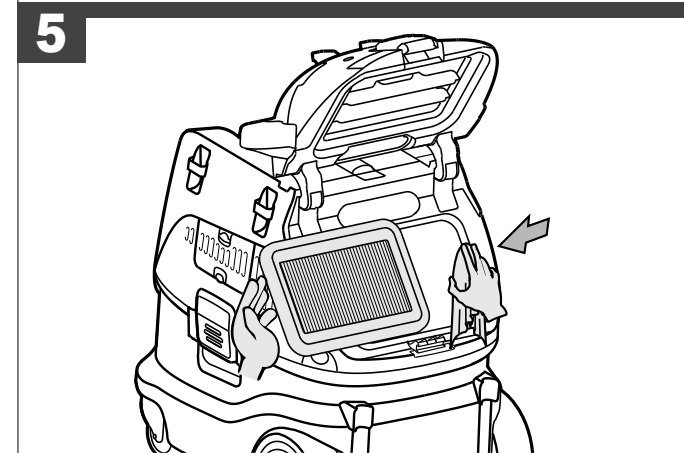
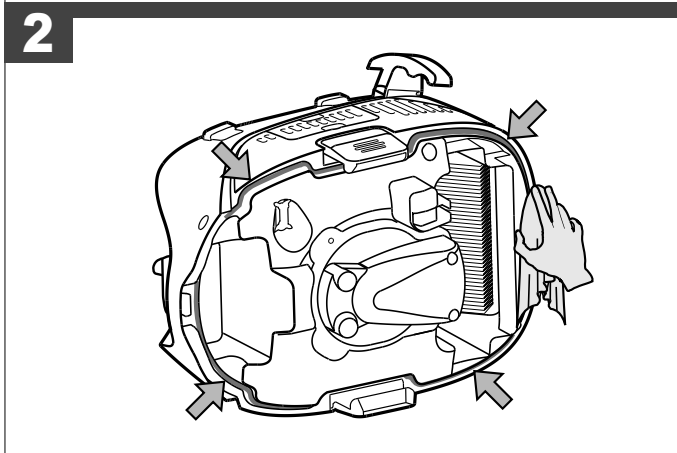
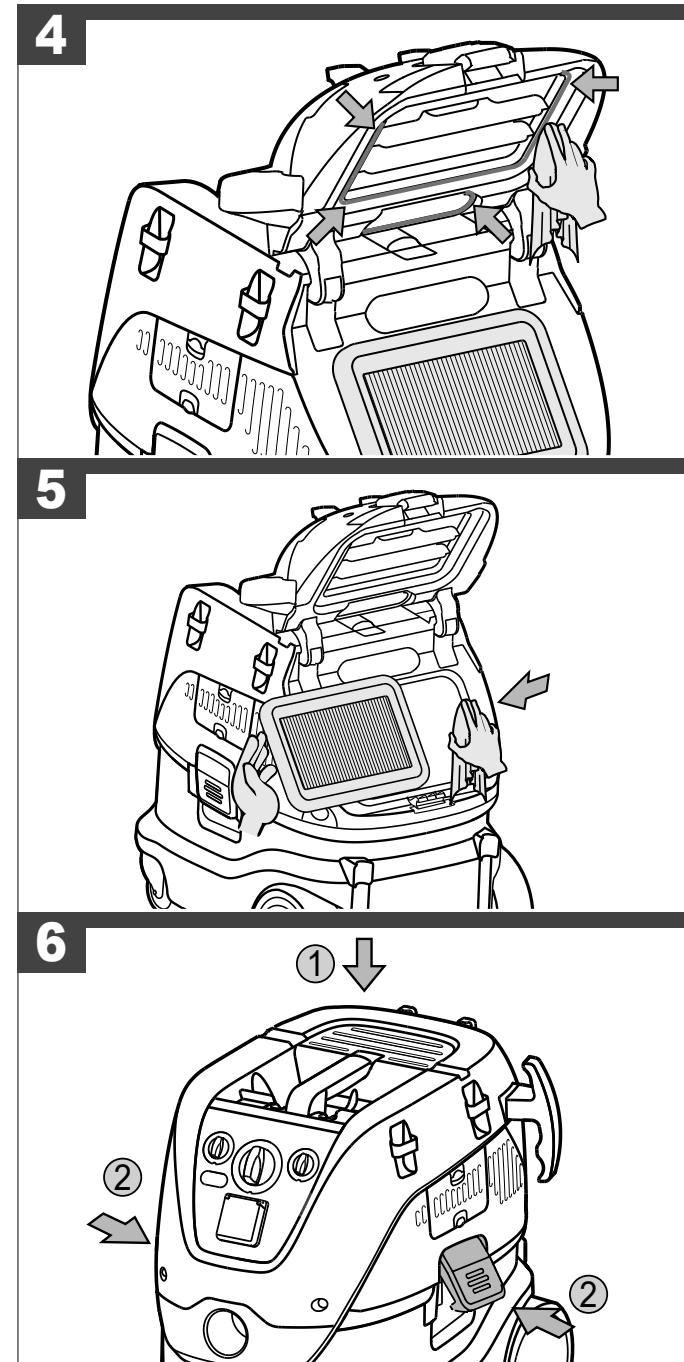
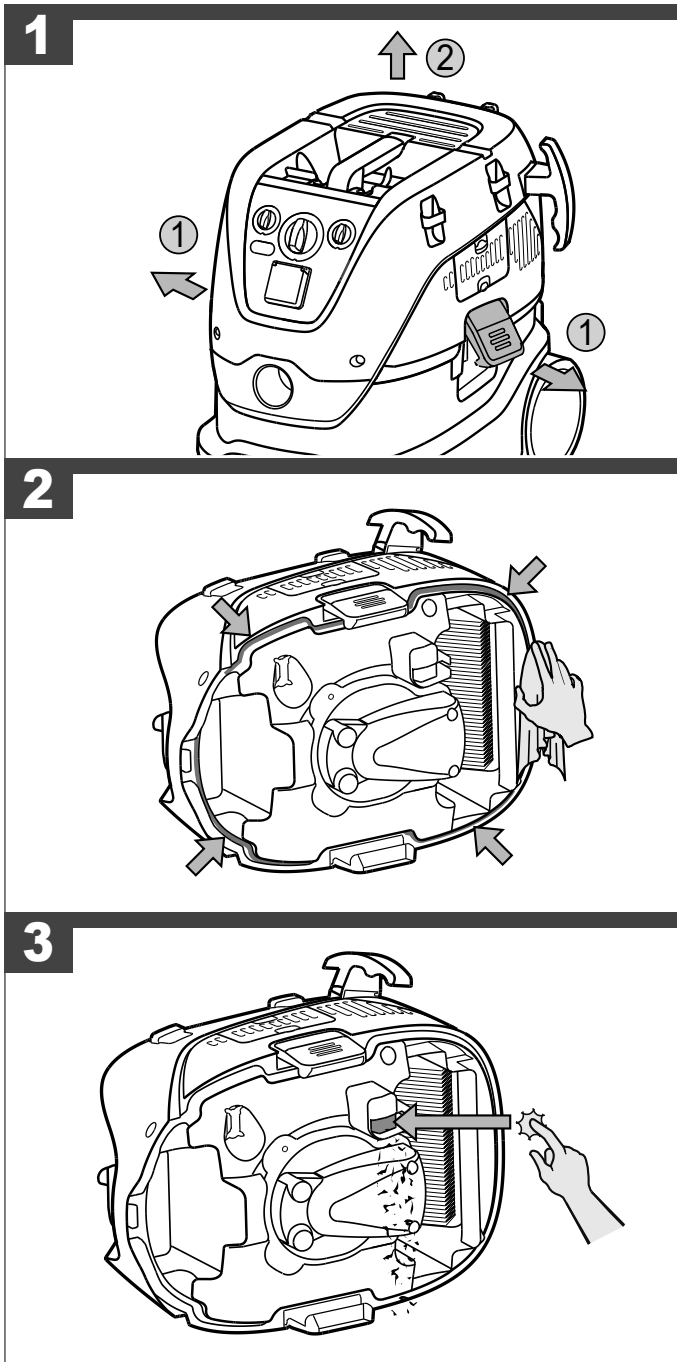
تنظيف مقوي الهواء الخاص بتبريد المحرك





Gaskets and floater cleaning
 Dichtungen und Schwimmer reinigen
 Nettoyage des joints et des flotteurs
 Pulizia guarnizioni e galleggiante
 Limpieza de las juntas y el flotador
 Limpeza de juntas e flutuador
 Reiniging pakkingen en vlotter
 Rengøring af pakning og flyder
 Rengjøring av pakninger og flottør
 Rengöring av packningar och flottör
 Tiivisteiden ja kohon puhdistaminen
 Καθαρισμός φλαντζών και φλοτέρ
 Contalar ve şamandıranın temizlenmesi
 Čištní těsnění a plováku
 Čistenie plochých tesnení a plaváka
 Czyszczenie uszczeltek i pływaka
 Tömítés és úszó tisztítása
 Čišćenje tesnila in plovca
 Čišćenje brtvi i plovka
 Blivju un pludiņa tīrīšana
 tarpiklių ir plūdės valymas
 Tihendite ja ujuki puhastamine
 Очистка уплотнений и поплавка
 Почистване на пробките и поплавѝка
 Curățarea garniturilor și a flotoarelor
 Чистење на заптивките и пловакот
 Очищення ущільнювачів та поплавця

تنظيف موانع التسرب ومحدد مستوى الموائل



Production code	AS-30 MAC	AS-42 MAC	4587 95 02	4588 05 02	4699 82 02
			4588 15 02	000001-999999	000001-999999
Volts	AS-30 MAC	AS-42 MAC	230 V	110 V	220-240 V
Mains frequency			50 Hz	50 Hz	50-60 Hz
Fuse			16 A	25 A	10 A
Safety class			I	I	I
Type of protection			IP X4	IP X4	IP X4
Total connected load	AS-30 MAC	AS-42 MAC	2400 W	1000 W	2300 W
Power			2400 W		
Rate of air flow	AS-30 MAC	AS-42 MAC	270 m³/h	252 m³/h	270 m³/h
Vacuum			270 m³/h	230 hPa	250 hPa
Sound pressure level L _p IEC 60335-2-69			67 dB(A)	67 dB(A)	67 dB(A)
Uncertainty K=			2 dB(A)	2 dB(A)	2 dB(A)
Vibration emission value a _{nv} IEC 60335-2-69			< 2,5 m/s²	< 2,5 m/s²	< 2,5 m/s²
Tank volume	AS-30 MAC	AS-42 MAC	30 l	30 l	30 l
Maximum power off-take			2400 W	1750 W	1100 W
Suction hose diameter			ø 36 mm	ø 36 mm	ø 36 mm
Weight according EPTA-Procedure 01/2014	AS-30 MAC	AS-42 MAC	14,5 kg	14,5 kg	14,5 kg
Power supply cord			H05RR-F3G1,5	H07BQ-F3G2,5	H05RR-F3G1,5

OPERATING ELEMENTS

- Hose diameter setting
- Appliance socket
- Latch
- Inlet fitting
- Inlet cap
- Container
- Castor
- Hose hook
- Handle
- Accessory positions
- Speed control
- Switch

WARNING! Read all safety warnings and all instructions. Failure to follow the warnings and instructions may result in electric shock, fire and/or serious injury. Save all warnings and instructions for future reference.

SAFETY INSTRUCTIONS

Instructions for use
The appliance must:

- only be used by persons, who have been instructed in its correct usage and explicitly commissioned with the task of operating it
- only be operated under supervision
- This appliance is not intended for use by persons (including children) with reduced physical, sensory or mental capabilities, or lack of experience and knowledge.
- Children shall be supervised to make sure that they do not play with the appliance.
- Do not use any unsafe work techniques.
- Never use the appliance without a filter.
- Switch off the appliance and disconnect the mains plug in the following situations:
 - Prior to cleaning and servicing
 - Prior to replacing components
 - Prior to changing over the appliance

- If foam develops or liquid emerges
Besides the operating instructions and the binding accident prevention regulations valid in the country of use, observe recognised regulations for safety and proper use.

Before starting work, the operating staff must be informed on and trained within:

- use of the machine
- risks associated with the material to be picked up
- safe disposal of the picked up material

Purpose and intended use

This mobile dust extractor is designed, developed and rigorously tested to function efficiently and safely when properly maintained and used in accordance with the following instructions.

This machine is intended for commercial use, for example in hotels, schools, hospitals, factories, shops, offices and rental businesses.

This machine is also suitable for industrial use, such as e.g. plants, construction sites and workshops.

Accidents due to misuse can only be prevented by those using the machine.

READ AND FOLLOW ALL SAFETY INSTRUCTIONS.

Any other use is considered as improper use. The manufacturer accepts no liability for any damage resulting from such use. The risk for such use is borne solely by the user. Proper use also includes proper operation, servicing and repairs as specified by the manufacturer.

The air flow in Safety Vacuum systems has to be strictly controlled to achieve a minimum flow rate of V_{min} = 20 m/s in the suction hose.

The safety label on the machine warns:
This appliance contains dust hazardous to health. Emptying and maintenance operations, including removal of the dust collecting means, must only be carried out by authorised personnel wearing suitable personal protection. Operate only after the full filtration system has been fitted and checked.

For dust extractors, ensure adequate air change rate H, when the exhaust air is returned to the room. Observe national regulations before use.

For Dust Class M machines (with type designation -2M) following applies:

The appliance is suitable for picking up dry, nonflammable dust, non flammable liquids, sawdust and hazardous dusts with OEL¹⁾ values > 0.1 mg/m³



Dust Class M (IEC 60335-2-69). The dusts which belong to this class are: dusts with OEL values¹⁾ ≥ 0.1 mg/m³ as well as saw dust.

The machine is tested in its entirety by vacuums for this dust class. The maximum degree of permeability is 0.1% and the disposal must be low dust.

For dust extractors, ensure adequate air change rate M, when the exhaust air is returned to the room. Observe national regulations before use.

Electrical connection

- It is recommended that the machine should be connected via a residual current circuit breaker.
- Arrange the electrical parts (sockets, plugs and couplings) and lay down the extension lead so that the protection class is maintained.
- Connectors and couplings of power supply cords and extension leads must be watertight.

Extension lead

As an extension lead, only use the version specified by the manufacturer or one of a higher quality.

When using an extension lead, check the minimum cross-sections of the cable:

Cable length	Cross section	
	< 16 A	< 25 A
up to 20 m	1.5 mm ²	2.5 mm ²
20 to 50 m	2.5 mm ²	4.0 mm ²

Important warnings

WARNING!

To reduce the risk of fire, electric shock, or injury, please read and follow all safety instructions and caution markings before use. This machine is designed to be safe when used for cleaning functions as specified. Should damage occur to electrical or mechanical parts, the machine and / or accessory should be repaired by a competent service center or the manufacturer before use in order to avoid further damage to the machine or physical injury to the user.

Do not leave the machine when it is plugged in. Unplug from the socket when not in use and before maintenance.

Do not use with damaged cord or plug. To unplug grasp the plug, not the cord. Do not handle plug or machine with wet hands. Turn off all controls before unplugging.

Do not pull or carry by cord, use cord as a handle, close a door on cord, or pull cord around sharp edges or corners. Do not run machine over cord. Keep cord away from heated surfaces.

Keep hair, loose clothing, fingers and all parts of the body away from openings and moving parts. Do not put any objects into openings or use with opening blocked. Keep openings free of dust, lint, hair, and anything else that could reduce the flow of air.

Do not use in outside areas at low temperature.

Outdoor use of the appliance must be limited to occasional use.

Do not use to pick up flammable or combustible liquids such as gasoline, or use in areas where they may be present.

Do not pick up anything that is burning or smoking, such as cigarettes, matches or hot ashes.

Use extra care when cleaning on stairs.

Do not use unless filters are fitted.

If the machine is not working properly or has been dropped, damaged, left outdoors, or dropped into water, return it to a service center or dealer.

If foam or liquid escapes from the machine, switch off immediately.

The machine may not be used as a water pump. The machine is intended for vacuuming air and water mixtures.

Connect the machine to a properly earthed mains supply. The socket outlet and the extension cable must have an operative protective conductor.

Provide for good ventilation at the working place.

Do not use the machine as a ladder or step ladder. The machine can tip over and become damaged. Danger of injury.

Only use the socket outlet on the machine for purposes specified in the instructions.

RISKS

Electrical components

⚠ DANGER!

The upper section of the machine contains live components.

Contact with live components leads to serious or even fatal injuries.

Never spray water on to the upper section of the machine.

⚠ DANGER!

Electric shock due to faulty mains connecting lead.

Touching a faulty mains connecting lead can result in serious or even fatal injuries.

- Do not damage the mains power lead (e.g. by driving over it, pulling or crushing it).

- Regularly check whether the power cord is damaged or shows signs of ageing.

- If the electric cable is damaged, it must be replaced by an authorized Milwaukee distributor or similar qualified person in order to avoid a hazard.

- In no circumstances should the power supply cord be wrapped around fingers or any part of the operators person.

- Hazardous dust**

⚠ WARNING!

Hazardous materials.

Vacuuming up hazardous materials can lead to serious or even fatal injuries.

The following materials must not be picked up by the machine:

- hot materials (burning cigarettes, hot ash, etc.)
- flammable, explosive, aggressive liquids (e.g. petrol, solvents, acids, alkalis, etc.)
- flammable, explosive dust (e.g. magnesium or aluminium dust, etc.)

Spare parts and accessories

⚠ CAUTION!

Spare parts and accessories.

The use of non-genuine spare parts, brushes and accessories can impair the safety and or function of the appliance.

Only use original spare parts and accessories from Milwaukee. Spare parts that can affect health and safety of the operator and or function of the appliance, are specified below:

Description	Order No.
Flat filter PTFE, 1 pcs.	4932 4596 87
Fleece filter bag, 5 pcs.	4932 459689
Disposal bag, 5 pcs.	4932 4596 90
Motor cooling air filter PET, 1 pcs.	4932 4596 88

In explosive or inflammable atmosphere

⚠ CAUTION!

This machine is not suitable for use in explosive or inflammable atmospheres or where such atmospheres are likely to be produced by the presence of volatile liquid or inflammable gas or vapour.

SPECIFIED CONDITIONS OF USE

This mobile dust extractor is designed, developed and rigorously tested to function efficiently and safely when properly maintained and used in accordance with the following instructions.

This machine is intended for commercial use, for example in hotels, schools, hospitals, factories, shops, offices and rental businesses.

This machine is also suitable for industrial use, such as e.g. plants, construction sites and workshops.

Accidents due to misuse can only be prevented by those using the machine.

The appliance is suitable for picking up dry, non-flammable dust and liquids.

Do not use this product in any other way as stated for normal use.

CONTROL / OPERATION

⚠ CAUTION!

Damage due to unsuitable mains voltage.

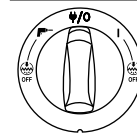
The appliance can be damaged as a result of being connected to an unsuitable mains voltage.

- Ensure that the voltage shown on the rating plate corresponds to the voltage of the local mains power supply.

Starting and operating of the machine

Check that the electrical switch is switched off (in position 0). Check that suitable filters are installed in the machine. Then connect the suction hose into the suction inlet at the machine by pushing the hose forward until it fits firmly in place at the inlet. Then connect the tubes with the hose handle, twist the tubes in order to ensure that they are properly fitted. Attach suitable nozzle to the tube. Choose nozzle depending on what type of material that is to be picked-up. If used for dust extraction in connection

with dust producing tool then connect end of suction hose with appropriate adapter. Connect the plug into a proper electrical outlet. Put the electrical switch into position I in order to start the motor.



Turn I: Activate the machine

Turn $\Psi/0$: Stop the machine.



Permanent power on socket. Turn $\text{I} \rightarrow \text{II}$:

Activate Auto-On/Off operation.

Turn $\text{I} + \text{III}$ Off: Activate the machine with deactivated auto-matic filter cleaning function

Turn $\text{I} + \text{IV}$ Off: Activate Auto-On/Off operation with deactivated automatic filter cleaning function. Speed control operation on separate turning knob

The hose diameter and the setting for suction hose diameter must be the same.

	
ø21	ø21
ø27	ø27
ø32	ø32
ø36	ø36
ø38	ø38

Auto-On/Off socket outlet for power tools

⚠ CAUTION!

Appliance socket.

The appliance socket is designed for electrical auxiliary equipment; see technical data for reference.

- Prior to plugging in an appliance, always switch off the machine and the appliance that is to be connected.
- Read the operating instructions to the appliance to be connected and observe the safety notes contained in these.

An appliance socket with earthing contact is integrated in the machine. An external power tool can be connected there. The socket features permanent power on, when the electrical switch is in position $\Psi/0$, i.e. the machine can be used as an extension cord.

In position I the machine can be switched on and off by the power tool connected. Dirt is picked up from the source of dust immediately. To comply with regulations, only approved dust producing tools should be connected.

The maximum power consumption of the connected electrical appliance is stated in section "Specifications".

If the maximum power rating for the socket is exceeded, an external fuse will switch off the socket.

Before turning the switch to position I ensure that the tool connected to the appliance socket is switched off.

Auto-Clear

The "IC" machine is equipped with an automatic filter cleaning system, Auto-Clear. A frequent cleaning cycle will automatically run during operation to ensure that suction performance is always at its best.

If suction performance decreases or in extensive dust applications a manually filter cleaning operation is recommended:

- Switch off the machine
 - Close the nozzles or suction hose opening with the palm of your hand.
 - Turn the switch to position „I“ and let the machine operate at full speed for approx. 10 seconds with the suction hose opening closed.
- If suction power is still reduced take out the filter and clean mechanically or replace filter.

For certain applications, like wet pick up, it is recommended to turn off the automatic filter cleaning system. For details see chapter Starting and operating of the machine.

Flow rate warning

⚠ CAUTION!

Check that all the filters are present and properly fitted.

The machine is equipped with a system to monitor air velocity and Dust Class H filter condition¹. Before picking up dust with occupational exposure limit values, check the volume flow monitor.

When the motor is running, hold the suction hose shut to reduce the volume flow. The LED indicator on front panel will light after approx. 1 second. The acoustic warning sounds after some additional seconds.

Set the diameter setting to the actual hose size.

- When LED indicator lights, air velocity is below 20 m/s.
 - check if container or filter bag is full.
 - check if air flow is reduced in suction hose, tube/nozzle, filter.

Antistatic connection

⚠ CAUTION!

The machine is equipped with an antistatic system to discharge any static electricity that may develop during dust pick-up.

The antistatic system is placed in front part of the motor top and creates an earth ground connection to the inlet fitting of the container. For proper function the use of an electrical conductive or antistatic suction hose is recommended. When inserting the optional disposal bag make sure the antistatic connection is kept.

Cooling air filter

To protect the electronics and motor, the machine is equipped with a cooling air diffusor. Clean the cooling air diffusor regularly.

For areas with a high concentration of fine dust in the surrounding air it is recommended to equip the machine with an optional cooling air filter cartridge to prevent dust from settling inside the air channels and motor. Contact your local sales representative.

⚠ CAUTION!

If cooling air filter is clogged by dust the overload protection switch in the motor can be activated. In such case switch off the machine, clean cooling air filter and allow machine to cool for approx. 5 minutes.

Wet pick-up

⚠ CAUTION!

The machine is equipped with a water level limit system which shuts off the machine when the maximum liquid level is reached.

When this occurs, switch off the machine. Disconnect the machine from the socket and empty the container. Never pick up liquids without the water level limit system and filter in place.

Picking up liquids.

- Do not pick up flammable liquids
- Before liquids are picked up, always remove the filter bag/wastebag and check that the water level limit works properly.
- If foam appears, stop work immediately and empty the tank.

- Clean the water level limiting device regularly and check for signs of damage.

Before emptying the container, unplug the machine. Disconnect the hose from the inlet by pulling out the hose. Release the latch by pulling them outwards so that the motor top is released. Lift up the motor top from container. Always empty and clean the container and water level limit system after picking-up liquids.

Empty by tilting the container backwards or sideways and pour the liquids into a floor drain or similar.

Put back the motor top to the container. Secure the motor top with the latches.

Heavy maneuvers can, by mistake, trigger the water level limiting device. Should this happen; turn off the machine and wait for 3 seconds to reset the device. Continue to operate the machine afterwards.

Wet filters and interior part of the liquid container shall be dried before storage

Dry pick-up

CAUTION!

Picking up environmentally hazardous materials.

Materials picked up can present a hazard to the environment.

- Dispose of the dirt in accordance with legal regulations.

Before use, operators shall be provided with information, instruction and training for the use of the machine and the substances for which it is to be used, including the safe method of removal and disposal of the material collected.

Remove the electrical plug from the socket before emptying after dry pick-up. Remove the suction hose from the machine and close the inlet cap, to avoid harmful dust spreading. Release the latch by pulling them outwards so that the motor top is released. Lift up the motor top from container.

Main Filter: check the filter. To clean the filter you can either brush or wash it. Wait until the filter is dry before re-starting dust pick-up.

Dustbag: check bag to ensure the fill factor. Replace dust bag if necessary. Remove the old bag. The new bag is fitted by passing the carboard piece with the rubber membrane through the vacuum inlet. Make sure that the rubber membrane is passing past the heightening at the vacuum inlet.

Safety filter bag: check bag to ensure the fill factor. Replace dust bag if necessary. Wear mask and protective clothing when removing the old bag. Carefully remove the dust bag connection from the inlet fitting. Close the dust bag connection with the slide. Dispose of the dirt in accordance with legal regulations.

After emptying: close motor top to the container and secure the motor top with the latches. Never pick up dry material without filter fitted in the machine. The suction efficiency of the machine depends on the size and quality of the filter and dust bag. Therefore - use only Original filter and dust bags.

Before being taken out of the hazardous zone, the device must be decontaminated using a dust extraction method, wiped clean, or sealed. All parts of the device must be regarded as contaminated if they are removed from the hazardous zone and suitable measures must be taken to prevent dust from spreading.

AFTER USING THE MACHINE

After use

Remove the plug from the socket when machine is not in use. Wind up the cord starting from the machine. The power cord can be wound up around the motor top or at the container or placed in the included hook, or fastening means. Some variants have special storage places for accessories.

Transport

- Before transporting the machine, close all the latches.
- Do not tilt the machine if there are liquids in the dirt tank.
- Do not use a crane hook to lift the machine.
- Do not lift the machine by the trolley handle
- Storage

CAUTION!

Store the appliance in a dry place, protected from rain and frost. The machine shall be stored indoors only.

Accessory and tool storage

For convenient transport and storage of accessories or tools, integrated rails are found on side of machine which allows fastening with straps or other means. A flexible strap and hooks are included on back of machine for attachment of suction hose or mains cable. For instruction see quick reference guide.

An optional adapter plate with attachment system can be installed on top of machine for fastening of 2-point or 4-point storage cases.

Remove the electrical plug from the socket before installing the adapter plate.

CAUTION!

Do not lift machine in adapter plate without having storage case safely installed. Note the weight and balance of the appliance in case of storage. Maximum weight of storage cases is 30 kg.

Recycling the machine

Make the old machine unusable.

1. Unplug the machine.
2. Cut the power cord.
3. Do not discard of electrical appliances with household waste.



As specified in European Directive 2012/19/EU on old electrical and electronic appliances, used electrical goods must be collected separately and recycled ecologically.

MAINTENANCE

Regular servicing and inspection

Regular servicing and inspection of your machine must be carried out by suitably qualified personnel in accordance with relevant legislation and regulations. In particular, electrical tests for earth continuity, insulation resistance, and condition of the flexible cord should be checked frequently.

In the event of any defect, the machine MUST be withdrawn from service, completely checked and repaired by an authorized service technician.

At least once a year, a Milwaukee technician or an instructed person must perform a technical inspection including filters, air tightness and control mechanisms.

For user servicing, the machine shall be dismantled, cleaned and serviced, as far as is reasonably practicable, without causing risk to the maintenance staff and others. Suitable precautions include decontamination before dismantling, provision for local filtered exhaust ventilation where the machine is dismantled, cleaning of the maintenance area and suitable personal protection.

When carrying out service or repair operations, all contaminated items which cannot be satisfactorily cleaned are to be disposed of; such items shall be disposed of in impervious bags in accordance with any current regulation for the disposal of such waste.

Maintenance

Remove the plug from the socket before performing maintenance. Before using the machine make sure that the frequency and voltage shown on the rating plate correspond with the mains voltage.

The machine is designed for continuous heavy work. Depending on the number of running hours – the dust filter should be renewed. Keep the machine clean with a dry cloth, and a small amount of spray polish.

During maintenance and cleaning, handle the machine in such a manner that there is no danger for maintenance staff or other persons.

In the maintenance area

- Use filtered compulsory ventilation
- Wear protective clothing

- Clean the maintenance area so that no harmful substances get into the surroundings.

CAUTION Clean the water level limiting device regularly and examine it for signs of damage.

Use only Milwaukee accessories and Milwaukee spare parts. Should components need to be replaced which have not been described, please contact one of our Milwaukee service agents (see our list of guarantee/ service addresses).

If needed, an exploded view of the tool can be ordered. Please state the machine type printed as well as the six-digit No. on the label and order the drawing at your local service agents or directly at: Techtronic Industries GmbH, Max-Eyth-Straße 10, 71364 Winnenden, Germany.

EC DECLARATION OF CONFORMITY

We declare as the manufacturer under our sole responsibility that the product described under "Technical Data" fulfills all the relevant regulations and the directives 2011/65/EU (RoHS), 2014/30/EU, 2006/42/EC, and the following harmonized standards have been used:

EN 60335-1:2012+AC:2014+A11:2014+A13:2017
 EN 60335-2-69:2012
 EN 55014-1:2017+A11:2020
 EN 55014-2:2015
 EN 61000-3-2:2014
 EN 61000-3-3:2013
 EN IEC 63000:2018

Winnenden, 2020-12-01

Alexander Krug
 Managing Director



Authorized to compile the technical file.

Techtronic Industries GmbH
 Max-Eyth-Straße 10
 71364 Winnenden
 Germany

GB-DECLARATION OF CONFORMITY

We declare as the manufacturer under our sole responsibility that the product described under "Technical Data" fulfills all the relevant provisions of the following Regulations S.I. 2008/1597 (as amended), S.I. 2016/1091 (as amended), S.I. 2012/3032 (as amended) and that the following designated standards have been used:

BS EN 60335-1:2012+A13:2017
 BS EN 60335-2-69:2012
 BS EN 55014-1:2017+A11:2020
 BS EN 55014-2:2015
 BS EN 61000-3-2:2014
 BS EN 61000-3-3:2013
 BS EN IEC 63000:2018

Winnenden, 2020-12-01

Alexander Krug
 Managing Director

Authorized to compile the technical file.

Techtronic Industries GmbH
 Max-Eyth-Straße 10
 71364 Winnenden
 Germany

SYMBOLS



CAUTION! WARNING! DANGER!



Always disconnect the plug from the socket before carrying out any work on the machine.



Please read the instructions carefully before starting the machine.



Do not dispose of waste electrical and electronic equipment as unsorted municipal waste. Waste electrical and electronic equipment must be collected separately.

Waste light sources have to be removed from equipment. Check with your local authority or retailer for recycling advice and collection point. According to local regulations retailers may have an obligation to take back waste electrical and electronic equipment free of charge.

Your contribution to re-use and recycling of waste electrical and electronic equipment helps to reduce the demand of raw materials. Waste electrical and electronic equipment contain valuable, recyclable materials, which can adversely impact the environment and the human health, if not disposed of in an environmentally compatible manner. Delete personal data from waste equipment, if any.



Dust Class M (IEC 60335-2-69). The dusts which belong to this class are: dusts with OEL values¹⁾ ≥ 0.1 mg/m³ as well as saw dust.



European Conformity Mark



British Conformity Mark



Regulatory Compliance Mark (RCM). Product meets applicable regulatory requirements.



Ukraine Conformity Mark



EurAsian Conformity Mark

TECHNISCHE DATEN ABSAUGSYSTEM

Produktionsnummer	AS-30 MAC	AS-42 MAC
4587 95 02	4588 15 02	4588 15 02
4588 15 02	4588 15 02	4588 15 02
000001-999999	000001-999999	000001-999999
Spannung	230 V	110 V
230 V	110 V	220-240 V
Netzfrequenz	50 Hz	50 Hz
50 Hz	50 Hz	50-60 Hz
Sicherung	16 A	25 A
16 A	25 A	10 A
Schutzklasse	I	I
I	I	I
Schutzart	IP X4	IP X4
IP X4	IP X4	IP X4
Gesamtanschlusswert	AS-30 MAC	AS-42 MAC
2400 W	1000 W	2300 W
2400 W	1000 W	2300 W
Leistung _{IEC}	AS-30 MAC	AS-42 MAC
1200 W	1000 W	1200 W
1200 W	1000 W	1200 W
Luftstrom	AS-30 MAC	AS-42 MAC
270 m³/h	252 m³/h	270 m³/h
270 m³/h	252 m³/h	270 m³/h
Vacuum	AS-30 MAC	AS-42 MAC
250 hPa	230 hPa	250 hPa
250 hPa	230 hPa	250 hPa
Schalldruckpegel	67 dB(A)	67 dB(A)
67 dB(A)	67 dB(A)	67 dB(A)
Unsicherheit K	2 dB(A)	2 dB(A)
2 dB(A)	2 dB(A)	2 dB(A)
Schwingungsemissionswert	< 2,5 m/s²	< 2,5 m/s²
< 2,5 m/s²	< 2,5 m/s²	< 2,5 m/s²
Schmutzbehältervolumen	AS-30 MAC	AS-42 MAC
30 l	30 l	30 l
30 l	30 l	30 l
Gerätesteckdose max.	2400 W	1750 W
2400 W	1750 W	1100 W
2400 W	1750 W	1100 W
Saugschlauchdurchmesser	ø 36 mm	ø 36 mm
ø 36 mm	ø 36 mm	ø 36 mm
Gewicht nach EPTA-Prozedur 01/2014	AS-30 MAC	AS-42 MAC
14,5 kg	14,5 kg	14,5 kg
14,5 kg	14,5 kg	14,5 kg
Netz kabel	H05RR-F3G1,5	H07BQ-F3G2,5
H05RR-F3G1,5	H07BQ-F3G2,5	H05RR-F3G1,5

BEDIENELEMENTE

1. Einstellung Schlauchdurchmesser
2. Zubehörstecker
3. Verschluss
4. Einlassstutzen
5. Behälter
6. Lenkrollen
7. Schlauchhaken
8. Griff
9. Zubehörfach
10. Geschwindigkeitsregler
11. Schalter

⚠️ WARNUNG! Lesen Sie alle Sicherheitshinweise und Anweisungen. Versäumnisse bei der Einhaltung der Sicherheitshinweise und Anweisungen können elektrischen Schlag, Brand und/oder schwere Verletzungen verursachen. **Bewahren Sie alle Sicherheitshinweise und Anweisungen für die Zukunft auf.**

⚠️ SPEZIELLE SICHERHEITSHINWEISE

Bedienungsanleitung

Das Gerät darf

- nur von Personen eingesetzt werden, die in der korrekten Anwendung unterwiesen und explizit mit der Bedienung beauftragt wurden
- nur unter Aufsicht betrieben werden
- Dieses Gerät darf nicht von Personen (einschließlich Kindern) mit körperlichen oder geistigen Einschränkungen oder ohne ausreichende Erfahrungen und Kenntnisse benutzt werden.
- Kinder müssen beaufsichtigt werden, um sicherzustellen, dass sie nicht mit dem Gerät spielen.
- Keine unsicheren Arbeitsmethoden einsetzen.
- Verwenden Sie das Gerät niemals ohne Filter.
- In den folgenden Situationen das Gerät ausschalten und den Netzstecker ziehen:
 - Vor Reinigung und Wartung
 - Vor dem Auswechseln von Teilen
 - Vor Änderungen am Gerät

- Falls sich Schaum entwickelt oder Flüssigkeit austritt
Neben dieser Anleitung und den Bestimmungen zur Unfallverhütung in Ihrem Land sind auch die Bestimmungen zur Sicherheit und verantwortungsvollen Nutzung zu beachten.

Das Bedienpersonal des Gerätes ist vor der Arbeit zu informieren über:

- die Handhabung des Geräts
- vom aufzusaugenden Material ausgehende Gefahren
- die sichere Beseitigung des aufgesaugten Materials

Zweck und bestimmungsgemäße Verwendung

Dieser mobile Staubsauger wurde konstruiert, entwickelt und sorgfältig getestet, damit er effizient und sicher arbeitet, wenn er korrekt gewartet und gemäß den folgenden Anweisungen benutzt wird.

Dieses Gerät ist ausschließlich für die kommerzielle Nutzung, beispielsweise in Hotels, Schulen, Krankenhäusern, Fabriken, Geschäften, Büros oder im Verleihgeschäft geeignet.

Das Gerät ist auch für den industriellen Einsatz wie in Fabriken, auf Baustellen und in Werkstätten geeignet.

Unfälle aufgrund missbräuchlicher Benutzung können nur durch die Benutzer verhindert werden.

ALLE SICHERHEITSHINWEISE LESEN UND BEACHTEN.

Jedliche andere Verwendung gilt als unsachgemäße Verwendung. Der Hersteller übernimmt keinerlei Haftung für Schäden aus einer solchen Nutzung. Das Risiko für solche Nutzung obliegt allein dem Benutzer. Die zweckmäßige Verwendung beinhaltet den korrekten Betrieb sowie regelmäßige Wartung und Reparatur gemäß Anleitung des Herstellers.

Der Luftstrom im Sicherheitsdrucksystem muss genau kontrolliert werden, um eine minimale Luftgeschwindigkeit von $v_{min} = 20$ m/s im Saugschlauch zu erreichen.

Der Sicherheitsaufkleber auf der Maschine enthält folgende Warnhinweise:

Dieses Gerät enthält die Gesundheit gefährdenden Staub. Entleerung und Wartungsarbeiten, einschließlich Entfernen des Staubsammlers, dürfen nur durch Befugte durchgeführt werden, die dabei geeignete Schutzbekleidung tragen. Der Betrieb darf nur erfolgen, wenn zuvor die komplette Filteranlage eingebaut und geprüft wurde.

Beim Einsatz von Entstaubern muss auf eine ausreichende Luftaustauschrate geachtet werden, wenn die Abluft des Saugers in den Raum geblasen wird. Bitte befolgen Sie die in Ihrem Land gültigen Vorschriften.

Für Geräte mit Staubklasse M (mit Typbezeichnung -2M) gilt Folgendes:

trockenen, nicht brennbaren Stäuben, nicht brennbaren Flüssigkeiten, Holzstäuben und gesundheitsgefährlichen Stäuben mit MAK-Werten) > 0,1 mg/m³



Staubklasse M (IEC 60335-2-69). Zu dieser Staubklasse gehören Stäube mit MAK-Werten), > 0,1 mg/m³ sowie Holzstaub.

Sauger dieser Staubklasse werden als Gesamtgerät geprüft. Der maximale Durchlassgrad beträgt 0,1 %, die Entsorgung muss staubarm erfolgen.

Beim Einsatz von Entstaubern muss auf eine ausreichende Luftaustauschrate M geachtet werden, wenn die Abluft des Saugers in den Raum geblasen wird. Bitte befolgen Sie die in Ihrem Land gültigen Vorschriften.

Elektrischer Anschluss

- Wir empfehlen den Anschluss des Staubsaugers über einen Fehlerstrom-Schutzschalter.
- Die elektrischen Teile (Steckdosen, Stecker und Verbindungen und Verlängerungskabel) so anordnen, dass die Schutzklasse eingehalten wird.
- Anschlüsse und Verbindungen von Stromkabeln und Verlängerungskabeln müssen wasserdicht sein.

Verlängerungskabel

Nur Verlängerungskabel mit den vom Hersteller angegebenen oder höheren Spezifikationen verwenden.

Bei Verwendung von Verlängerungskabeln den Mindestdurchmesser beachten:

Kabellänge	Kabelquerschnitt	
	<16 A	< 25 A
< 20 m	1,5 mm ²	2,5 mm ²
20 - 50 m	2,5 mm ²	4,0 mm ²

Wichtige Warnhinweise

⚠️ WARNUNG!

Um die Gefahr von Feuer, Stromschlag oder Verletzungen zu verringern, lesen und befolgen Sie bitte vor dem Gebrauch alle Sicherheitshinweise und kennzeichnen. Dieses Gerät ist so konstruiert, dass es sicher ist, wenn es für die angegebenen Reinigungsfunktionen verwendet wird. Bei Beschädigung von elektrischen oder mechanischen Teilen muss das Gerät bzw. das Zubehör von einer qualifizierten Servicewerkstatt oder dem Hersteller repariert werden, bevor das Gerät wieder benutzt wird, damit weitere Schäden am Gerät und Verletzungen der Benutzer vermieden werden.

Das Gerät nicht verlassen, wenn es angeschlossen ist. Bei Nichtgebrauch und vor Wartungsarbeiten den Netzstecker ziehen.

Das Gerät nicht benutzen, wenn das Zuleitungskabel oder der Netzstecker beschädigt sind. Zum Herausziehen des Steckers aus der Steckdose am Stecker ziehen, nicht am Kabel. Den Stecker oder das Gerät nicht mit nassen Händen anfassen. Vor dem Herausziehen des Netzsteckers den Staubsauger ausschalten.

Das Gerät nicht am Kabel hinter sich herziehen oder am Kabel tragen. Das Kabel nicht als Griff benutzen. Darauf achten, dass das Kabel nicht eingeklemmt oder um scharfe Ecken oder Kanten gezogen wird. Mit dem Gerät nicht über das Kabel fahren. Darauf achten, dass das Kabel nicht mit heißen Oberflächen in Berührung kommt.

Haare, lose Kleidungsstücke und Körperteile nicht in die Nähe von Öffnungen oder beweglichen Teilen des Geräts bringen. Das Gerät nicht einsetzen, falls eine der Öffnungen blockiert ist und keine Gegenstände in die Öffnungen stecken. Die Öffnungen frei halten von Staub, Fusseln, Haaren und sonstigem Material, das den Luftstrom hemmen könnte.

Nicht in Außenbereichen bei niedrigen Temperaturen verwenden.

Keine entzündlichen oder brennbaren Flüssigkeiten wie Benzin aufsaugen. Nicht in Bereichen verwenden, wo solche Flüssigkeiten vorhanden sein können.

Keinesfalls rauchende oder brennende Gegenstände (wie z. B. Zigaretten, Zündhölzer, heiße Asche) aufsaugen.

Bei der Reinigung auf Treppen besonders vorsichtig sein.

Nur verwenden, wenn die Filter eingesetzt sind.

Wenn das Gerät nicht richtig funktioniert, es heruntergefallen oder beschädigt ist, wenn es im Freien gestanden hat oder ins Wasser gefallen ist, muss es zu einer Servicewerkstatt oder einem Händler gebracht werden.

Das Gerät bei Schaumentwicklung oder Austritt von Flüssigkeit sofort ausschalten.

Das Gerät darf nicht als Wasserpumpe verwendet werden. Das Gerät ist dafür geeignet, ein Luft-Wasser-Gemisch aufzusaugen.

Das Gerät an einem ordnungsgemäß geerdeten Netzanschluss anschließen. Steckdose und Verlängerungskabel müssen über einen funktionsfähigen Schutzleiter verfügen.

Am Arbeitsplatz für ausreichende Lüftung sorgen.

Das Gerät nicht als Tritt oder Leiter benutzen. Das Gerät könnte dabei umkippen und beschädigt werden. Verletzungsgefahr.

Die Steckdose am Gerät nur für die dafür in der Anleitung angegebenen Zwecke verwenden.

GEFAHRENHINWEISE

Elektrische Teile

⚠️ GEFAHR!

Das Oberteil des Geräts enthält Teile, die unter Strom stehen.

Kontakt mit Teilen, die unter Strom stehen, kann zu schweren oder sogar tödlichen Verletzungen führen.

Niemals Wasser auf den oberen Teil des Geräts sprühen.

⚠️ GEFAHR!

Stromschlag durch defektes Stromkabel.

Das Berühren eines defekten Stromkabels kann zu schweren oder sogar tödlichen Verletzungen führen.

- Das Stromkabel nicht beschädigen (nicht belasten, ziehen oder knicken).
- Regelmäßig prüfen, ob das Stromkabel beschädigt ist oder Zeichen von Alterung aufweist.
- Wenn das elektrische Kabel beschädigt ist, muss es von einem autorisierten Milwaukee Händler oder einer anderen qualifizierten Person ersetzt werden, um Gefahren vorzubeugen.
- Keinesfalls das Stromkabel um die Finger oder andere Körperteile wickeln.

Gefährlicher Staub

⚠️ GEFAHR

Gefahrstoffe.

Das Aufsaugen von Gefahrenstoffen kann zu schweren oder sogar tödlichen Verletzungen führen.

- Die folgenden Stoffe dürfen mit diesem Gerät nicht aufgenommen werden:
- heiße Materialien (brennende Zigaretten, glühende Asche usw.)
- entflammbare, explosive oder aggressive Flüssigkeiten (z. B. Benzin, Lösungsmittel, Säuren, Basen usw.)
- entflammbarer, explosiver Staub (z. B. Magnesium- oder Aluminiumstaub usw.)

Ersatzteile und Zubehör

⚠️ Vorsicht

Ersatzteile und Zubehör.

Die Verwendung von nicht originalen Ersatzteilen und Zubehör kann die Sicherheit des Geräts beeinträchtigen.

Nur Original-Ersatzteile und Zubehör von Milwaukee verwenden. Ersatzteile, die für die Arbeitssicherheit des Bedieners oder die Funktion des Geräts von Bedeutung sind, sind im Folgenden angegeben:

Beschreibung	Bestell-Nr.
Flachfilter PTFE, 1 Stück.	4932 4596 87
Vliesfilterbeutel, 5 Stück.	4932 459689
Entsorgungsbeutel, 5 Stück.	4932 4596 90

Luftfilter für Motorkühlung, 1 Stück.	4932 4596 88
---------------------------------------	--------------

Explosionsgefährdete oder entflammbare Umgebungen

⚠️ Vorsicht

Dieses Gerät ist nicht geeignet für die Verwendung in explosionsgefährdeten oder entflammaren Umgebungen oder in solchen Umgebungen, in denen durch flüchtige Flüssigkeiten oder entflammbare Gase oder Dämpfe solche Gefahren entstehen können.

BESTIMMUNGSGEMÄSSE VERWENDUNG

Dieser mobile Staubsauger wurde konstruiert, entwickelt und sorgfältig getestet, damit er effizient und sicher arbeitet, wenn er korrekt gewartet und gemäß den folgenden Anweisungen benutzt wird.

Dieses Gerät ist ausschließlich für die kommerzielle Nutzung, beispielsweise in Hotels, Schulen, Krankenhäusern, Fabriken, Geschäften, Büros oder im Verleihgeschäft geeignet.

Das Gerät ist auch für den industriellen Einsatz wie in Fabriken, auf Baustellen und in Werkstätten geeignet.

Unfälle aufgrund missbräuchlicher Benutzung können nur durch die Benutzer verhindert werden.

Das Gerät ist zum Aufsaugen von trockenen, nicht brennbaren Stäuben und Flüssigkeiten geeignet.

Dieses Gerät darf nur wie angegeben bestimmungsgemäß verwendet werden.

BEDIENUNG UND BETRIEB

⚠️ Vorsicht

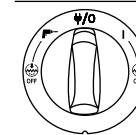
Beschädigung durch falsche Netzspannung.

Wenn das Gerät an eine falsche Netzspannung angeschlossen wird, kann es beschädigt werden.

- Achten Sie darauf, dass die auf dem Typenschild angegebene Spannung mit der Spannung Ihres Stromnetzes übereinstimmt.

Starten und Bedienen des Geräts

Sicherstellen, dass der Schalter auf Aus steht (in Stellung 0). Überprüfen, dass geeignete Filter in das Gerät eingesetzt wurden. Dann den Saugschlauch am Saugeinlass anschließen, indem der Schlauch hineingedrückt wird, bis er fest am Einlass sitzt. Dann die beiden Rohre mit dem Schlauchgriff verbinden. Die Rohre drehen, um sicherzustellen, dass sie fest verbunden sind. Am Rohr eine geeignete Düse anbringen. Wählen Sie die Düse entsprechend dem Material, das aufgesaugt werden soll. Wenn das Gerät zum Aufsaugen von Staub in Verbindung mit stauberzeugenden Geräten verwendet wird, ist das Ende des Saugschlauchs mit einem geeigneten Adapter anzuschließen. Darauf achten, dass die Einstellung des Schlauchdurchmessers dem tatsächlichen Schlauchdurchmesser entspricht. Den Stecker in eine geeignete Steckdose stecken. Stellen Sie den Schalter auf Stellung 1, um den Motor zu starten.



Schalterstellung I: Gerät einschalten

Schalterstellung I/O : Gerät ausschalten.

Dauerstrombuchse
Schalterstellung I/O : Ein-/Ausschaltautomatik einschalten Betrieb.

Schalterstellung I+ I/O : Aus: Einschalten des Geräts mit deaktivierter automatischer Filterreinigungsfunktion

Schalterstellung I/O + I/O : Aus: Auto-Ein-/Aus-Betrieb aktivieren bei deaktivierter automatischer Filterreinigungsfunktion. Geschwindigkeitssteuerung mit gesondertem Drehschalter.

Der Schlauchdurchmesser muss mit der Einstellung für den Schlauchdurchmesser übereinstimmen.

Ø21	Ø21
Ø27	Ø27
Ø32	Ø32
Ø36	Ø36
Ø38	Ø38

Ein-/Ausschaltautomatik für Elektrowerkzeuge

⚠️ Vorsicht

Zubehörstecker.

Der Zubehörstecker ist für elektrisch betriebene Zusatzgeräte bestimmt. Näheres siehe unter Technischen Daten.

- Bevor ein Zubehörgerät angeschlossen wird, müssen der Staubsauger und das Zubehörgerät ausgeschaltet werden.
- Die Bedienungsanleitung und Sicherheitshinweise des Zubehörgeräts lesen und beachten.

Das Gerät verfügt über eine eingebaute, geerdete Steckdose. Dort kann ein externes Zusatzgerät angeschlossen werden. Wenn der Schalter in Stellung I, I/O steht die Steckdose ständig unter Strom, d. h. das Gerät kann als Verlängerungskabel verwendet werden.

In Stellung I/O kann der Sauger über das angeschlossene Elektrowerkzeug ein- und ausgeschaltet werden. Staub kann dann direkt dort abgesaugt werden, wo er entsteht. Es dürfen nur zugelassene Geräte, die Staub erzeugen, angeschlossen werden.

Die maximal zulässige Leistungsaufnahme des angeschlossenen Geräts ist im Abschnitt „Technische Daten“ angegeben.

Bevor der Schalter in die Stellung I/O gebracht wird, ist sicherzustellen, dass das an den Zubehörstecker angeschlossene Gerät ausgeschaltet ist.

Auto-Clear

Das Gerät verfügt über ein automatisches System zur Filterreinigung, Auto-Clear. Während des Betriebs wird regelmäßig eine automatische Filterreinigung durchgeführt, damit immer eine optimale Saugleistung vorhanden ist.

Bei Anwendungen mit besonders viel Staub oder wenn die Saugleistung ansonsten nachlässt, wird eine zusätzliche manuelle Filterreinigung empfohlen.

- Gerät ausschalten
 - Düsen- oder Saugschlauchöffnung mit der flachen Hand verschließen.
 - Geräteschalter in Stellung „I“ bringen und Sauger ca. 10 Sekunden bei verschlossener Saugschlauchöffnung laufen lassen.
- Falls die Saugleistung auch danach noch verringert ist, den Filter herausnehmen und mechanisch reinigen oder den Filter austauschen.

Bei bestimmten Anwendungen, wie der Aufnahme von Flüssigkeiten, wird empfohlen, das automatische Filterreinigungssystem abzuschalten. Einzelheiten siehe Kapitel Einschalten der Maschine.

Volumenstrom-Überwachung

⚠️ Vorsicht

Prüfen, ob alle Filter vorhanden und richtig montiert sind.

Das Gerät verfügt über ein System zur Überwachung der Geschwindigkeit des Luftstroms und des Zustands des Filters der Staubklasse H¹). Vor dem Aufsaugen von Staub mit Grenzwerten für die maximale Arbeitsplatzkonzentration ist die Volumenstrom-Überwachung zu prüfen.

Wenn der Motor läuft, den Saugschlauch geschlossen halten, um den Luftstrom zu verringern. Nach etwa einer Sekunde leuchtet die LED-Anzeige auf dem Bedienfeld auf. Nach einigen weiteren Sekunden ertönt ein akustisches Warnsignal.

Die Einstellung des Schlauchdurchmessers dem tatsächlichen Schlauchdurchmesser anpassen.

Wenn die LED-Anzeige aufleuchtet, ist die Luftstrom-Geschwindigkeit niedriger als 20 m/s.

- Kontrollieren, ob Behälter oder Filterbeutel voll sind.
- Kontrollieren, ob der Luftstrom in Saugschlauch, Düse oder Filter verringert ist.

Antistatischer Anschluss

Vorsicht

Das Gerät verfügt über ein Antistatiksystem, um statische Elektrizität, die sich bei der Staubaufnahme entwickelt, zu entladen.

Das Antistatiksystem befindet sich im vorderen Teil des Motorbteils und bildet eine Erdleitung zum Eingangsanschluss des Behälters. Für eine einwandfreie Funktion wird die Verwendung eines elektrisch leitfähigen oder antistatischen Saugschlauchs empfohlen. Beim Einsetzen des optionalen Entsorgungsbeutels darauf achten, dass dieser die Antistatikklammer nicht beeinträchtigt.

Kühlluftfilter

Um die Elektronik und den Motor zu schützen, ist das Gerät mit einem Kühlluftdiffusor ausgestattet. Der Kühlluftdiffusor muss regelmäßig gereinigt werden.

In Bereichen mit einer hohen Konzentration von Feinstaub in der Umgebungsluft wird empfohlen, das Gerät mit einer optionalen Kühlluftfilterpatrone auszustatten, damit sich der Staub nicht in den Luftkanälen und dem Motor festsetzt. Wenden Sie sich an Ihren lokalen Vertriebspartner.

Vorsicht

Falls der Kühlluftfilter durch Staub verstopft ist, kann der Überlastschalter des Motors ausgelöst werden. In einem solchen Fall das Gerät ausschalten, den Kühlluftfilter reinigen und das Gerät etwa 5 Minuten abkühlen lassen.

Nasssaugen

Vorsicht

Das Gerät verfügt über ein Schwimmersystem, das den Luftstrom durch das Gerät abschaltet, wenn der maximale Flüssigkeitsstand erreicht ist.

In diesem Fall das Gerät ausschalten. Den Netzstecker ziehen und den Behälter entleeren. Flüssigkeiten nur dann aufnehmen, wenn der Schwimmer und der Filter eingesetzt sind.

Flüssigkeiten aufsaugen

- Keine entflammaren Flüssigkeiten aufsaugen.
- Vor dem Aufsaugen von Flüssigkeiten immer den Filter- oder Entsorgungsbeutel entfernen und kontrollieren, ob das Schwimmersystem richtig funktioniert.
- Bei Schaumbildung sofort die Arbeit einstellen und den Tank entleeren.
- Das Schwimmersystem regelmäßig reinigen und auf Schäden überprüfen.

Vor dem Entleeren des Behälters den Stecker aus der Steckdose ziehen. Den Schlauch vom Einlass abziehen. Den Verschluss an der Vorderseite des Motorbteils öffnen, dazu den unteren Teil herausziehen. Das Motorbteil vom Behälter abnehmen. Nach jedem Nasssaugen immer den Behälter entleeren und ihn sowie das Schwimmersystem reinigen.

Den Behälter entleeren, indem er nach hinten oder zur Seite gekippt wird. Die Flüssigkeit in einen Bodenabfluss o. ä. schütten.

Das Motorbteil wieder auf den Behälter setzen. Motorbteil mit dem Verschluss befestigen.

Heftige Bewegungen können das Schwimmersystem fehlerhafterweise auslösen. In diesem Fall das Gerät ausschalten und drei Sekunden

warten, damit sich das System zurücksetzen kann. Danach das Gerät wieder in Betrieb nehmen.

Trockene Stoffe saugen

Vorsicht

Aufsaugen umweltgefährdender Stoffe.

Wenn solche Stoffe aufgesaugt werden, kann dies eine Umweltgefährdung bedeuten.

- Sauggut vorschriftsgemäß entsorgen.

Vor dem Entleeren nach dem Trockensaugen den Stecker aus der Steckdose ziehen. Den Saugschlauch vom Gerät abnehmen und die Einlassklappe schließen, um eine Ausbreitung des schädlichen Staubs zu verhindern. Den Verschluss an der Vorderseite des Motorbteils öffnen, dazu den unteren Teil herausziehen. Das Motorbteil vom Behälter abnehmen.

Hauptfilter: Den Filter überprüfen. Zum Reinigen des Filters ihn abbürsten oder abwaschen. Dann vor Gebrauch trocknen lassen.

Staubbeutel: Kontrollieren, wie weit er gefüllt ist. Wenn er voll ist, den Beutel auswechseln. Den alten Beutel entfernen. Der neue Beutel wird eingesetzt, indem das Pappstück mit der Gummimembran auf den Schlauch einlass gesetzt wird. Darauf achten, dass die Gummimembran über die Verdickung am Einlass geschoben wird.

Sicherheitsfilterbeutel: Kontrollieren, wie weit er gefüllt ist. Wenn er voll ist, den Beutel auswechseln. Beim Entfernen des alten Beutels Maske und Schutzkleidung tragen. Filterbeutelmuffe vorsichtig vom Einlassstutzen abziehen. Filterbeutelmuffe mit Schieber verschließen. Sauggut vorschriftsgemäß entsorgen.

Nach dem Entleeren: Das Motorbteil wieder auf den Behälter setzen und mit dem Verschluss befestigen. Beim Trockensaugen muss immer ein Filter im Gerät sein. Die Saugleistung des Geräts hängt von der Größe und Qualität von Filter und Staubbeutel ab. Deshalb immer Originalfilter und -staubbeutel verwenden.

NACH GEBRAUCH DES GERÄTS

Nach Gebrauch

Nach dem Aufnehmen von gefährlichem Staub die Einlassklappe schließen und die Außenflächen des Geräts reinigen. Immer den Netzstecker ziehen, wenn das Gerät nicht benutzt wird. Das Kabel beim Gerät beginnend aufwickeln. Das Stromkabel kann um das Motorbteil oder den Behälter aufgewickelt werden. Einige Versionen verfügen über einen Aufbewahrungsraum für Zubehöreile.

Transport

- Vor dem Transport des Geräts sind alle Verschlüsse zu schließen.
- Das Gerät nicht kippen, wenn sich im Schmutzbehälter Flüssigkeit befindet.
- Keinen Kranhaken zum Anheben des Geräts verwenden.
- Das Gerät nicht am Griff anheben

Lagerung

Vorsicht

Das Gerät an einem trockenen, vor Regen und Frost geschützten Ort aufbewahren. Dieses Gerät muss im Gebäudeinneren gelagert werden.

Lagerung von Zubehörteilen

Zum leichteren Transportieren und Aufbewahren von Zubehör befinden sich an der Seite des Geräts sChienen, an denen das Zubehör mit Riemen o. ä. befestigt werden kann. Ein flexibler Riemen und Haken auf der Rückseite des Geräts dient der Aufnahme von Saugschlauch und Netzkabel. Anleitung siehe Kurzanleitung.

Optional kann eine Adapterplatte*) mit Befestigungssystem auf dem Gerät montiert werden, um dort Zwei- oder Vier-Punkt-Aufbewahrungsbehälter zu befestigen.

Vor der Montage der Adapterplatte den Netzstecker ziehen.

Vorsicht

Das Gerät nicht an der Adapterplatte anheben, ohne dass der Aufbewahrungsbehälter montiert wurde. Bei Verwendung des Aufbewahrungsbehälters auf Gewicht und Gleichgewicht des Geräts achten. Höchstgewicht der Aufbewahrungsbehälter ist 30 kg.

Recycling des Geräts

Das ausgediente Gerät unbrauchbar machen.

1. Das Gerät vom Netz trennen.
2. Das Stromkabel durchschneiden.
3. Elektrische Geräte nicht über den Hausmüll entsorgen.



Entsprechend der EU-Richtlinie 2012/19/EG für gebrauchte elektrische und elektronische Geräte müssen Geräte mit elektrischen und elektronischen Bauteilen separat entsorgt und ökologisch recycelt werden.

WARTUNG

Regelmäßige Wartung und Inspektion

Die regelmäßige Wartung und Inspektion des Geräts muss von entsprechend qualifizierten Personen unter Beachtung der einschlägigen Vorschriften durchgeführt werden. Insbesondere Schutzleiter, Isolationswiderstand und der Zustand des Anschlusskabels müssen regelmäßig überprüft werden.

Bei Beschädigungen MUSS das Gerät außer Betrieb genommen und von einem autorisierten Servicetechniker vollständig kontrolliert und repariert werden.

Mindestens einmal jährlich muss ein Milwaukee Techniker oder eine eingewiesene Person eine technische Inspektion durchführen, bei der auch Filter, Lichtdichtigkeit und Regelmechanismen zu kontrollieren sind.

Wartung

Vor Wartungsarbeiten immer den Netzstecker ziehen. Vor Benutzung des Geräts darauf achten, dass Netzspannung und -frequenz mit den Angaben des Typenschildes übereinstimmen.

Das Gerät wurde für ständigen schweren Betrieb konstruiert. Abhängig von der Betriebsdauer müssen die Staubfilter ausgewechselt werden. Den Behälter sauber halten. Dazu ein trockenes Tuch und ein wenig Spraypolitur verwenden.

Während der Wartung und Reinigung des Staubsaugers darauf achten, dass keine Gefahren für das Wartungspersonal und andere Personen entstehen.

Im Wartungsbereich

- Zwangsbeltung mit Filter einsetzen
- Schutzkleidung tragen
- Den Wartungsbereich reinigen, so dass keine gefährlichen Stoffe in die Umgebung geraten können.

VORSICHT! Reinigen Sie den Wasserstandsbegrenzer regelmäßig und prüfen Sie ihn auf Beschädigungen.

Nur Milwaukee Zubehör und Milwaukee Ersatzteile verwenden. Bauteile, deren Austausch nicht beschrieben wurde, bei einer Milwaukee Kundendienststelle auswechseln lassen (Broschüre Garantie/ Kundendienstadressen beachten).

Bei Bedarf kann eine Explosionszeichnung des Gerätes unter Angabe der Maschinen Type und der sechsstelligen Nummer auf dem Leistungsschild bei Ihrer Kundendienststelle oder direkt bei Techtronic Industries GmbH, Max-Eyth-Straße 10, 71364 Winnenden, Germany angefordert werden.

EG-KONFORMITÄTSERKLÄRUNG

Wir erklären als Hersteller in alleiniger Verantwortung, dass das unter „Technische Daten“ beschriebene Produkt mit allen relevanten Vorschriften der Richtlinien 2011/65/EU (RoHS), 2014/30/EU, 2006/42/EG und den folgenden harmonisierten normativen Dokumenten übereinstimmt:

EN 60335-1:2012+AC:2014+A11:2014+A13:2017

EN 60335-2-69:2012

EN 55014-1:2017+A11:2020

EN 55014-2:2015
EN 61000-3-2:2014
EN 61000-3-3:2013
EN IEC 63000:2018

Winnenden, 2020-12-01

Alexander Krug
Managing Director



Bevollmächtigt die technischen Unterlagen zusammenzustellen.

Techtronic Industries GmbH
Max-Eyth-Straße 10
71364 Winnenden
Germany

SYMBOLS



ACHTUNG! WARNUNG! GEFAHR!



Vor allen Arbeiten an der Maschine den Stecker aus der Steckdose ziehen.



Bitte lesen Sie die Gebrauchsanweisung vor Inbetriebnahme sorgfältig durch.



Elektro- und Elektronik-Altergeräte dürfen nicht zusammen mit dem Hausmüll entsorgt werden. Elektro- und Elektronik-Altergeräte sind getrennt zu sammeln und zu entsorgen.

Entfernen Sie Leuchtmittel vor dem Entsorgen aus den Geräten. Erkundigen Sie sich bei den örtlichen Behörden oder bei Ihrem Fachhändler nach Recyclinghöfen und Sammelstellen.

Je nach den örtlichen Bestimmungen können Einzelhändler verpflichtet sein, Elektro- und Elektronik-Altergeräte kostenlos zurückzunehmen.

Tragen Sie durch Wiederverwendung und Recycling Ihrer Elektro- und Elektronik-Altergeräte dazu bei, den Bedarf an Rohmaterialien zu verringern. Elektro- und Elektronik-Altergeräte enthalten wertvolle, wiederverwertbare Materialien, die bei nicht umweltgerechter Entsorgung negative Auswirkungen auf die Umwelt und Ihre Gesundheit haben können. Löschen Sie vor der Entsorgung möglicherweise auf Ihrem Altgerät vorhandene personenbezogene Daten.



Staubklasse M (IEC 60335-2-69). Zu dieser Staubklasse gehören Stäube mit MAK-Werten¹⁾, > 0,1 mg/m³ sowie Holzstaub.



Europäisches Konformitätszeichen



Britisches Konformitätszeichen



Regulatory Compliance Mark (RCM). Das Produkt erfüllt die geltenden Vorschriften.



Ukrainisches Konformitätszeichen



EurAsian Konformitätszeichen

Numéro de série	AS-30 MAC	4587 95 02	4588 05 02	4699 82 02
	AS-42 MAC	4588 15 02		
		000001-999999	000001-999999	000001-999999
Tension (V c.a.)		230 V	110 V	220-240 V
Fréquence du secteur		50 Hz	50 Hz	50-60 Hz
Protection par fusible		16 A	25 A	10 A
Classe de protection		I	I	I
Type de protection		IP X4	IP X4	IP X4
Puissance connectée totale				
AS-30 MAC		2400 W	1000 W	2300 W
AS-42 MAC		2400 W		
Puissance IEC		1200 W	1000 W	1200 W
Courant d'air				
AS-30 MAC		270 m³/h	252 m³/h	270 m³/h
AS-42 MAC		270 m³/h		
Sous-pression		250 hPa	230 hPa	250 hPa
Niveau de pression acoustique		67 dB(A)	67 dB(A)	67 dB(A)
Incertitude K=		2 dB(A)	2 dB(A)	2 dB(A)
Valeur d'émission vibratoire		< 2,5 m/s²	< 2,5 m/s²	< 2,5 m/s²
Volume de la cuve				
AS-30 MAC		30 l	30 l	30 l
AS-42 MAC		42 l		
Prise pour appareils, max.		2400 W	1750 W	1100 W
Diamètre du tuyau d'aspiration		ø 36 mm	ø 36 mm	ø 36 mm
Poids suivant EPTA-Procédure 01/2014				
AS-30 MAC		14,5 kg	14,5 kg	14,5 kg
AS-42 MAC		16,0 kg		
Cordon d'alimentation		H05RR-F3G1,5	H07BQ-F3G2,5	H05RR-F3G1,5

ÉLÉMENTS DE FONCTIONNEMENT :

- Réglage du diamètre du tuyau
- Fiche de l'appareil
- Verrou
- Raccord d'admission
- Réservoir
- Roulette
- Crochet de flexible
- Poignée
- Positions accessoires
- Contrôle de la vitesse
- Interrupteur

AVIS! Lire complètement les instructions et les indications de sécurité. Le non-respect des avertissements et instructions indiqués ci après peut entraîner un choc électrique, un incendie et/ou de graves blessures sur les personnes.

Bien garder tous les avertissements et instructions.

INSTRUCTIONS DE SÉCURITÉ PARTICULIÈRES

Instructions d'utilisation

L'appareil doit :

- uniquement être utilisé par des personnes qui ont été formées correctement à son usage et à qui l'on a explicitement confié la tâche de l'utiliser ;
- uniquement être utilisé sous surveillance.
- Cet appareil n'est pas destiné à être utilisé par des personnes (enfants inclus) aux capacités physiques, sensorielles ou mentales réduites, ou manquant d'expérience ou de connaissances.
- Les enfants devront être surveillés pour faire en sorte qu'ils ne jouent pas avec l'appareil.
- Ne pas utiliser de techniques de travail à risque.
- Ne jamais utiliser la machine sans y avoir placé un filtre.
- Mettre l'appareil hors tension et débrancher la prise dans les situations suivantes :
 - Avant le nettoyage et la maintenance
 - Avant de procéder au remplacement de composants
 - Avant de déplacer l'appareil
 - Si de la mousse se forme ou du liquide fuit

En dehors des instructions d'utilisation et des réglementations de prévention des accidents applicables obligatoirement dans le pays d'utilisation, observer les règles admises de sécurité et de conformité d'utilisation.

Avant de commencer le travail, le personnel d'exécution doit être informé ou formé en matière de :

- utilisation de la machine
- risques associés aux substances à ramasser
- élimination sûre des substances ramassées

Objet et utilisation prévue

Cet extracteur de poussière mobile est conçu, développé et soumis à des tests stricts pour fonctionner de manière efficace et sûre lorsqu'il est correctement entretenu et utilisé conformément aux instructions ci-après.

Cette machine est conçue pour une utilisation professionnelle, par exemple dans les hôtels, écoles, hôpitaux, usines, magasins, bureaux et sociétés de location.

Cette machine est également adaptée à un usage industriel, par exemple dans les usines, les sites de construction et les ateliers.

Les accidents dus à une mauvaise utilisation ne peuvent être évités que par ceux qui utilisent la machine.

LISEZ ET SUIVEZ LES INSTRUCTIONS DE SÉCURITÉ.

Toute autre utilisation est considérée comme non-conforme. Le fabricant ne pourra pas être tenu pour responsable des dommages liés à une telle utilisation. Ce risque est uniquement supporté par l'utilisateur. L'utilisation correcte inclut le bon fonctionnement, la maintenance et les réparations spécifiés par le fabricant.

Le flux d'air des systèmes d'aspiration de sécurité doit être strictement contrôlé pour obtenir un débit minimum de V_{min} = 20 m/s dans le tuyau d'aspiration.

Mise en garde indiquée sur le label de sécurité : Cet appareil contient des poussières dangereuses pour la santé. Des opérations de vidange et de maintenance, y compris le démontage des collecteurs de poussière, ne doivent être effectuées que par du personnel autorisé équipé de la protection personnelle adéquate. Ne pas lancer la machine avant installation et vérification complètes du système de filtrage.

Pour les extracteurs de poussière, veillez à ce que le changement d'air soit de type H lorsque l'air d'échappement revient dans la pièce. Respectez les réglementations nationales avant utilisation.

Pour les aspirateurs de type M (désignation -2M), ce qui suit s'applique :

Ce dispositif convient pour recueillir de la poussière sèche et non inflammable, des liquides non inflammables, la sciure de bois et la poussière toxique avec des valeurs OEL¹) > 0,1 mg/m³



Aspirateur de type M (IEC 60335-2-69). Les poussières appartenant à cette classe sont : poussières avec des valeurs OEL¹) > 0,1 mg/m³ ainsi que la sciure de bois.

La machine est intégralement testée avec des aspirateurs pour cette classe de poussière. Le degré de perméabilité maximal est de 0,1 % et la mise au rebut doit être exempté de poussière.

Pour les extracteurs de poussière, veillez à ce que le changement d'air soit de type M lorsque l'air d'échappement revient dans la pièce. Respectez les réglementations nationales avant utilisation.

Raccordement électrique

- Il est recommandé de raccorder la machine par un coupe-circuit à courant résiduel.
- Les éléments électriques (fiches, prises et accouplements) et la rallonge doivent être disposés de sorte à garantir la classe de protection.
- Les connecteurs et accouplements des cordons d'alimentation ainsi que les rallonges doivent être étanches à l'eau.

Rallonge

La rallonge doit répondre ou être supérieure aux spécifications imposées par le fabricant.

Si une rallonge est utilisée, il faut contrôler la section minimale du câble :

Longueur du câble	Section	
	< 16 A	< 25 A
< 20 m	1,5 mm ²	2,5 mm ²
20 - 50 m	2,5 mm ²	4,0 mm ²

Avertissements importants

AVERTISSEMENT!

Pour réduire les risques d'incendie, d'électrocution ou de blessures, veuillez lire et respecter toutes les instructions de sécurité et les consignes de prudence avant de l'utiliser. Cette machine est conçue pour être utilisée en toute sécurité dans le cadre des fonctions de nettoyage spécifiées. En cas de dommages sur des parties électriques ou mécaniques, la machine et / ou les accessoires doivent être réparés par un service technique qualifié ou le fabricant avant utilisation afin d'éviter d'autres dommages à l'appareil ou des blessures physiques à l'utilisateur.

Ne laissez pas l'appareil sans surveillance lorsqu'il est branché. Débranchez-le de la prise lorsqu'il n'est pas utilisé et avant la maintenance.

Ne pas utiliser l'appareil si le cordon ou la fiche d'alimentation électrique est endommagé. Pour le débrancher, saisissez la fiche et pas le cordon. Évitez de manipuler la fiche ou la machine avec des mains mouillées. Éteignez toutes les commandes avant de débrancher l'appareil.

Ne pas tirer ou transporter par le cordon, ne pas utiliser le cordon comme une poignée, ne pas écraser le cordon sous une porte, ne pas tirer le cordon autour de bords ou coins tranchants. Ne pas faire rouler la machine sur le cordon. Éloignez le cordon des surfaces chauffées.

Tenez les cheveux, les vêtements amples, les doigts et toutes les parties du corps distance des ouvertures et des parties mobiles. Ne pas insérer d'objets dans les ouvertures ou ne pas utiliser avec les ouvertures bloquées. Veillez à ce que les ouvertures ne soient jamais obstruées par de la poussière, de la peluche, des cheveux ou quoi que ce soit risquant de réduire le flux d'air.

N'utilisez pas la machine en extérieur, à basse température.

Ne pas se servir de la machine pour ramasser des liquides inflammables ou combustibles, comme de l'essence, et ne pas l'utiliser dans un environnement dans lequel de tels liquides pourraient être présents.

N'aspirez rien qui soit en train de fumer ou de brûler (par ex. cigarettes, allumettes ou cendres chaudes).

Faire plus d'attention pendant le nettoyage des escaliers.

Ne pas utiliser l'appareil s'il n'est pas équipé de filtres.

Si la machine ne fonctionne pas correctement, a fait l'objet d'une chute, a été endommagé, laissé en plein air ou immergé,

Le retourner dans un centre technique ou un distributeur.

En cas de production de mousse ou de sortie de liquide de la machine, arrêtez immédiatement l'aspirateur.

La machine ne peut pas être utilisée comme pompe à eau. La machine a été conçue pour aspirer de l'air et des mélanges contenant de l'eau.

Connectez la machine à une alimentation électrique correctement reliée à la terre. La prise de courant et la rallonge doivent être dotées d'un conducteur de terre.

Assurez une ventilation suffisante du lieu de travail.

N'utilisez pas la machine sur une échelle ou un escabeau. Elle pourrait basculer et subir des dommages. Risque de blessure.

Utiliser uniquement la prise de courant de l'appareil pour les usages définis dans les instructions.

RISQUES

Composants électriques

⚠ DANGER!

La section supérieure de la machine intègre des composants sous tension.

Les composants sous tension peuvent conduire à des blessures graves voire même mortelles.

Ne jamais pulvériser de l'eau sur la section supérieure de la machine.

⚠ DANGER!

Choc électrique dû à un cordon d'alimentation abîmé.

Le fait de toucher un cordon d'alimentation abîmé peut entraîner des blessures graves voire mortelles.

- Ne pas endommager le cordon d'alimentation, par ex. ne pas rouler ni tirer dessus, ne pas le pincer.
- Vérifier régulièrement si le cordon d'alimentation est endommagé ou montre des signes d'usure.
- Si le câble électrique est endommagé, il doit être remplacé par un distributeur Milwaukee agréé ou une personne qualifiée similaire afin de prévenir tout risque.
- Ne jamais enrouler le cordon d'alimentation autour des doigts ou de toute autre partie du corps de l'opérateur.

Poussière dangereuse

⚠ DANGER!

Substances dangereuses.

Passer l'aspirateur sur des substances dangereuses peut provoquer des blessures graves, voire même mortelles.

- Les substances suivantes ne doivent pas être aspirées par la machine :
- déchets chauds (cigarettes allumées, cendres chaudes, etc.)
- liquides inflammables, explosifs, agressifs (par ex. essence, solvants, acides, alcalis, etc.)
- poussière inflammable, explosive (par ex. poussière de magnésium ou d'aluminium, etc.)

Pièces de rechange et accessoires

⚠ ATTENTION

Pièces de rechange et accessoires.

L'utilisation de pièces de rechange, de brosses et d'accessoires non originaux peut avoir une influence négative sur la sécurité et / ou le fonctionnement de l'appareil.

Seuls les accessoires et pièces de rechange Milwaukee sont autorisés. Les pièces de rechange susceptibles de nuire à la santé et à la sécurité de l'opérateur et / ou au fonctionnement de l'appareil sont les suivantes :

Description	N° de commande
Élément filtrant plat PTFE, 1 pièce.	4932 4596 87
Sac-filtre en papier, 5 pièces.	4932 459689
Sac à poussière, 5 pièces.	4932 4596 90
Filtre d'air de refroidissement en PET, 1 pièce.	4932 4596 88

Dans une atmosphère explosive ou inflammable

⚠ ATTENTION

Cette machine n'est pas conçue pour être utilisée dans une atmosphère explosive ou inflammable ou dans des atmosphères susceptibles de le devenir suite à la présence de liquides volatils ou de gaz ou vapeurs inflammables.

UTILISATION CONFORME AUX PRESCRIPTIONS

Cet extracteur de poussière mobile est conçu, développé et soumis à des tests stricts pour fonctionner de manière efficace et sûre lorsqu'il est correctement entretenu et utilisé conformément aux instructions ci-après.

Cette machine est conçue pour une utilisation professionnelle, par exemple dans les hôtels, écoles, hôpitaux, usines, magasins, bureaux et sociétés de location.

Cette machine est également adaptée à un usage industriel, par exemple dans les usines, les sites de construction et les ateliers.

Ces accidents dus à une mauvaise utilisation ne peuvent être évités que par ceux qui utilisent la machine.

L'appareil convient à l'aspiration de poussières sèches, non inflammables, et de liquides.

Comme déjà indiqué, cette machine n'est conçue que pour être utilisée conformément aux prescriptions.

COMMANDE / FONCTIONNEMENT

⚠ ATTENTION

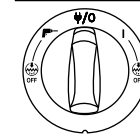
Dommages dus à une tension d'alimentation incorrecte.

Le fait de connecter l'appareil à une tension d'alimentation incorrecte peut l'endommager.

- Veiller à ce que la tension affichée sur la plaque signalétique corresponde à la tension de l'alimentation secteur locale.

Mise en marche et utilisation de la machine

Vérifiez que l'interrupteur électrique est sur la position arrêt (position 0). Vérifiez que les filtres adaptés sont installés sur la machine. Connectez ensuite le flexible d'aspiration dans l'entrée d'aspiration de la machine en poussant sur le flexible pour le fixer fermement dans l'entrée. Connectez ensuite les deux tubes avec la poignée du flexible et faites tourner les tubes afin de vous assurer qu'ils sont fixés correctement. Placez une buse adaptée sur le tube. Le choix de la buse se fait en fonction du type de matériau à aspirer. Il est utilisé pour extraire la poussière en association avec un outil qui produit de la poussière puis se connecte au tuyau d'aspiration avec un adaptateur approprié. Vérifiez que le réglage de diamètre du tuyau correspond au diamètre réel du tuyau. Branchez la fiche dans une prise électrique adaptée. Placez l'interrupteur électrique sur la position I afin de faire démarrer le moteur.



- Bouton sur I : mise en marche de la machine
- Bouton sur w/o : arrêt de la machine. Alimentation permanente dans la prise.
- Bouton sur 0 : activation du mode de fonctionnement marche/arrêt auto.
- Bouton sur I + 0 Off : mise en marche de la machine avec désactivation de la fonction de nettoyage de filtre automatique
- Bouton sur 0 + 0 Off : activation du fonctionnement marche/arrêt auto et désactivation de la fonction de nettoyage de filtre automatique. Contrôle de la vitesse à l'aide d'un autre bouton rotatif

Le diamètre du tuyau et le réglage du diamètre du tuyau d'aspiration doivent être identiques.

ø21	ø21
ø27	ø27
ø32	ø32
ø36	ø36
ø38	ø38

Fiche de marche/arrêt auto pour outils électriques

⚠ ATTENTION

Fiche de l'appareil.

La fiche de l'appareil est destinée aux équipements électriques auxiliaires ; consultez les caractéristiques techniques pour référence.

- Avant de brancher un appareil, toujours éteindre la machine et l'appareil à brancher.
 - Lire les instructions d'utilisation de l'appareil à brancher et respecter les consignes de sécurité qui y sont relatives.
- Une prise avec contacteur de terre est intégrée à l'appareil. Vous pouvez y connecter un outil électrique externe. La prise offre un fonctionnement permanent*) lorsque l'interrupteur électrique est en position w/o, c.-à-d. la machine peut être utilisée comme rallonge.

En position w/o, la machine peut être mise en marche et arrêtée via l'outil connecté. La poussière est immédiatement aspirée à la source. Afin de satisfaire aux réglementations en vigueur, seuls des outils électriques générant de la poussière approuvés peuvent être branchés sur l'aspirateur.

La puissance maximale de l'appareil électrique connecté est mentionnée dans la section « Spécifications ».

Avant de placer l'interrupteur sur la position w/o, il faut s'assurer que l'outil branché dans la prise est éteint.

Auto-Clear

La machine est dotée d'un système de nettoyage du filtre semi-automatique, Auto-Clear. Un cycle de nettoyage fréquent sera automatiquement effectué pour garantir une excellente performance d'aspiration à tout moment.

Si la puissance d'aspiration diminue, ou pour les applications extrêmement poussiéreuses, il est recommandé de nettoyer le filtre manuellement :

- Arrêter l'appareil.
 - Fermer les buses ou l'ouverture du tuyau d'aspiration avec la paume de la main.
 - Placer le commutateur sur la position « I » et faire tourner l'aspirateur à plein régime pendant environ 10 secondes tout en maintenant l'ouverture du tuyau d'aspiration fermée.
- Si la puissance d'aspiration reste faible, sortez le filtre et nettoyez-le mécaniquement, ou remplacez le filtre.

Pour certaines applications, telles que le ramassage de substances humides, il est recommandé de désactiver le système de nettoyage de filtre automatique. Voir le chapitre pour plus de détails.

Avertissement de débit

⚠ ATTENTION


Vérifier que les filtres sont présents et installés correctement.

La machine est équipée d'un système pour surveiller la vitesse de l'air et l'état du filtre de type H*). Avant d'aspirer de la poussière présentant des valeurs de limites d'exposition professionnelle, contrôlez le débit volumétrique.

Lorsque le moteur tourne, le tuyau d'aspiration doit être fermé pour réduire le débit volumétrique. Le témoin LED situé sur le tableau avant s'allumera au

bout d'une seconde environ. L'avertissement sonore retentit au bout de quelques secondes.

Réglez le diamètre en fonction des dimensions du tuyau.

 Lorsque le témoin LED s'allume, la vitesse de l'air est inférieure à 20 m/s.

Lorsque le témoin LED s'allume, la vitesse de l'air est inférieure à 20 m/s.

- vérifiez si le débit est bas dans le tuyau d'aspiration, le tube/la buse, le filtre.

Branchement antistatique

ATTENTION

La machine est équipée d'un système antistatique pour décharger toute électricité statique susceptible de se former pendant le ramassage.

Le système antistatique est placé à l'avant du hait du moteur et crée un branchement à la terre pour l'entrée du réservoir. Pour un fonctionnement optimal, il est conseillé d'utiliser un tuyau d'aspiration électrique conducteur ou antistatique. Lorsque vous insérez le sac jetable facultatif, assurez-vous qu'il soit placé de telle manière qu'il ne gêne pas la bride antistatique.

Filtre d'air de refroidissement

Pour protéger les parties électroniques et le moteur, la machine est équipée d'un diffuseur d'air de refroidissement. Nettoyez-le régulièrement.

Pour les zones ayant une forte concentration de poussière fine dans l'atmosphère, il est recommandé d'équiper la machine d'une cartouche de filtre d'air de refroidissement supplémentaire pour éviter que la poussière ne s'accumule dans les canaux d'air et le moteur. Contactez votre représentant commercial local.

ATTENTION

Si le filtre d'air de refroidissement est bouché par la poussière, l'interrupteur de protection contre les surcharges dans le moteur peut être activé. Le cas échéant, éteignez la machine, nettoyez le filtre d'air bouché et laissez refroidir pendant environ 5 minutes.

Aspiration humide

ATTENTION

La machine est dotée d'un système de flotteur qui coupe le débit d'air de la machine lorsque le niveau de liquide max. est atteint.

Lorsque cela se produit, coupez la machine. Débranchez la machine de la prise et videz le réservoir. N'aspirez jamais de liquide sans avoir installé le flotteur et le filtre.

Aspirer des liquides.

- Ne pas aspirer de liquides inflammables.
- Avant d'aspirer des liquides, toujours retirer le sac-filtre/sac à déchets et vérifier que le flotteur fonctionne correctement.
- Si de la mousse se forme, arrêter immédiatement le travail et vider le réservoir.
- Nettoyer le limiteur de niveau d'eau régulièrement et vérifier s'il présente des signes de dommages.

Avant de vider le réservoir, débranchez la machine. Déconnectez le flexible de l'entrée en tirant sur le flexible. Détachez les loquets en les tirant vers l'extérieur afin de libérer la partie supérieure du moteur. Soulevez la partie supérieure du moteur du réservoir. Videz et nettoyez le réservoir et le système de flotteur après avoir aspiré des liquides.

Pour procéder à la vidange, inclinez le réservoir vers l'arrière ou vers le côté et versez les liquides dans une bouche d'évacuation ou similaire.

Remplacez la partie supérieure du moteur sur le réservoir. Sécurisez la partie supérieure du moteur avec les languettes.

Les manœuvres lourdes peuvent accidentellement déclencher le flotteur. Le cas échéant, éteignez la machine et attendez 3 minutes avant de réinitialiser le dispositif. Ensuite, continuez d'utiliser la machine.

Aspiration sèche

ATTENTION

Aspiration de matériaux dangereux pour l'environnement.

Les matériaux aspirés peuvent présenter un risque pour l'environnement.

- Éliminer les saletés conformément aux réglementations légales. Retirez la fiche de la prise avant de procéder à la vidange du réservoir après aspiration sèche. Retirez le tuyau d'aspiration de la machine et fermez le capuchon d'entrée pour éviter la propagation de poussière nocive. Détachez les loquets en les tirant vers l'extérieur afin de libérer la partie supérieure du moteur. Soulevez la partie supérieure du moteur du réservoir.

Filtre principal : vérifiez le filtre. Pour nettoyer le filtre, vous pouvez le brosser ou le laver. Attendez que le filtre soit sec avant de redémarrer l'aspiration de la poussière.

Sac à poussière : contrôlez le sac afin de vous assurer de son niveau de remplissage. Remplacez le sac à poussière si nécessaire. Retirez l'ancien sac. Le nouveau sac est installé en passant la poignée de carton avec membrane en caoutchouc dans l'entrée d'aspiration. Veillez à ce que la membrane en caoutchouc passe le rebord de l'entrée d'aspiration

Sac du filtre de sécurité : contrôlez le sac afin de vous assurer de son niveau de remplissage. Remplacez le sac à poussière si nécessaire. Portez un masque et des vêtements de protection pour retirer l'ancien sac. Retirez précautionneusement le sac-filtre du raccord d'admission. Fermez le sac-filtre à l'aide du curseur. Éliminez les saletés conformément aux réglementations légales.

Après la vidange : fermez la partie supérieure du moteur du réservoir et sécurisez la partie supérieure du moteur à l'aide des loquets. N'aspirez jamais de matériaux secs sans avoir installé le filtre dans la machine. La puissance d'aspiration de la machine dépend de la taille et de la qualité du filtre et du sac à poussière. Utilisez exclusivement des filtres et sacs de rechange d'origine.

Après l'utilisation de la machine

Après utilisation

Après avoir aspiré des poussières dangereuses, il faut fermer le capuchon d'entrée et nettoyer l'extérieur de la machine. Débranchez la fiche de la prise lorsque vous n'utilisez pas la machine. Enrouler le cordon en commençant par le côté proche de la machine. Le cordon peut être enroulé autour de la partie supérieure du moteur ou du réservoir ou placé dans le crochet inclus ou fixé avec des pinces. Certains modèles sont dotés d'emplacements de rangement spéciaux pour les accessoires.

Transport

- Avant de transporter la machine, fermez tous les verrous.
- Ne pas incliner la machine si le réservoir à saletés contient des liquides.
- Ne pas utiliser de crochet de grue pour soulever l'appareil.
- Ne pas soulever la machine par la poignée

Entreposage

ATTENTION

Entreposer l'appareil dans un endroit sec, à l'abri de la pluie et du gel. Cette machine doit exclusivement être entreposée à l'intérieur de locaux.

Entreposage des accessoires et des outils

Pour un transport et un entreposage plus pratiques des accessoires ou des outils, des rails intégrés sont situés de chaque côté de la machine pour y fixer des courroies ou autres moyens de fixation. Une courroie flexible et des crochets sont inclus au dos de la machine pour attacher le tuyau d'aspiration ou le câble. Consultez le guide de référence rapide pour plus d'instructions.

Une plaque d'adaptateur facultative*) avec un système de fixation peut être installé au sommet de la machine pour fixer des étuis de rangement à 2 ou 4 points.

Retirez la fiche de la prise avant d'installer la plaque d'adaptateur.

ATTENTION

Ne soulevez pas la machine dans la plaque d'adaptateur sans que l'étui de rangement soit bien installé. Notez le poids et l'équilibre de l'appareil en cas de rangement. Le poids maximum des étuis de stockage est de 30 kg.

Recyclage de la machine

Mettez l'ancienne machine hors d'usage.

1. Débranchez la machine.
2. Couper le cordon d'alimentation.
3. Ne pas jeter les appareils électriques avec les déchets domestiques.



Comme précisé dans la Directive Européenne 2012/19/EU sur les appareils électriques et électroniques usagés, les équipements électriques usés doivent être collectés séparément et recyclés de manière écologique.

MAINTENANCE

Maintenance et inspection régulières

La machine doit être maintenue et inspectée régulièrement par du personnel agréé conformément à la législation et aux réglementations en vigueur. Il y a lieu en particulier d'effectuer des tests électriques fréquents concernant la continuité à la terre, la résistance d'isolation et l'état du cordon.

En cas de défaut, la machine DOIT être mise hors service, contrôlée entièrement et réparée par un technicien agréé.

Au moins une fois par an, il faut faire effectuer une inspection technique, y compris des filtres, de léchantéité à l'air et des mécanismes de contrôle, par un technicien Milwaukee.

Maintenance

Retirez le câble d'alimentation de la prise de courant pendant la maintenance. Avant d'utiliser l'aspirateur, veillez à ce que la tension affichée sur la plaque signalétique corresponde à la tension de l'alimentation secteur.

La machine est conçue pour une utilisation intensive et continue. Selon le nombre d'heures de fonctionnement, le filtre à poussière doit être remplacé. Nettoyez la machine propre avec un chiffon sec et une petite quantité de vernis pulvérisé.

Pendant les opérations de maintenance et de nettoyage, il faut toujours manipuler la machine de sorte à ce qu'il ne représente aucun danger pour l'équipe de maintenance ou les autres personnes.

Dans la zone de maintenance

- Utiliser une ventilation filtrée.
- Porter des vêtements de protection.
- Nettoyer la zone de maintenance afin qu'aucune substance dangereuse ne s'en échappe.

ATTENTION ! Nettoyer à intervalles réguliers le limiteur de niveau d'eau et vérifier son intégrité.

Utiliser uniquement les accessoires Milwaukee et les pièces détachées Milwaukee. Faire remplacer les composants dont le remplacement n'a pas été décrit, par un des centres de service après-vente Milwaukee (observer la brochure avec les adresses de garantie et de service après-vente).

En cas de besoin il est possible de demander un dessin éclaté du dispositif en indiquant le modèle de la machine et le numéro de six chiffres imprimé sur la plaquette de puissance et en s'adressant au centre d'assistance technique ou directement à Techtronic Industries GmbH, Max-Eyth-Straße 10, 71364 Winnenden, Germany.

DÉCLARATION CE DE CONFORMITÉ

Nous déclarons, en tant que fabricant et sous notre seule responsabilité, que le produit décrit dans « Données techniques » est conforme à toutes les dispositions pertinentes des directives 2011/65/UE (RoHS), 2014/30/UE, 2006/42/CE et des documents normatifs harmonisés suivants :

EN 60335-1:2012+AC:2014+A11:2014+A13:2017
EN 60335-2-69:2012
EN 55014-1:2017+A11:2020
EN 55014-2:2015
EN 61000-3-2:2014
EN 61000-3-3:2013
EN IEC 63000:2018

Winnenden, 2020-12-01



Alexander Krug
Managing Director

Autorisé à compiler la documentation technique.

Techtronic Industries GmbH
Max-Eyth-Straße 10
71364 Winnenden
Germany



SYMBÔLES



ATTENTION! AVERTISSEMENT! DANGER!



Avant tous travaux sur la machine extraire la fiche de la prise de courant.



Veillez lire avec soin le mode d'emploi avant la mise en service



Les déchets d'équipements électriques et électroniques (DEEE) ne sont pas à éliminer dans les déchets ménagers. Les déchets d'équipements électriques et électroniques doivent être collectés et éliminer séparément. Retirez les ampoules des appareils avant de les jeter. S'adresser aux autorités locales ou au détaillant spécialisé en vue de connaître l'emplacement des centres de recyclage et des points de collecte. Selon les réglementations locales, les détaillants peuvent être tenus de reprendre gratuitement les déchets de piles et les déchets d'équipements électriques et électroniques. Contribuez à réduire la demande de matières premières en réutilisant et en recyclant vos déchets d'équipements électriques et électroniques. Les déchets d'équipements électriques et électroniques comportent des matériaux précieux et recyclables qui peuvent avoir des impacts négatifs sur l'environnement et sur votre santé s'ils ne sont pas éliminés de manière écologique. Avant de mettre au rebut votre ancien appareil, supprimez les données personnelles qui pourraient s'y trouver.



Aspirateur de type M (IEC 60335-2-69). Les poussières appartenant à cette classe sont : poussières avec des valeurs OEL¹) > 0,1 mg/m³ ainsi que la sciure de bois.



Marque de conformité européenne



Marque de conformité britannique



Regulatory Compliance Mark (RCM). Le produit est conforme aux prescriptions en vigueur.



Marque de conformité ukrainienne



Marque de conformité d'Eurasie

DATI TECNICI SISTEMA ASPIRAZIONE

Numero di serie	4587 95 02.....	4588 05 02.....	4699 82 02
AS-30 MAC	4588 15 02.....	000001-999999..	000001-999999..
AS-42 MAC	000001-999999..	000001-999999..	000001-999999..
Volts	230 V.....	110 V.....	220-240 V
Frequenza di rete	50 Hz.....	50 Hz.....	50-60 Hz
Fusibili di rete	16 A.....	25 A.....	10 A
Classe di protezione	I.....	I.....	I
Tipo di protezione (antispruzzi d'acqua)	IP X4.....	IP X4.....	IP X4
Totale potenza allacciata	AS-30 MAC.....	1000 W.....	2300 W
AS-42 MAC	2400 W.....		
Potenza assorbita nominale IEC	1200 W.....	1000 W.....	1200 W
Corrente d'aria	AS-30 MAC.....	270 m³/h.....	252 m³/h.....
AS-42 MAC	270 m³/h.....		270 m³/h
Depressione/aspirazione	250 hPa.....	230 hPa.....	250 hPa
Livello di rumorosità	67 dB(A).....	67 dB(A).....	67 dB(A)
Incertezza della misura K=	2 dB(A).....	2 dB(A).....	2 dB(A)
Valore di emissione dell'oscillazione	< 2,5 m/s².....	< 2,5 m/s².....	< 2,5 m/s²
Volume contenitore	AS-30 MAC.....	30 l.....	30 l
AS-42 MAC	42 l.....		
Potenza massima	2400 W.....	1750 W.....	1100 W
Diametro tubo d'aspirazione	ø 36 mm.....	ø 36 mm.....	ø 36 mm
Peso secondo la procedura EPTA 01/2014	AS-30 MAC.....	14,5 kg.....	14,5 kg
AS-42 MAC	16,0 kg.....		
Cavo di alimentazione	H05RR-F3G1,5.....	H07BQ-F3G2,5.....	H05RR-F3G1,5

ELEMENTI PER IL FUNZIONAMENTO:

1. Impostazione diametro tubo flessibile
2. Presa apparecchio
3. Dispositivo di blocco
4. Raccordo ingresso
5. Contenitore
6. Ruota orientabile
7. Gancio per tubo flessibile
8. Maniglia
9. Posizioni accessori
10. Regolazione velocità
11. Interruttore

AVVERTENZA! Leggere tutte le istruzioni ed indicazioni di sicurezza. In caso di mancato rispetto delle avvertenze di pericolo e delle istruzioni operative si potrà creare il pericolo di scosse elettriche, incendi e/o incidenti gravi.

Conservare tutte le avvertenze di pericolo e le istruzioni operative per ogni esigenza futura.

NORME DI SICUREZZA

Istruzioni per l'uso

L'apparecchio deve:

- essere utilizzato esclusivamente da persone che siano state istruite sul suo corretto utilizzo e che abbiano esplicitamente ricevuto l'incarico di utilizzarlo
- essere utilizzato esclusivamente sotto supervisione
- Questo apparecchio non deve essere utilizzato da persone (inclusi bambini) con ridotte capacità fisiche, sensoriali o mentali, o con mancanza di esperienza e conoscenza.
- Sorvegliare i bambini per evitare che giochino con l'apparecchio.
- Evitare ogni tecnica di lavoro non sicura.
- Non usare mai l'apparecchio senza un filtro.
- Spegnerne l'apparecchio e scollegarlo dalla presa elettrica nelle seguenti situazioni:
 - Prima di interventi di pulizia e manutenzione
 - Prima della sostituzione di componenti
 - Prima di una modifica da apportare sull'apparecchio

- Se si sviluppa schiuma o fuoriesce liquido
Oltre alle istruzioni per l'uso e alle normative per la prevenzione degli incidenti in vigore nel paese di utilizzo, è necessario osservare i regolamenti riconosciuti relativi alla sicurezza e al corretto utilizzo.

Prima di iniziare il lavoro, il personale addetto al funzionamento deve essere informato e addestrato in merito a:

- utilizzo della macchina
- rischi associati al materiale da aspirare
- smaltimento sicuro del materiale aspirato

Scopo e uso previsto

Questo estrattore di polvere mobile è stato progettato, sviluppato e testato rigorosamente per funzionare in maniera efficiente e sicura se mantenuto e utilizzato secondo le seguenti istruzioni.

Questa macchina è destinata a un utilizzo commerciale, ad esempio in alberghi, scuole, ospedali, fabbriche, negozi, uffici e attività commerciali di noleggio.

Questa macchina è adatta anche per un utilizzo industriale, come ad es. impianti, siti di costruzione e officine.

Gli incidenti dovuti a un utilizzo scorretto possono essere prevenuti esclusivamente da coloro che utilizzano l'apparecchio.

LEGGERE E SEGUIRE TUTTE LE ISTRUZIONI DI SICUREZZA

Ogni altro uso è considerato come uso improprio. Il produttore declina ogni responsabilità per eventuali danni derivanti da tale uso. Il rischio associato a tale uso è esclusivamente a carico dell'utilizzatore. L'uso corretto include anche il funzionamento, la manutenzione e le riparazioni corretti così come specificato dal produttore.

La portata d'aria nei sistemi di aspirazione di sicurezza deve essere controllata rigorosamente, al fine di ottenere una portata minima di $V_{min} = 20$ m/s nel tubo flessibile di aspirazione.

Questo apparecchio contiene polveri pericolose per la salute. Le operazioni di svuotamento e di manutenzione, inclusa la rimozione degli strumenti di raccolta delle polveri, devono essere eseguite esclusivamente da personale autorizzato che dovrà indossare protezioni personali idonee. Utilizzare l'apparecchio solo dopo avere eseguito il montaggio e la verifica del sistema di filtrazione completo.

Per gli estrattori di polveri, è necessario garantire un tasso di ricambio dell'aria H adeguato, se l'aria di scarico viene reimpressa nel locale. Rispettare i regolamenti nazionali prima dell'utilizzo.

Per le macchine classificate nella Classe di polvere M (con designazione del tipo -2M) è previsto quanto segue:

L'apparecchio è adatto per l'aspirazione di polvere secca e non infiammabile, liquidi non infiammabili, segatura e polveri pericolose con valori OEL¹) > 0,1 mg/m³



Classe di polvere M (IEC 60335-2-69). Le polveri che appartengono a questa classe sono: polveri con valori OEL¹) > 0,1 mg/m³ e segatura

La macchina è stata testata nella sua interezza per mezzo di aspiratori classificati in questa classe di polvere. Il grado di permeabilità massimo è 0,1% e lo smaltimento deve verificarsi con ridotta emissione di polvere.

Per gli estrattori di polveri, è necessario garantire un tasso di ricambio dell'aria M adeguato, se l'aria di scarico viene reimpressa nel locale. Rispettare i regolamenti nazionali prima dell'utilizzo.

Collegamento elettrico

- Si consiglia di collegare la macchina attraverso un interruttore di corrente residua.
- Disporre i componenti elettrici (prese, spine e dispositivi di accoppiamento) e posare il cavo di prolunga in modo da mantenere la classe di protezione.
- I connettori, i dispositivi di accoppiamento dei cavi di alimentazione e i cavi di prolunga devono essere a tenuta stagna.

Cavo di prolunga

Come cavo di prolunga, utilizzare esclusivamente la versione specificata dal produttore o una di qualità superiore.

Quando si utilizza un cavo di prolunga, verificare la sezione trasversale minima del cavo:

Lunghezza cavo	Sezione trasversale	
	<16 A	< 25 A
< 20 m	1,5 mm ²	2,5 mm ²
20 - 50 m	2,5 mm ²	4,0 mm ²

Avvertenze importanti

AVVERTENZA!

Per ridurre il rischio di incendi, scosse elettriche o lesioni, leggere e seguire tutte le istruzioni di sicurezza e i simboli di attenzione prima dell'uso. Questa macchina è progettata per essere sicura quando viene utilizzata per le funzioni di pulizia, come specificato. In caso di danni alle parti elettriche o meccaniche, la macchina e/o l'accessorio devono essere riparati presso un centro di assistenza competente o dal produttore prima dell'uso, in modo da evitare ulteriori danni alla macchina o lesioni fisiche all'utilizzatore.

Non lasciare la macchina incustodita quando la spina è attaccata alla corrente.

Staccare la spina dalla presa quando la macchina non viene utilizzata e prima della manutenzione.

Non utilizzare se il cavo o la spina sono danneggiati. Per scollegare il cavo di alimentazione, afferrare la spina e non il cavo. Non maneggiare la spina o la macchina con le mani bagnate. Disattivare tutti i comandi prima di staccare la spina.

Non trascinare o trasportare la macchina tirando il cavo, non utilizzare il cavo come una maniglia, non chiudere uno sportello sul cavo e non tirare il cavo intorno a bordi o angoli taglienti. Non far passare la macchina sul cavo. Tenere il cavo lontano dalle superfici calde.

Tenere i capelli, i vestiti non aderenti, le dita e tutte le parti del corpo lontano dalle aperture e dalle parti in movimento. Non infilare oggetti nelle aperture e non usare l'apparecchio con l'apertura bloccata. Tenere le aperture prive di polvere, pelucchi, capelli, e ogni altra cosa che possa ridurre il flusso di aria.

Non utilizzare in aree esterne a bassa temperatura.

Non utilizzare per aspirare liquidi infiammabili o combustibili come benzina, e non utilizzare in aree in cui questi ultimi possono essere presenti.

Non aspirare niente che stia bruciando o emettendo fumo, come sigarette, fiammiferi o ceneri incandescenti.

Prestare particolare attenzione quando si puliscono le scale.

Non utilizzare se i filtri non sono montati.

Se la macchina non funziona correttamente o è stata fatta cadere, danneggiata, lasciata all'aperto o fatta

cadere in acqua, portarla presso un centro di assistenza o il rivenditore.

Se schiuma o liquidi fuoriescono dall'apparecchio, spegnerlo immediatamente.

La macchina non deve essere utilizzata come una pompa dell'acqua. La macchina è destinata all'aspirazione di miscele di aria e di acqua.

Collegare la macchina a un'alimentazione elettrica correttamente messa a terra. La presa elettrica e il cavo di prolunga devono essere dotati di un conduttore di protezione funzionante.

Garantire una buona ventilazione presso il luogo di lavoro.

Non utilizzare la macchina come una scala. La macchina potrebbe ribaltarsi e danneggiarsi. Pericolo di lesioni.

Utilizzare la presa sulla macchina esclusivamente per gli scopi specificati nelle istruzioni.

RISCHI

Componenti elettrici

⚠ PERICOLO!

La sezione superiore della macchina contiene componenti sotto tensione.

Il contatto con i componenti sotto tensione può provocare lesioni gravi o perfino letali.

Non spruzzare mai acqua sulla sezione superiore della macchina.

⚠ PERICOLO!

Rischio di scossa elettrica dovuto a un cavo di alimentazione difettoso.

Toccare un cavo di alimentazione difettoso può provocare lesioni gravi o persino letali.

- Non danneggiare il cavo di alimentazione (ad es. passandovi sopra con l'apparecchio, tirandolo o schiacciandolo).
- Controllare regolarmente che il cavo di alimentazione non presenti danni o segni di usura.
- Se il cavo elettrico è danneggiato, deve essere sostituito da un distributore autorizzato Milwaukee o da una persona qualificata simile, al fine di evitare rischi.
- In nessun caso, il cavo di alimentazione deve essere avvolto intorno alle dita o ad altre parti del corpo dell'operatore.

Polveri pericolose

⚠ AVVERTENZA

Materiali pericolosi.

L'aspirazione di materiali pericolosi può causare lesioni gravi o perfino letali.

- La macchina non deve essere utilizzata per aspirare i seguenti materiali:
- materiali caldi (sigarette accese, cenere incandescente, ecc.)
- liquidi infiammabili, esplosivi o aggressivi (ad es. benzina, solventi, acidi, alcali, ecc.)
- polveri infiammabili o esplosive (ad es. polvere di magnesio o alluminio, ecc.)

Pezzi di ricambio e accessori

⚠ ATTENZIONE

Pezzi di ricambio e accessori

Pezzi di ricambio e accessori. L'uso di pezzi di ricambio, spazzole e accessori non originali può compromettere la sicurezza o il funzionamento dell'apparecchio.

Utilizzare esclusivamente pezzi di ricambio e accessori originali di Milwaukee. I pezzi di ricambio che possono influenzare la salute e la sicurezza dell'operatore e/o il funzionamento dell'apparecchio sono specificati di seguito:

escrizione	Cod. Ordine
Filtro piatto PTFE, 1 pz	4932 4596 87
Sacchetto filtro felpato, 5 pz	4932 459689
Sacchetto di smaltimento, 5 pz	4932 4596 90
Filtro aria di raffreddamento motore PET, 1 pz	4932 4596 88

Din atmosfera esplosiva o infiammabile

⚠ ATTENZIONE

Questa macchina non è adatta per essere utilizzata in atmosfere esplosive o infiammabili, oppure dove potrebbero generarsi tali atmosfere a causa della presenza di liquidi volatili o di vapore o gas infiammabili.

UTILIZZO CONFORME

Questo estrattore di polvere mobile è stato progettato, sviluppato e testato rigorosamente per funzionare in maniera efficiente e sicura se mantenuto e utilizzato secondo le seguenti istruzioni.

Questa macchina è destinata a un utilizzo commerciale, ad esempio in alberghi, scuole, ospedali, fabbriche, negozi, uffici e attività commerciali di noleggjo.

Questa macchina è adatta anche per un utilizzo industriale, come ad es. impianti, siti di costruzione e officine.

Gli incidenti dovuti a un utilizzo scorretto possono essere prevenuti esclusivamente da coloro che utilizzano l'apparecchio.

La macchina va utilizzata per aspirare polveri asciutte e non infiammabili e liquidi.

Utilizzare il prodotto solo per l'uso per cui è previsto.

COMANDI / FUNZIONAMENTO

⚠ ATTENZIONE

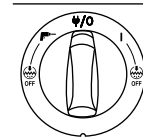
Danni dovuti a tensione della rete di alimentazione non idonea.

L'apparecchio può subire danni se collegato a una tensione della rete di alimentazione non idonea.

- Verificare che la tensione indicata sulla targhetta corrisponda alla tensione della rete di alimentazione locale.

Avvio e funzionamento della macchina

Verificare che l'interruttore elettrico sia disattivato (in posizione 0). Verificare che dei filtri idonei siano installati nella macchina. Collegare quindi il tubo flessibile di aspirazione nell'ingresso di aspirazione della macchina, spingendo in avanti il tubo fino a posizionarlo saldamente nell'ingresso. Collegare poi i tubi con la maniglia del tubo flessibile, ruotando i tubi al fine di assicurare che siano montati correttamente. Attaccare l'ugello adatto al tubo. L'ugello deve essere scelto in base al tipo di materiale da aspirare. Se utilizzato per l'estrazione di polvere in collegamento con un utensile che produce polvere, collegare l'estremità del tubo flessibile di aspirazione con l'apposito adattatore. Controllare che l'impostazione del diametro del tubo flessibile corrisponda al diametro effettivo del tubo flessibile. Collegare la spina a una presa elettrica idonea. Collocare l'interruttore elettrico in posizione I per avviare il motore.



Rotazione su I: Attivare la macchina

Rotazione su Ψ/O : Arrestare la macchina. Alimentazione permanente alla presa.

Rotazione su Ψ : Attivare il funzionamento Auto-On/Off.

Rotazione su I+ Ψ Off: Attivare la macchina con la funzione di pulizia automatica del filtro disattivata

Rotazione su Ψ + Ψ Off: Attivare il funzionamento Auto-On/Off con la funzione di pulizia automatica del filtro disattivata.

Funzionamento della regolazione della velocità su manopola di rotazione separata. Il diametro del tubo flessibile e l'impostazione del diametro del tubo flessibile di aspirazione devono corrispondere.



ø21	ø21
ø27	ø27
ø32	ø32
ø36	ø36
ø38	ø38

Uscita presa Auto-On/Off per utensili elettrici

⚠ ATTENZIONE

Presa dell'apparecchio

La presa dell'apparecchio è progettata per l'equipaggiamento elettrico ausiliario; consultare i dati tecnici come riferimento.

- Prima di inserire la spina di un apparecchio, spegnere sempre la macchina e l'apparecchio che deve essere collegato.
 - Leggere le istruzioni per l'uso dell'apparecchio da collegare e rispettare le indicazioni di sicurezza in esse contenute.
- Una presa dell'apparecchio con contatto di messa a terra è integrata nella macchina. Qui è possibile collegare un utensile elettrico esterno. La presa dispone di un'alimentazione attiva permanente quando l'interruttore elettrico è in posizione Ψ/O , questo significa che la macchina può essere utilizzata come un cavo di prolunga.

In posizione Ψ , la macchina può essere accesa o spenta attraverso l'utensile elettrico collegato. Lo sporco viene aspirato immediatamente dalla fonte di polvere. Al fine di soddisfare le normative, devono essere collegati esclusivamente utensili che producono polvere che siano approvati.

Il consumo di corrente massimo dell'apparecchio elettrico collegato è indicato nella sezione „Specifiche tecniche“.

Prima di ruotare l'interruttore sulla posizione Ψ , assicurarsi che l'utensile collegato alla presa dell'apparecchio sia spento

Auto-Clear

La macchina è dotata di un sistema di pulizia del filtro automatico chiamato Auto-Clear. Un ciclo di pulizia frequente sarà effettuato automaticamente durante il funzionamento al fine di garantire che le prestazioni di aspirazione siano sempre ottimali.

Se le prestazioni di aspirazione diminuiscono o in caso di applicazioni in presenza di grandi quantità di polvere si consiglia un'operazione di pulizia del filtro manuale:

- Spegnerla la macchina
- Chiudere gli ugelli o l'apertura del tubo flessibile di aspirazione con il palmo della mano.
- Ruotare l'interruttore in posizione „I“ e far funzionare la macchina a piena velocità per circa 10 secondi con l'apertura del tubo flessibile di aspirazione chiusa.

Se il potere aspirante è ancora ridotto, estrarre il filtro e pulire meccanicamente, oppure sostituire il filtro.

Per alcune applicazioni, come l'aspirazione di liquidi, si consiglia di disattivare il sistema di pulizia del filtro automatico. Per i dettagli, vedere il capitolo.

Avvertenze sulla portata

⚠ ATTENZIONE

montati correttamente.

La macchina è dotata di un sistema destinato a monitorare la velocità dell'aria e di un filtro classificato nella Classe di polvere H*). Prima di aspirare polveri con un valore limite per l'esposizione professionale, controllare il flusso in volume monitorato.

Quando il motore è in funzione, tenere chiuso il tubo flessibile di aspirazione per ridurre il flusso in volume. La spia LED sul pannello anteriore si accenderà dopo 1 secondo circa. Il segnale acustico suonerà dopo alcuni secondi.

Impostare l'impostazione del diametro in base alla dimensione effettiva del tubo flessibile.

Quando la spia LED si accende, la velocità dell'aria è inferiore a 20 m/s.

controllare se il contenitore o il sacchetto del filtro è pieno.

- controllare se la portata d'aria è ridotta nel tubo flessibile di aspirazione, tubo/ugello, filtro.

Collegamento antistatico

ATTENZIONE

La macchina è dotata di un sistema antistatico per scaricare ogni elettricità statica che potrebbe svilupparsi durante l'aspirazione della polvere.

Il sistema antistatico è situato nella parte anteriore del lato superiore del motore e crea un collegamento a massa con il raccordo di ingresso del contenitore. Per un funzionamento corretto, si consiglia l'utilizzo di un tubo conduttore elettrico o di un tubo flessibile di aspirazione antistatico. Durante l'inserimento del sacchetto di smaltimento opzionale, assicurarsi che il collegamento antistatico venga mantenuto.

Filtro aria di raffreddamento

Per proteggere l'elettronica e il motore, la macchina è dotata di un diffusore dell'aria di raffreddamento. Pulire regolarmente il diffusore dell'aria di raffreddamento.

Per le aree con un'alta concentrazione di polveri sottili nell'aria circostante si consiglia di equipaggiare la macchina di una cartuccia del filtro dell'aria di raffreddamento opzionale per evitare che la polvere si stabilisca all'interno dei canali dell'aria e del motore. Contattare il proprio rappresentante commerciale locale.

ATTENZIONE

Se il filtro dell'aria di raffreddamento è ostruito dalla polvere, l'interruttore di protezione da sovraccarico nel motore può essere attivato. In tale caso, spegnere la macchina, pulire il filtro dell'aria di raffreddamento e lasciare raffreddare la macchina per circa 5 minuti.

Aspirazione di liquidi

ATTENZIONE

La macchina è dotata di un sistema di limitazione del livello dell'acqua che spegne la macchina una volta raggiunto il livello massimo del liquido.

Quando ciò si verifica, spegnere la macchina. Scollegare la macchina dalla presa e vuotare il contenitore. Non aspirare mai dei liquidi senza il sistema di limitazione del livello dell'acqua e il filtro in posizione.

Aspirazione di liquidi.

- Non aspirare liquidi infiammabili
- Prima di procedere alla raccolta di liquidi, rimuovere sempre il sacchetto del filtro/dei rifiuti e verificare che il sistema di limitazione del livello dell'acqua funzioni correttamente.
- Se compare della schiuma, sospendere immediatamente il lavoro e svuotare il serbatoio.
- Pulire regolarmente il dispositivo di limitazione del livello dell'acqua e controllare l'eventuale presenza di danni.

Prima di vuotare il contenitore, scollegare la macchina. Scollegare il tubo flessibile dall'ingresso tirando fuori il tubo. Rilasciare il dispositivo di blocco tirandolo verso l'esterno, in modo da liberare la parte superiore del motore. Sollevare la parte superiore del motore dal contenitore. Dopo l'aspirazione di liquidi, vuotare e pulire sempre il contenitore e il sistema di limitazione del livello dell'acqua.

Vuotare il contenitore inclinandolo all'indietro o lateralmente e versare i liquidi in uno scarico a pavimento o simile.

Rimettere la parte superiore del motore sul contenitore. Fissare la parte superiore del motore con i dispositivi di blocco.

Le manovre pesanti possono innesicare per errore il dispositivo di limitazione del livello dell'acqua. Qualora questo dovesse accadere, spegnere la macchina e attendere 3 secondi per resettare il dispositivo. Continuare poi a far funzionare la macchina.

Aspirazione di solidi

ATTENZIONE

Aspirazione di materiali pericolosi per l'ambiente.

I materiali aspirati possono presentare un pericolo per l'ambiente.

• Smaltire la sporcizia in conformità ai regolamenti in vigore. Rimuovere la spina elettrica dalla presa prima di effettuare lo svuotamento dopo l'aspirazione di solidi. Rimuovere il tubo flessibile di aspirazione dalla macchina e chiudere il tappo di ingresso, per evitare lo spargimento dannoso di polvere. Rilasciare il dispositivo di blocco tirandolo verso l'esterno in modo da liberare la parte superiore del motore. Sollevare la parte superiore del motore dal contenitore.

Filtro principale: controllare il filtro. Per pulire il filtro è possibile spazzolarlo o lavarlo. Attendere che il filtro sia asciutto prima di ricominciare l'operazione di aspirazione della polvere.

Sacchetto di raccolta polvere: controllare il sacchetto per verificare il fattore di riempimento. Sostituire il sacchetto di raccolta polvere se necessario. Rimuovere il vecchio sacchetto. Il nuovo sacchetto si installa facendo passare il pezzo di cartone con la membrana di gomma attraverso l'ingresso di aspirazione. Assicurarsi che la membrana di gomma superi il rialzo presente sull'ingresso di aspirazione.

Sacchetto del filtro di sicurezza: controllare il sacchetto per verificare il fattore di riempimento. Sostituire il sacchetto di raccolta polvere se necessario. Indossare una maschera e degli indumenti di protezione durante la rimozione del vecchio sacchetto. Rimuovere con attenzione il collegamento del sacchetto di raccolta polvere dal raccordo di ingresso. Chiudere il collegamento del sacchetto di raccolta polvere con il dispositivo di scorrimento. Smaltire la sporcizia in conformità ai regolamenti in vigore.

Dopo lo svuotamento: chiudere la parte superiore del motore sul contenitore e fissarla con i dispositivi di blocco. Non aspirare mai materiale solido senza il filtro montato nella macchina. L'efficienza aspirante della macchina dipende dalle dimensioni e dalla qualità del filtro e del sacchetto di raccolta polvere. Pertanto è necessario utilizzare esclusivamente filtri e sacchetti di raccolta polvere originali.

DOPO AVERE UTILIZZATO LA MACCHINA

Dopo l'uso

Dopo avere aspirato delle polveri pericolose, chiudere il tappo di ingresso e pulire l'esterno della macchina. Rimuovere la spina dalla presa quando la macchina non viene utilizzata. Avvolgere il cavo partendo dall'apparecchio. Il cavo di alimentazione può essere avvolto intorno al lato superiore del motore o sul contenitore, oppure collocato nel gancio o nei dispositivi di fissaggio inclusi. Alcune varianti dispongono di vani speciali in cui riporre gli accessori.

Trasporto

- Prima di trasportare la macchina, chiudere tutti i dispositivi di blocco
- Non inclinare la macchina se nel serbatoio della sporcizia sono presenti dei liquidi.
- Non usare il gancio di una gru per sollevare la macchina.
- Non sollevare la macchina usando la maniglia del carrello

Immagazzinaggio

ATTENZIONE

immagazzinare l'apparecchio in un luogo asciutto, protetto dalla pioggia e dal gelo. La macchina deve essere immagazzinata solo in ambienti interni.

Immagazzinaggio di accessori e utensili

Per il trasporto e l'immagazzinaggio pratici di accessori o utensili, dei binari integrati situati sul lato della macchina permettono il fissaggio senza necessità di cinghie o altri dispositivi. Una cinghia flessibile e dei ganci sono inclusi sul lato posteriore della macchina per riporre il tubo flessibile di aspirazione o i cavi di alimentazione. Per le istruzioni, consultare la guida rapida.

Una piastra adattatore opzionale*) con sistema di attacco può essere installata sulla parte superiore della macchina per il fissaggio di involucri di immagazzinaggio a 2 punti o a 4 punti.

Rimuovere la spina elettrica dalla presa prima di installare la piastra adattatore.

ATTENZIONE

Non sollevare la macchina nella piastra adattatore senza avere installato in modo sicuro l'involucro di immagazzinaggio. Prendere nota del peso e

dell'equilibrio dell'apparecchio in caso di immagazzinaggio. Il peso massimo degli involucri di immagazzinaggio è di 30 Kg.

Riciclaggio della macchina

Rendere inutilizzabile la vecchia macchina.

- Scollegare la macchina dall'alimentazione elettrica.
- Tagliare il cavo di alimentazione.
- È vietato lo smaltimento di apparecchi elettrici insieme ai rifiuti domestici.



Secondo quanto specificato nella Direttiva Europea 2012/19/UE sugli apparecchi elettrici ed elettronici a fine vita, i componenti elettrici usati devono essere raccolti separatamente e riciclati in maniera ecologica.

MANUTENZIONE

Ispezione e manutenzione regolari

L'ispezione e la manutenzione regolari della macchina devono essere effettuate da personale qualificato in conformità alle leggi e ai regolamenti in vigore. In particolare, devono essere effettuati frequentemente dei test elettrici di verifica della continuità di terra, della resistenza dell'isolamento e delle condizioni del cavo flessibile.

In caso di anomalia, l'apparecchio DEVE essere ritirato dal servizio, verificato completamente e riparato da un tecnico dell'assistenza autorizzato.

Un tecnico di Milwaukee o una persona qualificata dovranno eseguire, almeno una volta all'anno, una verifica tecnica dei filtri, della tenuta d'aria e dei meccanismi di controllo.

Manutenzione

Rimuovere la spina dalla presa prima di eseguire la manutenzione. Prima di utilizzare la macchina, assicurarsi che la frequenza e la tensione indicate sulla targhetta corrispondano alla tensione della rete di alimentazione.

La macchina è progettata per un funzionamento continuo e pesante. In base al numero di ore di funzionamento, il filtro di raccolta polvere deve essere sostituito. Tenere la macchina pulita con un panno asciutto e una piccola quantità di lucidante spray.

Durante la manutenzione e la pulizia, maneggiare la macchina in modo da evitare pericoli per il personale addetto alla manutenzione o altre persone.

Nell'area di manutenzione

- Utilizzare una ventilazione filtrata obbligatoria
- Indossare degli indumenti di protezione
- Pulire l'area di manutenzione in modo che non rimangano sostanze dannose nell'ambiente circostante.

ATTENZIONE! Pulire ad intervalli regolari il limitatore del livello d'acqua e verificare la sua integrità.

Usare solo accessori Milwaukee e pezzi di ricambio Milwaukee. Gruppi costruttivi la cui sostituzione non è stata descritta, devono essere fatti cambiare da un punto di servizio di assistenza tecnica al cliente Milwaukee (vedi depliant garanzia/indirizzi assistenza tecnica ai clienti).

In caso di necessità è possibile richiedere un disegno esploso del dispositivo indicando il modello della macchina ed il numero a sei cifre sulla targa di potenza rivolgendosi al centro di assistenza tecnica o direttamente a Techtronic Industries GmbH, Max-Eyth-Straße 10, 71364 Winnenden, Germany.

DICHIARAZIONE CE DI CONFORMITÀ

In qualità di produttore dichiariamo sotto la nostra esclusiva responsabilità che il prodotto descritto nei "Dati tecnici" è conforme a tutte le disposizioni pertinenti delle direttive 2011/65/UE (RoHS), 2014/30/UE, 2006/42/CE e dei seguenti documenti normativi armonizzati:

EN 60335-1:2012+AC:2014+A11:2014+A13:2017
EN 60335-2-69:2012
EN 55014-1:2017+A11:2020
EN 55014-2:2015
EN 61000-3-2:2014
EN 61000-3-3:2013
EN IEC 63000:2018

Winnenden, 2020-12-01



Alexander Krug
Managing Director



Autorizzato alla preparazione della documentazione tecnica

Techtronic Industries GmbH
Max-Eyth-Straße 10
71364 Winnenden
Germany

SIMBOLI



ATTENZIONE! AVVERTENZA! PERICOLO!



Prima di effettuare qualsiasi lavoro sulla macchina togliere la spina dalla presa di corrente.



Leggere attentamente le istruzioni per l'uso prima di mettere in funzione l'elettrotensile.



I rifiuti di apparecchiature elettriche ed elettroniche non devono essere smaltiti con i rifiuti domestici. I rifiuti di apparecchiature elettriche ed elettroniche devono essere raccolti e smaltiti separatamente. Rimuovere le sorgenti luminose dalle apparecchiature prima di smaltirle. Chiedere alle autorità locali o al rivenditore specializzato dove si trovano i centri di riciclaggio e i punti di raccolta. A seconda dei regolamenti locali, i rivenditori al dettaglio possono essere obbligati a ritirare gratuitamente i rifiuti di apparecchiature elettriche ed elettroniche.

Aiutate a ridurre il fabbisogno di materie prime riutilizzando e riciclando i propri rifiuti di apparecchiature elettriche ed elettroniche. I rifiuti di apparecchiature elettriche ed elettroniche contengono materiali preziosi e riciclabili che possono avere un impatto negativo sull'ambiente e sulla vostra salute se non vengono smaltiti in modo ecologico. Cancellare tutti i dati personali che potrebbero essere presenti sul vostro rifiuto di apparecchiatura prima di procedere allo smaltimento.



Classe di polvere M (IEC 60335-2-69). Le polveri che appartengono a questa classe hanno valori OEL¹) ≥ 0.1 mg/m³.



Marchio di conformità europeo



Marchio di conformità britannico



Regulatory Compliance Mark (RCM). Il prodotto soddisfa le prescrizioni in vigore.



Marchio di conformità ucraino



Marchio di conformità euroasiatico

DATOS TÉCNICOS EXTRACTOR POLVO

Número de producción	AS-30 MAC	4587 95 02	4588 05 02	4699 82 02
	AS-42 MAC	4588 15 02		
		000001-999999	000001-999999	000001-999999
Voltios de CA		230 V	110 V	220-240 V
Frecuencia de la red		50 Hz	50 Hz	50-60 Hz
Fusibles de red		16 A	25 A	10 A
Clase de protección		I	I	I
Tipo de protección		IP X4	IP X4	IP X4
Potencia de conexión total				
AS-30 MAC		2400 W	1000 W	2300 W
AS-42 MAC		2400 W		
Potencia IEC		1200 W	1000 W	1200 W
Caudal de aire				
AS-30 MAC		270 m³/h	252 m³/h	270 m³/h
AS-42 MAC		270 m³/h		
Vacío		250 hPa	230 hPa	250 hPa
Presión acústica		67 dB(A)	67 dB(A)	67 dB(A)
Tolerancia K-		2 dB(A)	2 dB(A)	2 dB(A)
Valor de vibraciones generadas		< 2,5 m/s²	< 2,5 m/s²	< 2,5 m/s²
Volumen de depósito				
AS-30 MAC		30 l	30 l	30 l
AS-42 MAC		42 l		
Máxima toma de potencia		2400 W	1750 W	1100 W
Diámetro de manguera de aspiración		ø 36 mm	ø 36 mm	ø 36 mm
Peso de acuerdo con el procedimiento EPTA 01/2014				
AS-30 MAC		14,5 kg	14,5 kg	14,5 kg
AS-42 MAC		16,0 kg		
Cable de alimentación eléctrica		H05RR-F3G1,5	H07BQ-F3G2,5	H05RR-F3G1,5

ELEMENTOS FUNCIONALES

- Ajuste del diámetro de la manguera
- Enchufe del aparato
- Pestillo
- Conector de entrada
- Contenedor
- Castor
- Gancho para la manguera
- Asa
- Posiciones de los accesorios
- Control de velocidad
- Interruptor

ATENCIÓN: Lea atentamente las indicaciones e instrucciones de seguridad. En caso de no atenderse a las advertencias de peligro e instrucciones siguientes, ello puede ocasionar una descarga eléctrica, un incendio y/o lesión grave. Guardar todas las advertencias de peligro e instrucciones para futuras consultas.

INSTRUCCIONES DE SEGURIDAD

Instrucciones de uso

Consideraciones sobre el aparato:

- sólo deben usarlo personas que conocen su uso y tienen la tarea de utilizarlo
- siempre debe funcionar bajo supervisión
- Esta máquina no está diseñada para su uso por personas (incluidos niños) con facultades físicas, psíquicas o sensoriales reducidas, o falta de experiencia y conocimiento.
- Debe controlarse que los niños no jueguen con el aparato.
- Evite las técnicas de trabajo inseguras.
- No debe utilizarse nunca el aparato sin filtro.
- Apague el aparato y desconecte el enchufe de la red eléctrica en las siguientes situaciones:
 - Antes de proceder a la limpieza y el mantenimiento
 - Antes de sustituir piezas
 - Antes de cambiar el aparato

- Si se forma espuma o sale líquido
Además de las instrucciones de funcionamiento y las normas de prevención de accidentes aplicables en el país de uso, aplique las normas generales sobre seguridad y uso adecuado.

Antes de empezar a trabajar, el personal técnico debe tener conocimientos y formación en:

- uso de la máquina
- riesgos asociados con el material que se va a recoger
- eliminación segura del material recogido

Propósito y uso

Este extractor móvil de polvo está diseñado, desarrollado y probado rigurosamente para funcionar de manera eficiente y segura cuando su mantenimiento es correcto y se utiliza de acuerdo con las siguientes instrucciones.

Esta máquina es de uso comercial, por ejemplo, en hoteles, escuelas, hospitales, fábricas, tiendas, oficinas y locales de alquiler.

Esta máquina también es adecuada para uso industrial, como plantas, obras de construcción y talleres.

Los accidentes debidos al mal uso sólo pueden evitarse los usuarios de la máquina.

LEA Y SIGA LAS INSTRUCCIONES DE SEGURIDAD.

Cualquier otra utilización se considerará uso indebido. El fabricante no se responsabiliza de los daños causados por un uso inadecuado. El riesgo para tal uso está cubierto exclusivamente por el usuario. El uso adecuado incluye también una operación correcta y realizar el mantenimiento y las reparaciones según lo especificado por el fabricante.

El flujo de aire en sistemas de vacío de seguridad tiene que estar controlado estrictamente para lograr un caudal mínimo de $V_{min} = 20 \text{ m/s}$ en la manguera de aspiración.

La etiqueta de seguridad de la máquina advierte de lo siguiente: Este aparato contiene polvo peligroso para la salud. Las operaciones de vaciado y mantenimiento, incluida la extracción de acumulaciones de polvo, solo deben realizarlas personal autorizado provisto con el material de protección adecuado. Activar solo cuando todo el sistema de filtración esté instalado y comprobado.

Para extractores de polvo se debe garantizar una adecuada tasa H de cambio de aire cuando el aire de salida se devuelve a la habitación. Tenga en cuenta las normativas nacionales antes de usar.

Para las máquinas para polvo de clase M (con el tipo de designación -2M), se aplica lo siguiente:

El aparato es adecuado para recoger polvo seco no inflamable, líquidos no inflamables, serrín y polvos peligrosos con valores OEL¹) > 0,1 mg/m³



Polvo de clase M (IEC 60335-2-69). Los polvos que pertenecen a esta clase son: polvos con valores OEL¹) > 0,1 mg/m³ así como serrín.

La máquina se pone a prueba en su totalidad mediante aspiraciones de esta clase de polvo. El máximo grado de permeabilidad es de 0,1% y la eliminación debe ser bajo el polvo.

Para extractores de polvo se debe garantizar una adecuada tasa M de cambio de aire cuando el aire de salida se devuelve a la habitación. Tenga en cuenta las normativas nacionales antes de usar.

Conexión eléctrica

- Se recomienda conectar la máquina mediante un interruptor diferencial de corriente residual.
- Compruebe las piezas eléctricas (enchufes, conexiones y conectores) y el alargador para garantizar que mantienen el aislamiento.
- Los acoplamientos y los conectores de los cables de alimentación y los alargadores deben ser herméticos.

Alargador

Como cable alargador utilice únicamente la versión especificada por el fabricante o uno de mayor calidad.

Cuando utilice un alargador, compruebe las secciones transversales del cable:

Longitud del cable	Sección transversal	
	<16 A	< 25 A
< 20 m	1,5 mm ²	2,5 mm ²
20 - 50 m	2,5 mm ²	4,0 mm ²

Advertencias importantes

⚠ ADVERTENCIA!

Para reducir el riesgo de incendios, descargas eléctricas o lesiones, lea y siga todas las instrucciones de seguridad y las indicaciones de precaución antes de su uso. Esta máquina está diseñada para ser segura cuando se usa para limpiar según se especifica. En caso de producirse daños a las piezas eléctricas o mecánicas, la máquina y sus accesorios deben ser reparados por un servicio técnico cualificado o por el fabricante antes de volver a usarlos con el fin de evitar mayores daños a la máquina o lesiones al usuario.

No deje la máquina cuando esté enchufada. Desconéctela cuando no esté en uso y antes de realizar su mantenimiento.

No lo utilice si el cable o el enchufe está dañado. Para desenchufar, sujete el enchufe, no el cable. No toque el enchufe ni la máquina con las manos mojadas. Apague todos los controles antes de desenchufar.

No tire del cable ni transporte el aparato tirando de él, no use el cable como asa, no cierre una puerta sobre el cable ni lo exponga a bordes o esquinas afiladas. No encienda la máquina sobre el cable. Mantenga el cable lejos de superficies calientes.

Mantenga el cabello, la ropa suelta, los dedos y todas las partes del cuerpo lejos de las aberturas y piezas móviles. No coloque ningún objeto en las aberturas ni use el aparato con la apertura bloqueada. Mantenga las aberturas libres de polvo, pelusas, pelos y cualquier objeto que pueda reducir el flujo de aire.

No utilizar en zonas exteriores a baja temperatura.

No la use para recoger líquidos inflamables o combustibles tales como gasolina, ni en áreas donde puedan estar presentes.

No recoja nada que se esté quemando o desprenda humo, como cigarrillos, cerillas o cenizas calientes.

Tenga especial cuidado al limpiar escaleras.

No lo utilice a menos que los filtros estén instalados.

Si la máquina no funciona correctamente o se ha caído, dañado, dejado en el exterior o caído al agua, envíelo a un centro de servicio técnico o a su distribuidor.

Si hay un escape de espuma o líquido de la máquina, apáguela inmediatamente

La máquina no puede utilizarse como una bomba de agua. La máquina está diseñada para aspirar mezclas de aire y agua.

Conecte la máquina a una fuente de alimentación con conexión a tierra. La toma de corriente y alargador deben tener un conductor de protección.

Disponga de buena ventilación en el lugar de trabajo.

No utilice la máquina como una escalera. La máquina puede volcar y dañarse. Peligro de lesión.

Utilice únicamente la toma de corriente en la máquina para los fines especificados en las instrucciones.

RIESGOS

Componentes eléctricos

⚠ PELIGRO!

La sección superior de la máquina contiene componentes activos.

El contacto con componentes bajo tensión puede ocasionar lesiones graves o incluso mortales.

No salpique con agua la parte superior de la máquina.

⚠ PELIGRO!

Se puede producir electrocución por una mala conexión.

Tocar un cable eléctrico defectuoso puede provocar lesiones graves o incluso mortales.

- Procure no dañar el cable de alimentación, por ejemplo, al pasarle por encima, tirando de él o aplastándolo.
- Compruebe regularmente si el cable de alimentación eléctrica está dañado o presenta signos de envejecimiento.

- Si el cable de alimentación está dañado debe sustituirlo un distribuidor autorizado de Milwaukee o personas cualificadas para evitar cualquier riesgo.
- En ningún caso debe permitirse que el cable de la fuente de alimentación envuelva los dedos de las manos ni cualquier parte del cuerpo de los operadores.

Polvo peligroso

⚠ ADVERTENCIA

Materiales peligrosos.

Aspirar materiales peligrosos puede causar lesiones graves o incluso mortales.

- Con esta máquina no deben recogerse los materiales siguientes:
- Materiales calientes (cigarrillos encendidos, brasas calientes, etc.)
- Líquidos inflamables, explosivos o corrosivos (como petróleo, disolventes, ácidos, álcalis, etc.)
- Polvo inflamable o explosivo (por ejemplo magnesio o polvo de aluminio, etc.)

Piezas de repuesto y accesorios

⚠ PRECAUCIÓN

Piezas de repuesto y accesorios.

El uso de repuestos, cepillos y accesorios no originales puede comprometer la seguridad del aparato.

Utilice sólo piezas de repuesto y accesorios de Milwaukee. Las piezas de repuesto que pueden afectar a la salud y la seguridad del operador y al funcionamiento del aparato, se especifican a continuación:

Descripción	Nº de pedido
Filtro PTFE plano, 1 unidad	4932 4596 87
Bolsa de filtro de pelusa, 5 unidades.	4932 459689
Bolsa de residuos, 5 unidades.	4932 4596 90
Filtro PET del aire de refrigeración del motor, 1 unidad.	4932 4596 88

Atmósferas explosivas o inflamables

⚠ PRECAUCIÓN

Esta máquina no es adecuada para usar en atmósferas explosivas o inflamables, o donde la atmósfera pueda provenir de líquidos volátiles o gases o vapores inflamables.

APLICACIÓN DE ACUERDO A LA FINALIDAD

Este extractor móvil de polvo está diseñado, desarrollado y probado rigurosamente para funcionar de manera eficiente y segura cuando su mantenimiento es correcto y se utiliza de acuerdo con las siguientes instrucciones.

Esta máquina es de uso comercial, por ejemplo, en hoteles, escuelas, hospitales, fábricas, tiendas, oficinas y locales de alquiler.

Esta máquina también es adecuada para uso industrial, como plantas, obras de construcción y talleres.

Los accidentes debidos al mal uso sólo pueden evitarlos los usuarios de la máquina.

El equipo es idóneo para aspirar polvos secos y no inflamables y líquidos. No utilice este producto para ninguna otra aplicación que no sea su uso normal.

CONTROL / FUNCIONAMIENTO

⚠ PRECAUCIÓN

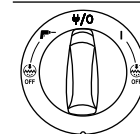
Se pueden producir daños debido a una tensión de alimentación inadecuada.

El aparato puede resultar dañado como resultado de estar conectado a una tensión inadecuada.

- Asegúrese de que la tensión que aparece en la placa indicadora corresponde con la de la fuente de alimentación.

Puesta en marcha y funcionamiento de la máquina

Compruebe que el interruptor eléctrico está apagado (en la posición 0). Compruebe que los filtros adecuados están instalados en la máquina. A continuación, conecte la manguera de aspiración en la boca de aspiración tirando del tubo flexible hacia adelante hasta que encaje firmemente en su lugar en la toma. A continuación, conecte los dos en el mango, gire los tubos con el fin de garantizar que estén correctamente ajustados. Coloque una boquilla adecuada para el tubo. Elija la boquilla en función del tipo de material que se va a recoger. Si se utiliza para la extracción de polvo junto con la herramienta de producción de polvo, conecte el extremo de la manguera de aspiración con un adaptador apropiado. Compruebe que el diámetro de la manguera corresponde al diámetro de la manguera real. Conecte el enchufe en una toma de corriente adecuada. Coloque el interruptor eléctrico en la posición I para arrancar el motor.



Posición I: Activa la máquina

Posición Ψ/O : Detiene la máquina. Alimentación constante en el enchufe.

Posición II : Activa el encendido/apagado automático funcionamiento.

Posición I+ + III Apagado: Activa la máquina con la función de limpieza del filtro desactivada

Posición II + III Apagado: Activa la función de encendido/apagado automático con la función automática de limpieza del filtro desactivada. Operación de control de velocidad en la perilla de ajuste separada

El diámetro del tubo y el ajuste del diámetro de la manguera de aspiración deben ser iguales.

ø21	ø21
ø27	ø27
ø32	ø32

ø36	ø36
ø38	ø38

Toma de encendido/apagado automático para herramientas eléctricas

⚠ PRECAUCIÓN

Toma del aparato.

La toma del aparato está diseñada para equipos auxiliares eléctricos; ver datos técnicos de referencia.

- Antes de conectar un aparato, apague la máquina y el aparato que se va a conectar.
 - Lea las instrucciones de funcionamiento del aparato que se va a conectar y las indicaciones de seguridad.
- La máquina incluye una toma de corriente con contacto de puesta a tierra. Sirve para conectar una herramienta eléctrica. La toma dispone de alimentación permanente cuando el interruptor eléctrico está en posición Ψ/O , es decir, la máquina se puede utilizar como cable de extensión.

En la posición II la máquina se puede conectar y desconectar mediante la herramienta de alimentación conectada. La suciedad se recoge inmediatamente. Para cumplir con las regulaciones, solamente se deben conectar herramientas aprobadas.

El consumo máximo de energía del dispositivo eléctrico conectado se indica en la sección „Especificaciones“.

Antes de poner el interruptor en la posición II asegúrese de que la herramienta conectada a la toma del aspirador está apagada.

Auto-Clear

La máquina está equipada con un sistema automático de limpieza del filtro. Un ciclo de limpieza frecuente durante la operación asegura el que el rendimiento de la aspiradora es máximo.

Si el rendimiento de la aspiradora disminuye o en aplicaciones con mucho polvo, se recomienda una operación manual de limpieza del filtro:

- Apague la máquina
- Cierre las boquillas o la apertura del tubo de succión con la palma de la mano.
- Ponga el interruptor en posición „I“ y deje que la máquina funcione durante unos 10 segundos con la abertura de la manguera de aspiración cerrada.

Si la potencia de succión no aumenta, retire el filtro y límpielo mecánicamente o reemplácelo.

Para ciertas aplicaciones, como recogida en mojado, se recomienda apagar el sistema de limpieza automática del filtro. Consulte el capítulo.

Advertencia sobre el flujo

⚠ PRECAUCIÓN

Compruebe que están puestos correctamente todos los filtros.

La máquina está equipada con un sistema para controlar la velocidad del aire y la condición del filtro de polvo de clase H^{*}). Antes de recoger polvo con valores de exposición límite, compruebe el monitor de flujo de volumen:

Quando el motor esté funcionando, mantenga cerrada la manguera de succión para reducir el flujo. El indicador LED en el panel frontal se iluminará después de aproximadamente 1 segundo. La advertencia acústica suena después de unos segundos más.

Ajuste al diámetro real de la manguera.

Cuando el LED se ilumina, la velocidad del aire es inferior a 20 m/s.

- compruebe si el o la bolsa del filtro están llenos.
- compruebe si el flujo de aire se reduce en la manguera de aspiración, el tubo, la boquilla o el filtro.

Conexión antiestática

⚠ PRECAUCIÓN

La máquina está equipada con un sistema antiestático para descargar la electricidad estática que puede generarse durante la recogida del polvo.

El sistema antiestático se coloca en la parte frontal de la parte superior del motor y crea una conexión a tierra con la toma del recipiente. Para un funcionamiento apropiado se recomienda el uso de una manguera de aspiración eléctricamente conductora o antiestática. Al insertar la bolsa de residuos opcional compruebe que se mantiene la conexión antiestática.

Filtro del aire de refrigeración

Para proteger la electrónica y el motor, la máquina está equipada con un difusor de aire de refrigeración. Limpie con regularidad el difusor de aire de refrigeración.

Para zonas con una alta concentración de polvo fino en el aire circundante se recomienda equipar la máquina con un cartucho de filtro de aire de refrigeración opcional para evitar que el polvo se asiente dentro de los canales de aire y el motor. Póngase en contacto con su representante de ventas.

PRECAUCIÓN

Si el filtro de aire de refrigeración está obstruido por el polvo, se puede activar el interruptor de protección de sobrecarga del motor. En tal caso, apague la máquina, limpie el filtro de aire de refrigeración y deje que la máquina se enfríe durante unos 5 minutos.

Recogida en húmedo

PRECAUCIÓN

flotación que la apaga cuando el nivel de líquido es máximo.

Cuando esto ocurre, apague la máquina. Desconecte la máquina de la toma y vacíe el depósito. Nunca recoja líquidos si no están colocados el limitador del nivel de agua y el filtro

Recoger líquidos.

- No absorba líquidos inflamables
 - Antes de recoger líquidos, retire siempre la bolsa del filtro/polvo para comprobar que el limitador del nivel de agua funciona correctamente.
 - Si se forma espuma detenga la operación y vacíe el depósito.
 - Limpiar de forma regular el nivel de agua que limita el dispositivo y compruebe si hay daños
- Antes de vaciar el depósito, desenchufe la máquina. Desconecte la manguera de la toma tirando de la manguera. Suelte el pestillo tirando hacia afuera de modo que se libere la parte superior del motor. Levante la parte superior del motor desde el depósito. Siempre vacíe y limpie el depósito y el limitador del nivel de agua después de recoger líquidos.

Para vaciar el depósito inclínelo hacia atrás o hacia los lados y vierta el líquido en un desagüe en el suelo o similar.

Vuelva a colocar la parte superior de motor en el depósito. Fije la parte superior del motor con los pestillos.

Las maniobras pesadas pueden, por error, activar el limitador del nivel de agua. Si esto sucediera; apague la máquina y espere 3 segundos para reiniciar el dispositivo. Continúe para operar la máquina después.

Recogida en seco

PRECAUCIÓN

Se debe tener precaución al recoger materiales peligrosos para el medioambiente.

Los materiales recogidos pueden constituir un peligro para el medioambiente.

- Deseche los residuos según la normativa. Quite el conector eléctrico de la toma antes de vaciar después de una recogida en seco. Retire la manguera de aspiración de la máquina y cierre la tapa de entrada para evitar la propagación de polvo nocivo. Suelte el pestillo tirando hacia afuera de modo que se libere la parte superior del motor. Levante la parte superior del motor desde el depósito.

Filtro principal: compruebe el filtro. Para limpiar el filtro puede cepillar o lavarlo. Espere hasta que el filtro esté seco antes de volver a recoger polvo.

Bolsa para el polvo: compruebe la bolsa para asegurar el factor de relleno. Sustituya la bolsa si es necesario. Extraer la bolsa. La nueva bolsa se inserta pasando el cartón con la membrana de goma a través de

la toma de vacío. Asegúrese de que la membrana de goma está más allá de la toma de vacío.

Bolsa del filtro de seguridad: compruebe la bolsa para asegurar el factor de relleno. Sustituya la bolsa si es necesario. Use mascarilla y ropa protectora cuando extraiga la bolsa usada. Retire con cuidado la conexión de la bolsa para el polvo desde el rascador de la toma. Cierre la conexión de la bolsa para el polvo con la corredera. Deseche los residuos según la normativa.

Después de vaciar: cierre la parte superior del motor en el depósito y fíjela con los pasadores. No recoja nunca material seco sin filtro en la máquina. La eficacia de succión de la máquina depende del tamaño y la calidad del filtro y la bolsa para el polvo. Por lo tanto, utilice sólo filtros y bolsas para el polvo originales.

DESPUÉS DE USAR LA MÁQUINA

Después de usar

Después de recoger polvo peligroso, cierre la tapa de la toma y limpie el exterior de la máquina. Retire el enchufe de la toma cuando la máquina no está en uso. Enrolle el cable desde la máquina. El cable de alimentación puede enrollarse alrededor de la parte superior del motor, en el depósito, colocarse en el gancho incluido o en el soporte de sujeción. Algunos modelos tienen lugares de almacenamiento especiales para los accesorios.

Transporte

- Antes de transportar la máquina, cierre todos los pasadores.
- No incline la máquina si hay líquido en el depósito de residuos.
- No utilice un gancho de grúa para levantar la máquina.
- No levante la máquina por el mango del trolley

Almacenamiento

PRECAUCIÓN

Guarde el aparato en un lugar seco y protegido de la lluvia y las heladas. La máquina debe almacenarse en el interior.

Almacenamiento de accesorios y herramientas

Para el transporte y el almacenamiento de accesorios o herramientas, la máquina dispone de raíles en el lateral que permiten la sujeción con correas u otros medios. Una correa flexible y ganchos se incluyen en la parte posterior de la máquina para fijar la manguera de aspiración o el cable de red. Para obtener instrucciones consulte la guía de referencia rápida.

Una adaptador opcional*) con sistema de fijación se puede instalar en la parte superior de la máquina para fijar carcasas de almacenamiento de 2 o 4 puntos.

Quite el conector eléctrico de la toma antes de instalar el adaptador.


PRECAUCIÓN

No levante la máquina en el adaptador sin haber colocado la carcasa de almacenamiento de forma segura. Tenga en cuenta el peso y el equilibrio del aparato en caso de almacenamiento. El peso máximo en la carcasa de almacenamiento es de 30 Kg.

Reciclar la máquina

Inutilice la máquina.

1. Desconecte la máquina.
2. Corte el cable de alimentación.
3. No deseche los aparatos eléctricos con la basura doméstica.

 Como determina la directiva europea 2012/19/UE sobre aparatos eléctricos y electrónicos, los aparatos usados deben desecharse separadamente y reciclarse de forma ecológica.

MANTENIMIENTO

Inspección y mantenimiento regular

El mantenimiento y la inspección periódica de la máquina debe realizarlo personal cualificado de conformidad con la legislación y reglamentos pertinentes. En particular, las pruebas del sistema eléctrico de continuidad de tierra, resistencia de aislamiento y estado de los cables flexibles deben realizarse con frecuencia.

En caso de cualquier defecto, la máquina DEBE retirarse del servicio, revisarse completamente y enviarse a reparar por un servicio técnico autorizado.

Al menos una vez al año, un técnico de Milwaukee o una persona con la formación adecuada debe realizar una inspección técnica que incluya filtros, presión del aire y mecanismos de control.

Mantenimiento

Retire el enchufe de la toma antes de realizar el mantenimiento. Antes de usar la máquina, asegúrese de que la frecuencia y la tensión que se indican en la placa de características corresponden con la tensión de la red.

La máquina está diseñada para funcionar de forma continua. Dependiendo de las horas de funcionamiento, deben cambiarse los filtros de polvo. Limpie la máquina con un paño seco y una pequeña cantidad de spray limpiador.

Durante el mantenimiento y la limpieza, maneje la máquina de manera tal que no haya peligro para el personal de mantenimiento ni para otras personas.

En el área de mantenimiento

- Use ventilación obligatoria filtrada
- Use ropa protectora.
- Limpie el área de mantenimiento de manera que no haya fuga de sustancias peligrosas al entorno.

¡CUIDADO! Limpie periódicamente el limitador de nivel de agua y compruebe que no presenta daños.

Utilice solamente accesorios y repuestos Milwaukee. En caso de necesitar reemplazar componentes no descritos, contacte con cualquiera de nuestras estaciones de servicio Milwaukee (consultar lista de servicio técnicos)

Puede solicitar, en caso necesario, una vista despiezada del aparato bajo indicación del tipo de máquina y el número de seis dígitos en la placa indicadora de potencia en su Servicio de Postventa o directamente en Techtronic Industries GmbH, Max-Eyth-Straße 10, 71364 Winnenden, Germany.

DECLARACIÓN CE DE CONFORMIDAD

Declaramos como fabricante y bajo nuestra responsabilidad que el producto descrito bajo "Datos técnicos" está en conformidad con todas las normas relevantes de las directivas 2011/65/UE (RoHS), 2014/30/UE, 2006/42/CE y con las siguientes normas o documentos normalizados:

EN 60335-1:2012+AC:2014+A11:2014+A13:2017
EN 60335-2-69:2012
EN 55014-1:2017+A11:2020
EN 55014-2:2015
EN 61000-3-2:2014
EN 61000-3-3:2013
EN IEC 63000:2018

Winnenden, 2020-12-01



Alexander Krug
Managing Director

Autorizado para la redacción de los documentos técnicos.

Techtronic Industries GmbH
Max-Eyth-Straße 10
71364 Winnenden
Germany

SÍMBOLOS



¡ATENCIÓN! ¡ADVERTENCIA! ¡PELIGRO!



Desconecte siempre el enchufe antes de llevar a cabo cualquier trabajo en la máquina.



Lea las instrucciones detenidamente antes de conectar la herramienta



Los residuos de aparatos eléctricos y electrónicos no se deben desechar junto con la basura doméstica. Los residuos de aparatos eléctricos y electrónicos se deben recoger y desechar por separado.

Retire las fuentes de iluminación de los aparatos antes de desecharlos. Infórmele en las autoridades locales o en su distribuidor especializado sobre los centros de reciclaje y los puntos de recogida.

Dependiendo de las disposiciones locales al respecto, los distribuidores minoristas pueden estar obligados a aceptar de forma gratuita la devolución de residuos de aparatos eléctricos y electrónicos. Contribuya mediante la reutilización y el reciclaje de sus residuos de aparatos eléctricos y electrónicos a reducir la demanda de materias primas. Los residuos de aparatos eléctricos y electrónicos contienen valiosos materiales reutilizables que pueden tener efectos negativos para el medio ambiente y su salud si no son desechados de forma respetuosa con el medio ambiente. Antes de desecharlos, elimine los datos personales que podría haber en los residuos de sus aparatos.



Polvo de clase M (IEC 60335-2-69). Los polvos que pertenecen a esta clase tienen valores OEL¹) ≥ 0.1 mg/m³.



Marcado de conformidad europeo



Marcado de conformidad británico



Regulatory Compliance Mark (RCM). El producto cumple las normas vigentes



Marcado de conformidad ucraniano



Marcado de conformidad euroasiático

CARACTERÍSTICAS TÉCNICAS**EXTRACÇÃO DE PÓ**

Número de produção	AS-30 MAC	4587 95 02	4588 05 02	4699 82 02
	AS-42 MAC	4588 15 02	000001-999999	000001-999999
Volts de CA		230 V	110 V	220-240 V
Frequência de rede		50 Hz	50 Hz	50-60 Hz
Fusível de rede		16 A	25 A	10 A
Classe de protecção		I	I	I
Tipo de protecção		IP X4	IP X4	IP X4
Potência de conexão total	AS-30 MAC	2400 W	1000 W	2300 W
	AS-42 MAC	2400 W		
Potencial EC		1200 W	1000 W	1200 W
Débito de ar	AS-30 MAC	270 m³/h	252 m³/h	270 m³/h
	AS-42 MAC	270 m³/h		
Depressão		250 hPa	230 hPa	250 hPa
Nível da pressão de ruído		67 dB(A)	67 dB(A)	67 dB(A)
Incerteza K=		2 dB(A)	2 dB(A)	2 dB(A)
Valor de emissão de vibração		< 2,5 m/s²	< 2,5 m/s²	< 2,5 m/s²
Volume do recipiente	AS-30 MAC	30 l	30 l	30 l
	AS-42 MAC	42 l		
Potência de ligação máxima		2400 W	1750 W	1100 W
Diâmetro da mangueira de sucção		ø 36 mm	ø 36 mm	ø 36 mm
Peso nos termos do procedimento-EPTA 01/2014	AS-30 MAC	14,5 kg	14,5 kg	14,5 kg
	AS-42 MAC	16,0 kg		
Cabo de alimentação		H05RR-F3G1,5	H07BQ-F3G2,5	H05RR-F3G1,5

ELEMENTOS OPERACIONAIS:

- Definição do diâmetro da mangueira
- Tomada do aparelho
- Frontal
- Conector de admissão
- Depósito
- Roda
- Gancho da mangueira
- Pega
- Posições do acessório
- Controlo de velocidade
- Interruptor

AVISO! Leia todas as instruções de segurança e todas as instruções. O desrespeito das advertências e instruções apresentadas abaixo pode causar choque eléctrico, incêndio e/ou graves lesões. Guarde bem todas as advertências e instruções para futura referência.

INSTRUÇÕES DE SEGURANÇA**Instruções de utilização**

O aparelho:

- apenas deve ser utilizado por pessoas que tenham recebido instruções sobre a sua correcta utilização e que tenham sido especificamente encarregadas de operar o mesmo.
- apenas deve funcionar sob supervisão.
- Este aparelho não deve ser usado por pessoas (incluindo crianças) com capacidades físicas, sensoriais ou mentais diminuídas, ou com falta de experiência e conhecimento.
- As crianças estarão sob vigilância para garantir que não brincam com o aparelho.
- Não utilizar técnicas de trabalho inseguras.
- Nunca utilize o aparelho sem um filtro.
- Desligue o aparelho e retire a ficha da tomada nas seguintes situações:
 - Antes de o limpar e efetuar qualquer reparação
 - Antes de substituir componentes
 - Antes de trocar de aparelho

- Se se desenvolver espuma ou aparecer líquido além das instruções de funcionamento e dos regulamentos de prevenção de acidentes vinculativos válidos no país onde a máquina vai ser utilizada, respeitar também os regulamentos reconhecidos de segurança e de utilização adequada.

Antes de começar a trabalhar, o pessoal operacional tem de ser formado e informado sobre:

- utilização da máquina
- riscos associados com o material a recolher
- eliminação segura do material recolhido

Finalidade

Este extrator de poeiras móvel foi concebido, desenvolvido e testado rigorosamente para funcionar com eficácia e segurança quando usado e mantido de forma adequada, em conformidade com as instruções que se seguem.

Esta máquina destina-se a uma utilização comercial, por exemplo em hotéis, escolas, hospitais, fábricas, lojas, escritórios e empresas de aluguer.

Esta máquina é adequada também para uso industrial, como, por ex., fábricas, estaleiros de construção e oficinas.

Os acidentes devidos a má utilização apenas podem ser evitados por quem usa a máquina.

LEIA E RESPEITE TODAS AS INSTRUÇÕES DE SEGURANÇA.

Qualquer outra utilização é considerada inadequada. O fabricante não se responsabiliza por qualquer dano resultante dessa utilização. O risco dessa utilização é assumido exclusivamente pelo utilizador. A utilização adequada também inclui a operação, assistência e reparações adequadas conforme especificado pelo fabricante.

O fluxo de ar em sistemas de Vácuo de Segurança tem de ser rigorosamente controlado para atingir um rácio de fluxo mínimo de $V_{min} = 20$ m/s na mangueira de sucção.

A etiqueta de segurança na máquina alerta: Este equipamento contém poeiras perigosas para a saúde. As operações de enchimento e de manutenção, incluindo a remoção dos meios de recolha da poeira, apenas devem ser realizadas por pessoal autorizado que envergue protecção pessoal adequada. Opere apenas depois de o sistema de filtração integral ter sido ajustado e verificado.

Para extratores de poeiras, garantem uma adequada taxa de permuta de ar H, quando o ar da exaustão é reintroduzido na sala. Observar os regulamentos nacionais antes de utilizar.

Para máquinas da Classe de Poeira M (com a designação tipo -2M) aplica-se o seguinte:

O aparelho é adequado para a recolha de poeiras secas e não inflamáveis, líquidos não inflamáveis, serradura e poeiras perigosas com valores de LEO1) > 0,1 mg/m³



Classe de Poeira M (IEC 60335-2-69). As poeiras que pertencem a esta classe são: poeiras com valores de LEO1) > 0,1 mg/m³, assim como serradura.

A máquina é testada na sua totalidade por aspiradores para esta classe de poeiras. O grau máximo de permeabilidade é 0,1% e a eliminação tem de ser com poeira reduzida.

Para extratores de poeiras, garantem uma adequada taxa de permuta de ar M, quando o ar da exaustão é reintroduzido na sala. Observar os regulamentos nacionais antes de utilizar.

Ligação eléctrica

- Recomenda-se a ligação da máquina através de um disjuntor de corrente residual.
- Disponha os componentes eléctricos (tomadas, fichas e uniões) e o cabo de extensão de forma a manter a classe de protecção.
- Os ligadores e uniões dos cabos e extensões de alimentação eléctrica devem ser impermeáveis.

Extensão eléctrica

especificada pelo fabricante ou uma de qualidade superior.

Quando usar uma extensão eléctrica, verifique as secções mínimas do cabo:

Comprimento do cabo	Secção	
	< 16 A	< 25 A
< 20 m	1,5 mm²	2,5 mm²
20 - 50 m	2,5 mm²	4,0 mm²

Avisos importantes**AVISO**

Para reduzir o risco de incêndio, choque eléctrico ou lesão corporal, leia e respeite todas as instruções de segurança e avisos de perigo antes de usar. Esta máquina está concebida para ser segura quando usada nas tarefas de limpeza especificadas. No caso de ocorrer alguma anomalia em peças eléctricas ou mecânicas, a máquina e/ou acessório deverá ser reparado por um centro de assistência competente ou pelo fabricante antes de ser usado, de modo a evitar mais danos à máquina ou lesões corporais ao utilizador.

Não deixe a máquina sem vigilância quando estiver ligada à corrente eléctrica. Desligue da tomada quando não estiver a ser

utilizada e antes de quaisquer operações de manutenção.

Não utilize com o cabo ou a ficha danificados. Para desligar da tomada, segure na ficha, não no cabo. Não manuseie a ficha ou a máquina com as mãos molhadas. Desligue todos os controlos antes de retirar da tomada.

Não puxe nem transporte o aspirador pelo cabo, não use o cabo como uma pega, não feche uma porta sobre o cabo, nem puxe o cabo sobre bordos ou cantos afiados. Não passe a máquina sobre o cabo. Mantenha o caso afastado de superfícies aquecidas.

Mantenha o cabelo, a roupa larga, os dedos e todas as partes do corpo afastadas de aberturas e peças móveis. Não coloque objectos em aberturas nem use com a abertura bloqueada. Mantenha as aberturas sem pó, cotão, pêlos ou qualquer outro resíduo que possa reduzir o fluxo de ar.

Não utilize em zonas exteriores a baixa temperatura.

Não a utilize para apanhar líquidos inflamáveis ou combustíveis como gasolina, nem o utilize em áreas em que estes possam estar presentes.

Não apanhe nada que esteja a arder ou a fumer, como cigarros, fósforos ou cinzas quentes.

Tenha um cuidado redobrado quando limpar em escadas.

Utilize apenas com os filtros colocados.

Se a máquina não estiver a funcionar bem ou tiver caído ou estiver danificada, for deixada no exterior ou for deixada cair dentro de água, leve-a a um centro de assistência ou representante.

Se ocorrer uma fuga de espuma ou líquido da máquina, desligue imediatamente.

A máquina não pode ser usada como bomba de água. A máquina está preparada para aspirar ar e misturas com água.

Ligue a máquina a uma tomada elétrica devidamente equipada com ligação à terra. A tomada de saída e o cabo de extensão devem ter um condutor de proteção operacional.

Assegure uma boa ventilação no local de trabalho.

Não utilize a máquina como escada ou degrau de escada. A máquina pode tombar e ficar danificada. Perigo de lesões.

Use a tomada da máquina apenas para os fins especificados nas instruções.

RISCOS

Componentes elétricos

⚠ PERIGO

A secção superior da máquina contém componentes com tensão elétrica

O contacto com componentes sob tensão elétrica origina lesões graves ou mesmo fatais.

Nunca pulverize água sobre a secção superior da máquina

⚠ PERIGO

Choque elétrico devido a deficiente ligação de cabos eletricos.

Touchar em cabos elétricos que estejam ligados de forma deficiente pode originar lesões graves ou mesmo fatais.

- Não danificar o cabo de alimentação eléctrica (por exemplo conduzindo por cima dele, puxando-o ou esmagando-o).
- Verificar regularmente se o cabo de alimentação eléctrica está danificado ou se apresenta sinais de envelhecimento.

- Se o cabo elétrico ficar danificado, deve ser substituído por um distribuidor autorizado da Milwaukee ou por uma pessoa devidamente qualificada para evitar qualquer perigo.
- Em circunstância alguma o cabo de alimentação eléctrica deverá ser enrolado à volta dos dedos ou de qualquer parte do corpo dos operadores.

Poeiras perigosas

⚠ AVISO

Materiais perigosos.

Aspirar materiais perigosos pode resultar em lesões graves ou mesmo fatais.

- Não devem ser recolhidos pela máquina os seguintes materiais:
- materiais quentes (cigarros acessos, cinzas quentes, etc.)
- líquidos inflamáveis, explosivos, agressivos (por exemplo, gasolina, solventes, ácidos, alcalis, etc.)
- poeiras inflamáveis e explosivas (por exemplo, poeira de magnésio ou alumínio, etc.)

Peças sobresselentes e acessórios

⚠ ATENÇÃO

Peças sobresselentes e acessórios.

O uso de peças sobresselentes, escovas e acessórios não originais pode prejudicar a segurança e/ou funcionamento do aparelho.

Utilize apenas peças sobresselentes e acessórios originais da Milwaukee. As peças sobresselentes que podem afetar a saúde e segurança do operador e/ou o funcionamento do aparelho, são especificadas a seguir:

Descrição	Referência N.º
Filtro plano PTFE, 1 un.	4932 4596 87
Saco do filtro de velo, 5 un.	4932 459689
Saco de resíduos, 5 un.	4932 4596 90
Filtro do ar de refrigeração do motor PET, 1 un.	4932 4596 88

Em ambiente explosivo ou inflamável

⚠ ATENÇÃO

Esta máquina não deve ser usada em ambientes explosivos ou inflamáveis ou quando esses ambientes puderem ser produzidos pela presença de líquidos voláteis ou gases ou vapores inflamáveis.

UTILIZAÇÃO AUTORIZADA

Este extrator de poeiras móvel foi concebido, desenvolvido e testado rigorosamente para funcionar com eficácia e segurança quando usado e mantido de forma adequada, em conformidade com as instruções que se seguem.

Esta máquina destina-se a uma utilização comercial, por exemplo em hotéis, escolas, hospitais, fábricas, lojas, escritórios e empresas de aluguer.

Esta máquina é adequada também para uso industrial, como, por ex., fábricas, estaleiros de construção e oficinas.

Os acidentes devidos a má utilização apenas podem ser evitados por quem usa a máquina.

O aparelho é adequado para aspirar pós e líquidos secos, não combustíveis. Não use este produto de outra maneira sem ser a normal para o qual foi concebido.

CONTROLO / OPERAÇÃO

⚠ ATENÇÃO

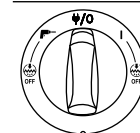
Danos devido a tensão eléctrica desadequada.

O aparelho pode ser danificado como consequência da sua ligação a uma fonte de tensão eléctrica desadequada.

- Assegure-se de que a tensão indicada na placa de funcionamento corresponde à tensão da fonte de alimentação de rede local.

Arranque e funcionamento da máquina

Verifique se o interruptor eléctrico está desligado (na posição 0). Verifique se estão instalados na máquina os filtros adequados. Em seguida, ligue a mangueira de aspiração na entrada de aspiração existente na máquina, fazendo pressão na mangueira até esta encaixar firmemente na referida entrada. Depois, ligue os tubos com a pega da mangueira, rode os tubos de forma a certificar-se de que estão devidamente encaixados. Encaixe o bocal adequado na mangueira. Seleccione o bocal dependendo do tipo de material que se pretende recolher. Se for usado para extração de poeiras em ligação com ferramenta de produção de poeiras, deverá ligar-se a extremidade da mangueira de sucção com adaptador apropriado. Verifique se a configuração do diâmetro da mangueira corresponde ao diâmetro efetivo da mangueira. Ligue a ficha a uma tomada eléctrica adequada. Coloque o interruptor eléctrico na posição I de modo a fazer arrancar o motor.



Rodar para I: Ativa a máquina

Rodar / 0: Para a máquina. Energia permanente na tomada

Rodar : Ativa a função automática ca Ligar/Desligar

Rodar para I+ Off: Ativa a máquina com função de limpeza automática de filtro desativada

Rodar + Off: Activa a função Automática Ligar/Desligar com a função de limpeza automática do filtro desativada. Função de controlo da velocidade em botão de rodar separado.

O diâmetro da mangueira e o diâmetro do ajuste para mangueira de sucção devem ser os mesmos.

ø21	ø21
ø27	ø27
ø32	ø32
ø36	ø36

ø38

ø38

Tomada automática Ligar/Desligar para ferramentas elétricas

⚠ ATENÇÃO

Tomada do aparelho.

A tomada do aparelho está preparada para equipamento auxiliar elétrico; consultar os dados técnicos.

- Antes de fazer a ligação a um aparelho, desligue sempre a máquina e o aparelho que irá ser ligado.
- Leia as instruções de funcionamento do aparelho que irá ser ligado e respeite as notas de segurança ali contidas.

Está integrada na máquina uma tomada de aparelho com ligação de terra. Nela pode ser ligada uma ferramenta eléctrica externa. A tomada fornece energia permanente*), quando o interruptor eléctrico está em posição / 0, ou seja, a máquina pode ser usada como um cabo de extensão.

Em posição a máquina pode ser ligada e desligada pela ferramenta eléctrica ligada. A sujidade é imediatamente recolhida a partir da fonte de poeira. Para cumprir os regulamentos, apenas devem ser ligadas ferramentas que produzem poeira aprovadas.

O consumo máximo de energia do aparelho eléctrico ligado encontra-se indicado na secção „Especificações“.

Antes de passar o interruptor para a posição assegure-se de que a ferramenta ligada à tomada do aparelho está desligada.

Auto-Clear

A máquina está equipada com um sistema de limpeza de filtro automático, o Auto-Clear. Será executado automaticamente um ciclo de limpeza frequente durante o funcionamento para assegurar que o desempenho de sucção é sempre o melhor.

Se o desempenho de sucção diminuir ou em aplicações com grande quantidade de poeira recomenda-se uma operação de limpeza manual do filtro:

- Desligue a máquina
- Tape os bocais ou a abertura da mangueira de aspiração com a palma da mão.
- Rode o interruptor para a posição „I“ e deixe a máquina funcionar na velocidade máxima cerca de 10 segundos com a abertura da mangueira de sucção fechada.

Se a potência de sucção continuar reduzida retire o filtro e limpe mecanicamente ou substitua o filtro.

Para determinadas aplicações, como a recolha com água, recomenda-se que desligue o sistema de limpeza automática do filtro. Para mais pormenores ver o capítulo.

Aviso de rácio de fluxo

⚠ ATENÇÃO

Verifique que todos os filtros estão colocados e perfeitamente ajustados.

A máquina está equipada com um sistema para monitorizar a velocidade do ar e o estado do filtro da Classe de Poeiras H*). Antes de recolher poeira com valores limite de exposição ocupacional, verifique o monitor do fluxo de volume:

Quando o motor está a trabalhar, segure o fecho da mangueira de sucção para reduzir o fluxo de volume. O indicador LED no painel frontal irá acender-se após cerca de 1 segundo. O sinal sonoro é acionado passados mais alguns segundos.

Defina a configuração do diâmetro para o tamanho efetivo da mangueira.

Quando o indicador LED acende, a velocidade do ar é inferior a 20 m/s.

- verifique se depósito de resíduos ou o saco do filtro estão cheios.
- verifique se o fluxo de ar é reduzido na mangueira de sucção, tubo/bocal ou filtro.

Ligação antistática*

⚠ ATENÇÃO

A máquina está equipada com um sistema antiestático para descarregar a electricidade estática que se possa desenvolver durante a recolha do pó.

O sistema antiestático está colocado na parte frontal do topo do motor e cria uma ligação à terra para o conector de admissão do reservatório. Para um correto funcionamento, recomenda-se o uso de um condutor elétrico ou mangueira de sucção antiestática. Quando inserir o saco de resíduos certifique-se de que é mantida a ligação antiestática.

Filtro do ar de refrigeração

Para proteger os componentes eletrônicos e o motor, a máquina está equipada com um difusor de ar de refrigeração. Limpe o difusor de ar de refrigeração regularmente.

Para áreas com uma elevada concentração de pó fino no ar ambiente, recomenda-se que a máquina seja equipada com um cartucho de filtro de ar de refrigeração para impedir que o pó se instale dentro do canais de ar e do motor. Contacte o seu representante de vendas local.

ATENÇÃO

Se o filtro de ar de refrigeração estiver entupido pelo pó, pode ser ativado o interruptor de proteção de sobrecarga do motor. Nesse caso desligue a máquina, limpe o filtro do ar de refrigeração e deixe a máquina arrefecer durante cerca de 5 minutos.

Recolha de líquidos

ATENÇÃO

A máquina está equipada com um sistema de limite do nível de água que desliga a máquina quando é atingido o nível máximo de líquido.

Quando observar este fenómeno, desligue a máquina. Desligue a máquina da tomada e esvazie o depósito. Nunca apanhe líquidos sem o sistema de limite do nível de água e o filtro estarem colocados.

Recolha de líquidos.

- Não recolha líquidos inflamáveis.
- Antes de efetuar a recolha de líquidos, retire sempre o saco do filtro/saco do lixo e verifique se o limite do nível de água funciona devidamente.
- Se aparecer espuma, pare imediatamente de trabalhar e esvazie o depósito.
- Limpe regularmente o dispositivo de limitação do nível de água e verifique se existem sinais de danos.

Antes de esvaziar o depósito, desligue a máquina da tomada. Desligue a mangueira da entrada puxando a mangueira para fora. Solte o fecho frontal puxando-o para fora, de modo a que a parte superior do motor se solte igualmente. Abra a parte superior do motor do depósito. Esvazie e desligue sempre o depósito e o sistema de limite da água após a recolha de líquidos.

Esvazie inclinando o depósito para trás ou para os lados e verta os líquidos num orifício de drenagem no solo ou algo semelhante.

Coloque novamente a parte superior do motor no contentor. Segure a parte superior do motor com os fechos.

As manobras pesadas podem, por erro, acionar o dispositivo de limitação do nível da água. Se isto acontecer, desligue a máquina e espere 3 segundos para reiniciar o dispositivo. Continue a utilizar a máquina depois disso.

Recolha de materiais secos

ATENÇÃO

Aspiração de materiais perigosos para o ambiente.

Os materiais aspirados podem representar um perigo para o ambiente.

- Elimine a sujidade de acordo com os regulamentos legais. Retire a ficha da tomada eléctrica antes de realizar qualquer operação de esvaziamento após a recolha de materiais secos. Retire a mangueira de sucção da máquina e feche a tampa de entrada, para evitar a propagação de poeiras inconvenientes. Solte o fecho frontal puxando-o para fora, de modo a que a parte superior do motor se solte igualmente. Abra a parte superior do motor do depósito.

Filtro Principal: verificar o filtro. Para limpar o filtro, pode escová-lo ou lavá-lo. Espere até que o filtro esteja seco antes de começar a recolher o pó.

Saco: verifique o saco para se certificar do nível de enchimento. Substitua o saco do pó se for necessário. Remova o saco antigo. O novo saco pode ser encaixado fazendo passar a parte de cartão com a membrana de borracha através da entrada do aspirador. Assegure-se que a membrana de borracha passa para além da altura da entrada do aspirador.

Saco do filtro de segurança: verifique o saco para se certificar do nível de enchimento. Substitua o saco do pó se for necessário. Use máscara e vestuário de proteção quando retirar o saco usado. Retire cuidadosamente o encaixe do saco do pó do conector de admissão. Feche o encaixe do saco do pó com o fecho deslizante. Elimine a sujidade de acordo com os regulamentos legais.

Após o esvaziamento: feche a parte superior do motor para o reservatório e segure-a com os fechos. Nunca recolha materiais secos sem o filtro estar instalado na máquina. A eficiência de aspiração da máquina depende do tamanho e da qualidade do filtro e do saco. Por conseguinte, utilize apenas o filtro e os sacos originais.

DEPOIS DE UTILIZAR A MÁQUINA

Após a utilização

Depois de recolher poeiras perigosas, feche a tampa de entrada e limpe a parte de fora da máquina. Retire a ficha da tomada quando a máquina não estiver a ser utilizada. Enrole o cabo a partir da máquina. O cabo de alimentação pode ser enrolado em torno da parte superior do motor ou no depósito ou colocado no gancho incluído, ou em sistemas de fixação. Alguns modelos possuem compartimentos especiais de armazenamento dos acessórios.

Transporte

- Antes de transportar a máquina, feche todos os fechos.
- Não incline a máquina se existirem líquidos no depósito de sujidade.
- Não utilize uma grua para elevar a máquina.
- Não eleve a máquina pela pega do carrinho

Guardar

ATENÇÃO

Armazene a máquina num local seco e protegido da chuva e do gelo. A máquina deve ser guardada apenas no interior.

Guardar acessórios e ferramentas

Para o transporte e armazenamento conveniente de acessórios ou ferramentas, na parte lateral da máquina encontram-se carris que permitem uma fixação com cintas ou outros meios. Na parte de trás da máquina encontra-se uma cinta flexível e ganchos para prender a mangueira de sucção ou o cabo de alimentação. Consulte o guia de consulta rápida para obter instruções.

Pode ser instalado no topo da máquina um prato adaptador opcional*) com sistema de aperto para fixação em 2 ou 4 pontos de caixas de armazenamento.

Retire a ficha da tomada eléctrica antes de instalar o prato adaptador.

ATENÇÃO

Não eleve a máquina no prato adaptador sem ter instalada com segurança uma caixa de armazenamento. Confirme o peso e o equilíbrio do aparelho em caso de armazenamento. O peso máximo das caixas de armazenamento é de 30 Kg.

Reciclagem da máquina

Inutilize a máquina antiga.

1. Desligue a máquina da tomada.
2. Corte o cabo de alimentação.
3. Não elimine aparelhos eléctricos juntamente com os resíduos domésticos.



Conforme especificado na Diretiva Europeia 2012/19/UE sobre equipamentos eléctricos e electrónicos usados, estes devem ser recolhidos separadamente e reciclados de forma ecológica.

MANUTENÇÃO

Inspecção e assistência regular

Devem ser realizadas inspeções e prestada assistência de forma regular à sua máquina, por parte de pessoal qualificado, em conformidade com a legislação e os regulamentos relevantes. Em particular, devem ser realizados frequentemente testes elétricos à continuidade de terra, à resistência do isolamento e ao estado do cabo flexível.

Em caso de algum defeito, a máquina DEVE ser retirada do serviço, totalmente verificada e reparada por um técnico da assistência autorizada.

Pelo menos uma vez por ano, um técnico da Milwaukee, ou uma pessoa habilitada, devem efectuar uma inspeção técnica que inclua filtros, estanqueidade do ar e mecanismos de controlo.

Manutenção

Retire a ficha da tomada antes de realizar qualquer manutenção. Antes de usar a máquina assegure-se de que a frequência e a tensão na placa de classificação correspondem à tensão de alimentação.

A máquina está concebida para uma utilização intensiva e permanente. Conforme o número de horas de funcionamento, o filtro de poeiras deve ser renovado. Limpe a máquina com um pano seco e uma pequena quantidade de pulverizador de polimento.

Durante a manutenção e limpeza, manuseie a máquina de modo a que não represente qualquer perigo para o pessoal de manutenção ou outras pessoas.

Na zona de manutenção

- Utilize ventilação obrigatória filtrada
- Utilize vestuário de proteção
- Limpe a área de manutenção de forma a que nenhuma substância nociva entre em contacto com as zonas circundantes.

CUIDADO! Limpe o limitador do nível de água periodicamente e verifique se está danificado.

Utilizar apenas acessórios Milwaukee e peças sobresselentes Milwaukee. Os componentes cuja substituição não esteja descrita devem ser substituídos num serviço de assistência técnica Milwaukee (consultar a brochura relativa à garantia/moradas dos serviços de assistência técnica).

Se for necessário, um desenho de explosão do aparelho pode ser solicitado do seu posto de assistência ao cliente ou directamente da Techtronic Industries GmbH, Max-Eyth-Straße 10, 71364 Winnenden, Alemanha, indicando o tipo da máquina e o número de seis posições na chapa indicadora da potência.

DECLARAÇÃO CE DE CONFORMIDADE

Como fabricante, declaramos sob responsabilidade exclusiva, que o produto descrito sob "Dados Técnicos" corresponde com todas as disposições relevantes das diretivas 2011/65/UE (RoHS), 2014/30UE, 2006/42/CE e dos seguintes documentos normativos harmonizados:

EN 60335-1:2012+AC:2014+A11:2014+A13:2017
EN 60335-2-69:2012
EN 55014-1:2017+A11:2020
EN 55014-2:2015
EN 61000-3-2:2014
EN 61000-3-3:2013
EN IEC 63000:2018

Winnenden, 2020-12-01

Alexander Krug
Managing Director

Autorizado a reunir a documentação técnica.

Techtronic Industries GmbH
Max-Eyth-Straße 10
71364 Winnenden
Germany



SYMBOLS



ATENÇÃO! PERIGO!



Antes de efectuar qualquer intervenção na máquina, tirar a ficha da tomada.



Leia atentamente o manual de instruções antes de colocar a máquina em funcionamento.



Resíduos de equipamentos eléctricos e electrónicos (EEE) não devem ser descartados com o lixo doméstico.

EEE devem ser recolhidos e descartados separadamente.

Remova as luzes antes de descartar os equipamentos. Informe-se sobre os centros de reciclagem e os postos de coleta nas autoridades locais ou no seu vendedor autorizado. Dependendo dos regulamentos locais, os retalhistas podem ser obrigados a retomar gratuitamente os resíduos de equipamentos eléctricos e electrónicos. Contribua a reduzir as necessidades de matérias-primas, reutilizando e reciclando os seus resíduos de equipamentos eléctricos e electrónicos. Resíduos de equipamentos eléctricos e electrónicos contêm materiais valiosos e reutilizáveis que podem ter efeitos negativos para o meio ambiente e a sua saúde se não forem descartados ecologicamente. Apague eventuais dados pessoais existentes no seu resíduo de equipamento antes de descartá-lo.



Classe de Poeira M (IEC 60335-2-69). As poeiras que pertencem a esta classe possuem valores de LEO*) ≥ 0.1 mg/m³.



Marca de Conformidade Europeia



Marca de Conformidade Britânica



Regulatory Compliance Mark (RCM). O produto satisfaz os regulamentos vigentes.



Marca de Conformidade Ucraniana



Marca de Conformidade Eurasiática

TECHNISCHE GEGEVENS**STOFAFZUIGING**

Productienummer	AS-30 MAC	AS-42 MAC	AS-30 MAC	AS-42 MAC
	4587 95 02	4588 05 02	4587 95 02	4588 05 02
V ~	230 V	110 V	230 V	110 V
Netfrequentie	50 Hz	50 Hz	50 Hz	50-60 Hz
Netzekering	16 A	25 A	16 A	25 A
Beschermklasse	I	I	I	I
Veiligheidsaard	IP X4	IP X4	IP X4	IP X4
Totale aansluitwaarde	AS-30 MAC	AS-42 MAC	AS-30 MAC	AS-42 MAC
	2400 W	1000 W	2400 W	1000 W
Vermogen/EC	1200 W	1000 W	1200 W	1000 W
Luchtstroom	AS-30 MAC	AS-42 MAC	AS-30 MAC	AS-42 MAC
	270 m³/h	252 m³/h	270 m³/h	270 m³/h
Onderdruk	250 hPa	230 hPa	250 hPa	230 hPa
Geluidsrukniveau	67 dB(A)	67 dB(A)	67 dB(A)	67 dB(A)
Onzekerheid K	2 dB(A)	2 dB(A)	2 dB(A)	2 dB(A)
Trillingsemissiewaarde	< 2,5 m/s²	< 2,5 m/s²	< 2,5 m/s²	< 2,5 m/s²
Reservoirvolume	AS-30 MAC	AS-42 MAC	AS-30 MAC	AS-42 MAC
	30 l	30 l	30 l	30 l
Gereedschap stekkerdoos	2400 W	1750 W	2400 W	1750 W
Diameter afzuigslang	ø 36 mm	ø 36 mm	ø 36 mm	ø 36 mm
Gewicht volgens de EPTA-procedure 01/2014	AS-30 MAC	AS-42 MAC	AS-30 MAC	AS-42 MAC
	14,5 kg	14,5 kg	14,5 kg	14,5 kg
Voedingskabel	H05RR-F3G1,5	H07BQ-F3G2,5	H05RR-F3G1,5	H07BQ-F3G2,5

BIEDIENINGSELEMENTEN

1. Instelling slangdiameter
2. Apparaataansluiting
3. Vergrendeling
4. Inlaatopening
5. Container
6. Zwenkwiel
7. Haak voor slang
8. Hendel
9. Posities accessoires
10. Snelheidsregeling
11. Schakelaar

WAARSCHUWING! Lees alle veiligheidsinstructies en aanwijzingen. Als de waarschuwingen en voorschriften niet worden opgevolgd, kan dit een elektrische schok, brand of ernstig letsel tot gevolg hebben. Bewaar alle waarschuwingen en voorschriften voor toekomstig gebruik.

VEILIGHEIDSAADVIEZEN**Gebruiksaanwijzing**

Het apparaat mag:

- uitsluitend worden gebruikt door personen die zijn opgeleid in het correcte gebruik ervan en die specifiek zijn aangewezen om het apparaat te bedienen
- uitsluitend onder toezicht worden bediend
- Dit apparaat is niet bedoeld voor gebruik door personen (inclusief kinderen) met beperkte fysieke, zintuiglijke of mentale vermogens of een gebrek aan ervaring en kennis.
- Leer kinderen dat zij niet met het apparaat mogen spelen.
- Gebruik geen werkmethode die onveilig zijn.
- Gebruik het apparaat nooit zonder filter.
- Schakel het apparaat uit en haal de stekker uit het stopcontact in de volgende situaties:
 - Voorafgaand aan schoonmaak en onderhoud
 - Voorafgaand aan vervanging van onderdelen
 - Voorafgaand aan omschakeling van het apparaat

- Bij schuimvorming of vochtlekage
 Naast de gebruiksaanwijzing en de wetten ter voorkoming van ongevallen die in het desbetreffende land gelden, moeten de algemeen aanvaarde regels voor veiligheid en correct gebruik worden nageleefd
 Voordat met de werkzaamheden wordt begonnen, dient het bedienend personeel geïnformeerd en opgeleid te worden met het oog op het volgende:

- het gebruik van het apparaat
- de risico's verbonden met het op te zuigen materiaal
- de veilige verwerking van het opgezogen materiaal

Functie en bedoeld gebruik

Deze mobiele stofafzuiger is ontworpen, ontwikkeld en grondig getest voor efficiënt en veilig gebruik mits goed onderhouden en gebruikt overeenkomstig de onderstaande aanwijzingen.

Dit apparaat is voor commercieel gebruik, bijvoorbeeld in hotels, scholen, ziekenhuizen, fabrieken, winkels en kantoren, en niet voor huishoudelijk gebruik.

Dit apparaat is ook geschikt voor industrieel gebruik, zoals fabrieken, bouwplaatsen en werkplaatsen.

Ongelukken door verkeerd gebruik kunnen alleen voorkomen worden door de personen die het apparaat gebruiken.

LEES ALLE VOORZORGMAATREGELEN EN HOUD U HIERAAN

Ieder ander gebruik wordt beschouwd als oneigenlijk gebruik. De fabrikant aanvaardt geen aansprakelijkheid voor schade als gevolg van een dergelijk gebruik. De gevolgen van een dergelijk gebruik komen geheel voor risico van de gebruiker. Een juist gebruik omvat ook een juiste bediening, onderhoud en reparaties zoals aangegeven door de fabrikant.

De luchtstroom in de de veiligheidsvacuümsystemen moet nauwgezet worden gecontroleerd en mag niet lager zijn dan $v_{min} = 20$ m/s in de zuigslang.

Het veiligheidsetiket op het apparaat vermeldt:
 Dit apparaat bevat schadelijk stof. Leegmaak- en onderhoudswerkzaamheden, inclusief de verwijdering van de stofopvang, mogen alleen uitgevoerd worden door geautoriseerd personeel dat gebruik maakt van de juiste persoonlijke bescherming. Alleen te gebruiken na installatie en controle van een volledig filtersysteem.

Let op de juiste luchtverversingssnelheid (H) bij stofafzuigers als de uitblaasluucht wordt uitgeblazen in dezelfde ruimte. Bestudeer voor gebruik de nationale regelgeving.

Voor apparaten met stofklasse M (met typeaanduiding -0L, -2L) geldt het volgende:

Het apparaat is geschikt voor het verzamelen van droog, niet-ontvlambaar stof, niet-ontvlambare vloeistoffen en gevaarlijk stof met een OEL'-waarde > 0.1 mg/m³



Stofklasse M (IEC 60335-2-69). Stof dat tot deze stofklasse behoort is: stof met een OEL'-waarde > 0.1 mg/m³ alsook zaagsel.

Het apparaat is volledig getest voor deze stofklasse. De maximale doorlaatbaarheid is 0,1% en de afvoer moet stofarm zijn.

Let op de juiste luchtverversingssnelheid (M) bij stofafzuigers als de uitblaasluucht wordt uitgeblazen in dezelfde ruimte. Bestudeer voor gebruik de nationale regelgeving.

Elektrische aansluiting

- Wij adviseren om het apparaat aan te sluiten via een reststroomonderbreker.
- Zorg dat de elektrische onderdelen (stopcontact, stekker en koppelingen) en de verlengkabel zodanig worden aangebracht dat aan de eisen van de beschermingsklasse is voldaan.
- Aansluitingen en koppelingen van stroom- en verlengkabels moeten waterdicht zijn.

Verlengkabe

Gebruik uitsluitend verlengkabels van het type zoals aanbevolen door de fabrikant of beter.

Controleer bij gebruik van een verlengkabel de minimale doorsnede van de kabel:

Kabellengte	Doorsnede	
	<16 A	< 25 A
< 20 m	1,5 mm²	2.5 mm²
20 - 50 m	2,5 mm²	4,0 mm²

Belangrijke waarschuwingen**WAARSCHUWING**

Om het risico op brand, elektrische schokken of verwondingen te verkleinen, leest u alle veiligheidsinstructies en voorzorgsmarkeringen voor gebruik, en houdt u zich hieraan. Dit apparaat is veilig indien gebruikt voor de reinigingsfuncties die vermeld zijn. Mocht er het apparaat en/of het onderdeel voor gebruik gerepareerd worden bij een vakkundig servicecentrum of door de fabrikant om verdere schade aan het apparaat of verwondingen aan de gebruiker te voorkomen.

Laat het apparaat niet onbeheerd achter als de stekker in het stopcontact zit. Haal deze eruit als u hem niet gebruikt en voor onderhoud.

Niet gebruiken met beschadigd snoer of stekker. Houd bij het loshalen de stekker vast en niet de kabel. Hanteer de stekker of het apparaat niet met natte handen. Zet alle bedieningsfuncties uit voordat u de stekker uit het stopcontact haalt.

Niet trekken of dragen aan het snoer, het snoer als handvat gebruiken, de deur dichtdoen met het snoer ertussen of het snoer rond scherpe randen of hoeken trekken. Niet met het apparaat over het snoer rijden. Snoer buiten bereik van warmtebronnen houden.

Houd haar, losse kleding, vingers en andere delen van het lichaam buiten bereik van openingen en bewegende onderdelen. Plaats geen objecten in openingen en gebruik het apparaat niet als de openingen geblokkeerd zijn. Houd openingen vrij van stof, pluizen, haar en alles wat verder de luchtstroom kan hinderen.

Niet buiten gebruiken bij lage temperaturen.

Niet gebruiken voor het verzamelen van ontvlambare of ontbrandbare vloeistoffen als diesel, of op plekken waar deze vloeistoffen aanwezig kunnen zijn.

Verzamel geen materiaal dat brandt of rookt, zoals sigaretten, lucifers of hete as. Wees extra voorzichtig met het schoonmaken op trappen.

Alleen gebruiken als filters geplaatst zijn.

Als het apparaat niet goed werkt of gevallen, beschadigd, buiten gelaten of in het water gevallen is, breng hem dan

terug naar een servicecenter of een dealer.

Als schuim of vloeistof uit het apparaat ontsnapt, schakel dit dan onmiddellijk uit.

Het apparaat mag niet als waterpomp worden gebruikt. Het apparaat is bedoeld voor het opzuigen van lucht- en watermengsels.

Sluit het apparaat op een geaard stopcontact aan. Het stopcontact en de verlengkabel moet voorzien zijn van een werkende aardleiding.

Zorg voor een goed geventileerde werkplek.

Gebruik het apparaat niet als ladder of opstapje. Het apparaat kan omvallen en beschadigd raken. Gevaar of persoonletsel.

Gebruik het stopcontact op het apparaat alleen voor de doeleinden die in de instructies vermeld zijn.

RISICO'S

Elektrische onderdelen

⚠ GEVAAR

Het bovenste deel van het apparaat bevat stroomvoerende onderdelen.

Contact met stroomvoerende onderdelen leidt tot ernstig of dodelijk letsel.

Spuut nooit water op het bovenste gedeelte van het apparaat.

⚠ GEVAAR

Stroomstoten als gevolg van beschadigde aansluitkabel.

Aanraking met een beschadigde stroomkabel kan leiden tot ernstig of zelfs dodelijk letsel.

- Beschadig de stroomkabel niet, bijvoorbeeld door erover heen te rijden, eraan te trekken of hem plat te drukken.
- Controleer regelmatig de stroomkabel met het oog op beschadigingen of slijtage.
- Indien de stroomkabel beschadigd is, moet deze worden vervangen door een erkende Milwaukee-dealer of een persoon met vergelijkbare kwalificaties om gevaarlijke situaties te voorkomen.
- Wikkel de stroomkabel onder geen beding rond vingers of andere lichaamsdelen van de bedienende persoon.

Gevaarlijk stof

⚠ WAARSCHUWING

Gevaarlijke stoffen

Het opzuigen van gevaarlijke stoffen kan leiden tot ernstig persoonletsel of de dood.

- De volgende stoffen mogen niet worden opgezogen met het apparaat:
- hete materialen (brandende sigaretten, hete as enz.)
- ontvlambare, explosieve, agressieve vloeistoffen (bijv. benzine, oplosmiddelen, zuren, basen enz.)
- ontvlambaar, explosief stof (bijv. magnesium of aluminiumstof enz.)

Reserveonderdelen en accessoires

⚠ WAARSCHUWING

Reserveonderdelen en accessoires

Het gebruik van niet-originele reserveonderdelen, borstels en accessoires kan de veiligheid en/of werking van het apparaat beïnvloeden.

Gebruik uitsluitend originele reserveonderdelen en accessoires van Milwaukee. Reserveonderdelen die van invloed zijn op de gezondheid en veiligheid van bedienend personeel en/of de werking van het apparaat worden hieronder weergegeven: effect health and safety of the operator and or function of the appliance, are specified below:

Beschrijving	Bestelnr.
Plat filter PTFE, 1 st.	4932 4596 87
Fleece filterzak (5 stuks)	4932 459689
Afvalzak, 5 stuks	4932 4596 90
Luchtfilter motorkoeling PET, 1 st.	4932 4596 88

Bij explosie- of brandgevaar

⚠ WAARSCHUWING

Dit apparaat is niet geschikt voor gebruik in een omgeving waar explosie- of brandgevaar heerst of waar dergelijk gevaar kan ontstaan door de aanwezigheid van vluchtige vloeistoffen of ontvlambaar gas of damp.

VOORGESCHREVEN GEBRUIK VAN HET SYSTEEM

Deze mobiele stofafzuiger is ontworpen, ontwikkeld en grondig getest voor efficiënt en veilig gebruik mits goed onderhouden en gebruikt overeenkomstig de onderstaande aanwijzingen.

Dit apparaat is voor commercieel gebruik, bijvoorbeeld in hotels, scholen, ziekenhuizen, fabrieken, winkels en kantoren, en niet voor huishoudelijk gebruik.

Dit apparaat is ook geschikt voor industrieel gebruik, zoals fabrieken, bouwplaatsen en werkplaatsen.

Ongelukken door verkeerd gebruik kunnen alleen voorkomen worden door de personen die het apparaat gebruiken.

Het toestel is geschikt voor het opzuigen van droge, niet-brandbare stoffen en vloeistoffen.

Dit apparaat uitsluitend gebruiken voor normaal gebruik, zoals aangegeven.

BEDIENING / WERKING

⚠ WAARSCHUWING

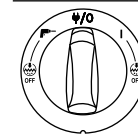
Schade door foutieve spanning.

Het apparaat kan beschadigd raken bij aansluiting op een foutieve stroomspanning.

- De aangegeven bedrijfsspanning op het typeplaatje moet overeenkomen met de netspanning

Starten en bedienen van het apparaat

Controleer of de stroomschakelaar is uitgeschakeld (stand 0). Controleer of geschikte filters zijn geïnstalleerd in het apparaat. Sluit vervolgens de zuigslang aan op de zuigopening van het apparaat door de slang naar voren te trekken totdat deze stevig vast zit in de opening. Sluit daarna de buizen aan met de slangenhendel, draai de buizen zodat deze stevig vast zitten. Bevestig een geschikt mondstuk op de buis. Kies een mondstuk dat geschikt is voor het type vuil dat u wilt opzuigen. Bij stofafzuiging in verband met stofproducerend gereedschap de afzuigslang met behulp van de juiste adapter aansluiten. Controleer of de ingestelde slangdoorsnede overeenkomt met de werkelijke slangdoorsnede. Sluit de stekker aan op een geschikt stopcontact. Zet de stroomschakelaar in stand 1 om de motor te starten.



Stand I: Schakel het apparaat in

Stand 0: Zet het apparaat uit.

Permanente stroom in het stroom contact.

Bedien : Activeer Auto-On/Off werking

Stand I + Off: Schakel het apparaat in met

uitgeschakelde automatische filterreiniging

Stand + Off: Schakel Auto-On/Off in

met uitgeschakelde automatische filterreiniging Snelheidsinstelling via aparte draaiknop

De doorsnede van de slang en de instelling van de doorsnede van de zuigslang moeten hetzelfde zijn.

ø21	ø21
ø27	ø27
ø32	ø32
ø36	ø36
ø38	ø38

Auto-On/Off stopcontact voor elektrisch gereedschap

⚠ WAARSCHUWING

Apparaataansluiting.

De apparaataansluiting is bedoeld voor extra elektrische hulpmiddelen, zie de technische gegevens voor meer informatie.

- Schakel altijd het apparaat en het aan te sluiten hulpmiddel uit voordat u een hulpmiddel aansluit
 - Lees de gebruiksaanwijzingen van het aan te sluiten hulpmiddel en houd u aan de veiligheidsaanwijzingen die hierin staan vermeld.
- Het apparaat is voorzien van een externe poweren geaarde apparaataansluiting. Hierop kan extern elektrisch gereedschap worden aangesloten. Het stopcontact is voorzien van permanente stroom als de stroomschakelaar in de stand staat, zodat het apparaat als verlengsnoer kan worden gebruikt.

In de stand kan het apparaat aan en uit worden geschakeld met behulp van het aangesloten elektrische gereedschap. Het vuil wordt onmiddellijk vanaf de bron opgezogen. Om te voldoen aan de regels, mogen alleen goedgekeurde stofproducerende hulpmiddelen aangesloten worden

Het maximale stroomverbruik van het aangesloten elektrische hulpmiddel wordt vermeld in het hoofdstuk „Technische gegevens“.

Voordat u de schakelaar naar de stand draait, moet u controleren of het op het stopcontact aangesloten elektrische apparaat uit staat.

Auto-Clear

Het apparaat is uitgerust met een automatisch filterreinigingssysteem, de Auto-Clear. Een reinigingsprocedure wordt regelmatig uitgevoerd tijdens bedrijf om ervoor te zorgen dat het zuigvermogen altijd optimaal is.

Als het zuigvermogen afneemt of bij grote hoeveelheden stof, wordt een handmatige filterreiniging aanbevolen.

- Schakel het apparaat uit.
- Sluit de sproeier en de zuigslangopening af met uw hand.
- Draai de schakelaar in de stand "I" en laat het apparaat ca. 10 seconden op volle kracht werken terwijl de sproeier en zuigslangopening zijn afgesloten.

Als het zuigvermogen nog steeds verminderd is, neem het filter dan uit en reinig het handmatig of vervang het filter.

Bij sommige toepassingen, zoals nat zuigen, wordt aanbevolen om het automatische filterreinigingssysteem uit te schakelen. Zie voor meer informatie hoofdstuk.

Waarschuwing stroomsnelheid


⚠ WAARSCHUWING

Controleer of alle filters aanwezig en correct geplaatst zijn.

Het apparaat is uitgerust met een systeem om de luchtsnelheid en de staat van het stofklasse H filter gecontroleerd*). Voordat stof wordt opgezogen met grenswaarden voor beroepsmatige blootstelling, dient de volumestroomindicator te worden geraadpleegd.

Als de motor draait, moet u de zuigslang gesloten houden om de volumestroom te beperken. De LED-indicator op het frontpaneel licht op na ong. 1 seconde. Er gaat na enkele seconden een alarm af.

Stel de doorsnedeinstelling in op de feitelijke slangenmaat.

 Is de LED-indicator oplicht, is de luchtsnelheid lager dan 20 m/s.

- controleer of de container, afvalzak of filterzak vol zijn
- controleer of de luchtstroom beperkt is in de zuigslang, buis/sproeier of het filter.

Anti-statische aansluiting

WAARSCHUWING

Het apparaat is uitgerust met een anti-statisch systeem om statische elektriciteit af te voeren die wordt opgewekt tijdens het opzuigen van stof.

Het anti-statische systeem bevindt zich aan de voorzijde van het motordeksel en zorgt voor aarding van het inlaatfilter van de container. Voor een goede werking wordt het gebruik van een elektrisch geleidende of anti-statische zuigslang aanbevolen. Zorg er bij plaatsing van de optionele afvalzak voor dat de anti-statische verbinding in stand blijft.

Koelluchtfilter

Om de elektronica en de motor te beschermen is het apparaat uitgerust met een koelluchtgeleiding. Reinig de koelluchtgeleiding regelmatig.

In zones met een hoge concentratie fijnstof in de lucht, wordt aanbevolen om het apparaat uit te rusten met een optioneel koelluchtfilterpatroon om te voorkomen dat stof zich nestelt aan de binnenzijde van de luchtkanalen en de motor. Neem contact op met uw lokale verkoopvertegenwoordiger.

WAARSCHUWING

Als het koelluchtfilter verstopt is door stof, kan de overbelastingsschakelaar in de motor worden geactiveerd. Schakel in dat geval het apparaat uit, reinig het koelluchtfilter en laat het apparaat ong. 5 minuten afkoelen.

Net zuigen

WAARSCHUWING

Het apparaat is uitgerust met een waterpeilregeling die het apparaat afsluit als het maximale vloeistofniveau is bereikt.

Als dit het geval is, schakel dan het apparaat uit. Haal de stekker uit het stopcontact en leeg de container. Zuig nooit vloeistof op zonder gebruik te maken van de waterpeilregeling en het filter.

Vloeistoffen opzuigen.

- Zuig geen ontvlambare vloeistoffen op.
- Voordat vloeistoffen worden opgezogen, moet u altijd de filterzak/afvalzak verwijderen en controleren of de waterpeilregeling goed functioneert.
- Als er schuim verschijnt, moet u het werk onmiddellijk stopzetten en de tank legen.
- Reinig de waterpeilregeling regelmatig en controleer of er beschadigingen zijn.

Haal eerst de stekker uit het stopcontact voordat u de container leegt. Trek de slang uit de inlaat. Open de klem door deze naar buiten te trekken zodat de motorbehuizing vrijkomt. Neem de motorbehuizing van de container. Leeg altijd de container en maak de container en de waterpeilregeling schoon nadat u vloeistoffen hebt opgezogen.

Leeg de container door deze achterover of zijwaarts te kantelen en de vloeistof in een vloerputje of iets dergelijks weg te laten lopen.

Bevestig de motorbehuizing weer op de container. Zet de motorbehuizing vast met de klemmen.

Heftige bewegingen kunnen de waterpeilregeling ten onrechte activeren. Zet in dat geval het apparaat uit en wacht 3 seconden voordat u het apparaat reset. Daarna kunt u het apparaat opnieuw bedienen.

Droog zuigen

WAARSCHUWING

Opzuigen van schadelijke stoffen.

Stoffen die worden opgezogen kunnen een gevaar zijn voor het milieu.

- Ontdoe u van het vuil conform de wettelijke voorschriften. Haal de stekker uit het stopcontact voordat u gaat legen na droog zuigen. Haal de zuigslang los van het apparaat en sluit de inlaatdop om de verspreiding van schadelijk stof te voorkomen. Open de klem door deze naar buiten te trekken zodat de motorbehuizing vrijkomt. Neem de motorbehuizing van de container.

Hoofdfilter: controleer het filter. U kunt het filter reinigen door het te borstelen of wassen. Wacht tot het filter droog is voordat u opnieuw gaat zuigen.

Stofzak: controleer de hoeveelheid vuil in de zak. Vervang de stofzak indien noodzakelijk. Verwijder de oude zak. De nieuw zak wordt geplaatst door het kartonnen deel met het rubberen membraan over de stofzuigeringang te schuiven. Zorg dat het rubberen membraan voorbij de verhoging van de stofzuigeringang komt.

Veiligheidsfilterzak: controleer de hoeveelheid vuil in de zak. Vervang de stofzak indien noodzakelijk. Draag een gezichtsmasker en beschermende kleding bij verwijdering van de oude zak. Verwijder de aansluiting van de stofzak voorzichtig uit de inlaatopening. Sluit de stofzakaansluiting met de schuiver. Ontdoe u van het vuil conform de wettelijke voorschriften.

Na het legen: plaats de motorbehuizing op de container en bevestig deze met de klemmen. Nooit droog zuigen zonder dat het filter in het apparaat is geplaatst. Het zuigeffect van apparaat hangt af van de grootte en de kwaliteit van het filter en de stofzak. Gebruik daarom alleen originele filters en stofzakken.

NA GEBRUIK VAN HET APPARAAT

Na gebruik

Na het opzuigen van gevaarlijk stof, moet u de inlaatklep sluiten en de buitenkant van het apparaat reinigen. Haal de stekker uit het stopcontact als het apparaat niet in gebruik is. Wikkel het snoer vanaf het apparaat op. Het stroomsnoer kan rond de motorbehuizing worden gewikkeld of rond de container of op de meegeleverde haak of bevestiging worden gehangen. Sommige versies beschikken over speciale opslagvakken voor accessoires.

Transport

- Sluit voordat u het apparaat vervoert alle klemmen.
- Kantel het apparaat niet als de vuilopvangtank vloeistof bevat.
- Gebruik geen kraanhaak om het apparaat op te tillen.
- Til het apparaat niet op met de trolleyhendel

Opslag

WAARSCHUWING

Sla het apparaat op een droge, regen- en vorstvrije plek op. Het apparaat mag alleen binnenshuis worden opgeslagen.

Opslag van accessoires en gereedschap

Voor eenvoudig vervoer en opslag van accessoires of gereedschap zijn rails aangebracht aan de zijkant van het apparaat voor bevestiging met stroppen of andere middelen. Een flexibele strop en haken bevinden zich aan de achterkant van het apparaat voor de bevestiging van de zuigslang of de stroomkabel. Zie de snelhandleiding voor aanwijzingen.

Een optionele adapterplaat*) met bevestigingssysteem kan worden aangebracht bovenop het apparaat voor de bevestiging van 2- punts of 4-punts opslagbakken.

Haal de stekker uit het stopcontact voordat u de adapterplaat installeert.

WAARSCHUWING

Til het apparaat nooit op aan de adapterplaat zonder dat de opslagbak veilig is aangebracht. Houd rekening met het gewicht en het evenwicht van het toestel bij opslag. Het maximale gewicht van opslagbakken is 30 kg.

Recycling van het apparaat

Maak het oude apparaat onmiddellijk onklaar.

1. Haal de stekker uit het stopcontact.
2. Knip het stroomsnoer door.
3. Zet elektrische apparaten niet bij het huisvuil.



Zoals aangegeven in de EU-richtlijn 2012/19/EU betreffende afgedankte elektrische en elektronische apparatuur, moeten gebruikte elektrische artikelen apart worden ingezameld en op ecologische wijze worden gerecycled.

ONDERHOUD

Dagelijkse service en inspectie

De dagelijkse service en inspectie van uw apparaat moet worden uitgevoerd door gekwalificeerd personeel in overeenstemming met de betreffende wet- en regelgeving. Vooral elektrische tests van de aardingsweerstand, isolatieweerstand en de staat van de stroomkabel dienen regelmatig te worden gecontroleerd.

Bij vaststelling van een gebrek MOET het apparaat buiten bedrijf worden gesteld, volledig worden gecontroleerd en gerepareerd door een geautoriseerde onderhoudstechnicus.

Minimaal een keer per jaar moet een Milwaukee-technicus of een opgeleid persoon een technische inspectie uitvoeren, alsook een controle van de filters, luchtdichtheid en bedieningsmechanismen.

Onderhoud

Haal de stekker uit het stopcontact voordat u onderhoudswerkzaamheden gaat uitvoeren. Controleer voor u het apparaat gebruikt of de frequentie en het getoonde voltage op het typeplaatje overeenkomen met de netspanning.

Het apparaat is geschikt voor langdurige zware belasting. Afhankelijk van het aantal gebruiksuren moeten de stoffilters vervangen worden. Maak het apparaat schoon met een droge doek en een kleine hoeveelheid polijstmiddel.

Tijdens het onderhoud en de reiniging moet het apparaat zo worden bediend, dat er geen gevaar is voor onderhoudspersoneel of andere personen.

In de onderhoudszone

- Gebruik gefilterde dwangventilatie
- Draag beschermende kleding
- Maak de onderhoudszone schoon zodat er geen schadelijke stoffen in de omgeving terechtkomen.

VOORZICHTIG! Reinig de waterpeilbegrenzer regelmatig en controleer hem op beschadigingen.

Gebruik uitsluitend Milwaukee toebehoren en onderdelen. Indien componenten die moeten worden vervangen niet zijn beschreven, neem dan contact op met een officieel Milwaukee servicecentrum (zie onze lijst met servicecentra).

Zo nodig kan een explosietekening van het apparaat worden aangevraagd bij uw klantenservice of direct bij Techtronic Industries GmbH, Max-Eyth-Straße 10, 71364 Winnenden, Duitsland onder vermelding van het machinetype en het zescijferige nummer op het typeplaatje.

EG-VERKLARING VAN OVEREENSTEMMING

Wij als fabrikant verklaren in uitsluitende verantwoording dat het onder 'Technische gegevens' beschreven product overeenstemt met alle relevante voorschriften van de richtlijnen 2011/65/EU (RoHS), 2014/30/EU, 2006/42/EG en de volgende geharmoniseerde normatieve documenten:

EN 60335-1:2012+AC:2014+A11:2014+A13:2017
EN 60335-2-69:2012
EN 55014-1:2017+A11:2020
EN 55014-2:2015
EN 61000-3-2:2014
EN 61000-3-3:2013
EN IEC 63000:2018

Winnenden, 2020-12-01

Alexander Krug
Managing Director



Gemachtigd voor samenstelling van de technische documenten

Techtronic Industries GmbH
Max-Eyth-Straße 10
71364 Winnenden
Germany

SYMBOLEN



OPGELET! WAARSCHUWING! GEVAAR!



Voor alle werkzaamheden aan de machine de stekker uit de kontaktdoos trekken.



Graag instructies zorgvuldig doorlezen vóórdat u de machine in gebruik neemt.



Afgedankte elektrische en elektronische apparatuur mogen niet samen via het huisafval worden afgevoerd.

Afgedankte elektrische en elektronische apparatuur moeten gescheiden ingezameld en afgevoerd worden.

Verwijder de verlichtingsmiddelen uit de apparatuur voordat u deze afvoert. Informeer bij uw gemeente of bij uw vakhandelaar naar recyclingbedrijven en inzamelpunten.

Al naargelang de lokaal van toepassing zijnde voorschriften kunnen detailhandelaren verplicht zijn om afgedankte elektrische en elektronische apparatuur kosteloos terug te nemen.

Geef uw afgedankte elektrische en elektronische apparatuur af voor recycling en help zo mee om de behoefte aan grondstoffen te verminderen.

Afgedankte elektrische en elektronische apparatuur bevatten waardevolle, recyclebare materialen die, mits ze niet milieuvriendelijk worden afgevoerd, negatieve gevolgen kunnen hebben voor het milieu en uw gezondheid.

Verwijder persoonlijke gegevens van uw afgedankte apparatuur voordat u deze afvoert.



Stofklasse M (IEC 60335-2-69). Stof toebehorend aan deze klasse heeft een OEL¹-waarde ≥ 0.1 mg/m³.



Europees symbool van overeenstemming



Brits symbool van overeenstemming



Regulatory Compliance Mark (RCM). Het product voldoet aan de van toepassing zijnde voorschriften.



Oekraïens symbool van overeenstemming



Euro-Aziatisch symbool van overeenstemming

TEKNISKE DATA STØVUDSUGNING

Produktionsnummer	AS-30 MAC	4587 95 02	4588 05 02	4699 82 02
AS-42 MAC		4588 15 02		
Veksel-spænding		230 V	110 V	220-240 V
Netfrekvens		50 Hz	50 Hz	50-60 Hz
Sikring		16 A	25 A	10 A
Beskyttelsesklasse		I	I	I
Beskyttelsesart		IP X4	IP X4	IP X4
Samlet effektforbrug	AS-30 MAC	2400 W	1000 W	2300 W
AS-42 MAC		2400 W		
EffektIEC		1200 W	1000 W	1200 W
Luftstrøm	AS-30 MAC	270 m³/h	252 m³/h	270 m³/h
AS-42 MAC		270 m³/h		
Vakuum		250 hPa	230 hPa	250 hPa
Lydtrykkniveau		67 dB(A)	67 dB(A)	67 dB(A)
Usikkerhed K=		2 dB(A)	2 dB(A)	2 dB(A)
Vibrationseksponering		< 2,5 m/s²	< 2,5 m/s²	< 2,5 m/s²
Beholdervolumen	AS-30 MAC	30 l	30 l	30 l
AS-42 MAC		42 l		
Stikdåse på maskine max		2400 W	1750 W	1100 W
Sugeslangediameter		ø 36 mm	ø 36 mm	ø 36 mm
Vægt svarer til EPTA-procedure 01/2014	AS-30 MAC	14,5 kg	14,5 kg	14,5 kg
AS-42 MAC		16,0 kg		
Ledning strømforsyning		H05RR-F3G1,5	H07BQ-F3G2,5	H05RR-F3G1,5

BETJENINGSANORDNINGER

1. Indstilling af slangediameter
2. Stikkontakt til elværktøj
3. Frontbeslag
4. Luftindtag
5. Støvbeholder
6. Drejehjul
7. Krog til slange
8. Håndtag
9. Montering af tilbehør
10. Hastighedsregulering
11. Kontakt

ADVARSEL! Læs alle sikkerhedsinformationer og instruktioner. I tilfælde af manglende overholdelse af advarselshenvisningerne og instrukserne er der risiko for elektrisk stød, brand og/eller alvorlige kvæstelser. Opbevar alle advarselshenvisninger og instrukser til senere brug.

SIKKERHEDSHENVISNINGER

Brugsvejledning

Støvsugerens må:

- kun benyttes af personer, der er instrueret i korrekt brug af den og udtrykkeligt har fået pålagt betjeningen af den
- må kun betjenes under opsyn
- Apparatet er ikke beregnet til anvendelse af personer (inkl. børn) med begrænsede fysiske, sansemotoriske eller mentale evner eller manglende erfaring og viden.
- Børn skal overvåges for at sikre, at de ikke leger med apparatet.
- Undlad at benytte arbejdsmetoder, der ikke er sikre.
- Apparatet må ikke bruges uden filter monteret.
- Sluk for enheden, og tag stikket ud af kontakten i følgende situationer:
 - Inden rengøring og service
 - Inden udskiftning af komponenter
 - Inden omstilling af enheden

- Hvis der udvikles skum, eller der viser sig væske. Foruden brugervejledningen og de i brugerlandet gældende retsforpligtende bestemmelser til forebyggelse af uheld skal også de anerkendte fagtekniske regler vedrørende sikkerhedsmæssigt og faglig korrekt arbejde overholdes.

Før arbejdet påbegyndes, skal operatøren informeres og instrueres i følgende

- brug af maskinen
- risici i forbindelse med det opsamlede materiale
- sikker bortskaffelse af det opsamlede materiale

Formål og korrekt anvendelse

Den mobile støvsuger er designet, udviklet og omfattende testet til at fungere sikkert og effektivt ved korrekt anvendelse og vedligeholdelse i overensstemmelse med vejledningen.

Denne enhed er beregnet til erhvervsmæssig brug som f.eks. hoteller, skoler, hospitaler, butikker, kontorer og udlejningsfirmaer.

Maskinen er også egnet til industriel anvendelse, f.eks. på fabrikker, byggepladser og i værksteder.

Ulykker som følge af forkert brug kan kun forhindres af brugeren.

LÆS OG FØLG ALLE SIKKERHEDSANVISNINGER.

Enhver anden anvendelse anses for ukorrekt brug. Producenten påtager sig ikke noget ansvar for skader som følge af en ukorrekt brug. Risikoen for ukorrekt brug påhviler udelukkende brugeren. Korrekt brug omfatter korrekt betjening, vedligeholdelse og reparation som angivet af producenten.

Luftstrømmen i Safety Vacuum-systemer skal styres præcist for at sikre en minimum rate på $V_{min} = 20$ m/s i støvsugerlangen.

Sikkerhedsmærkat på maskinen angiver:

Apparatet indeholder sundhedsskadeligt støv. Tømning og vedligeholdelse, herunder udtagning af støvbeholder, må kun udføres af autoriseret personale med korrekte personlige værnemidler. Må kun anvendes med komplet filtersystem monteret og kontrolleret.

Ved brug af støvsuger skal der sikres tilstrækkelig luftudskiftning rate L, hvor udstødningsluften returneres til rummet. Før brug skal det sikres, at de nationale regler overholdes.

For maskiner af støvklasse M (med typebetegnelse -2M) gælder følgende:

Apparatet er beregnet til opsamling af tørt, ikke-brændbart støv, ikke-brændbare væsker, savsmuld og farligt støv med OEL-værdi¹⁾ > 0,1 mg/m³



Støvklasse M (IEC 60335-2-69). Støvtyper i denne klasse er: støv med OEL-værdi¹⁾ > 0,1 mg/m³ samt savsmuld.

Maskinen er testet i sin helhed til denne støvklasse. Maksimal gennemtrængelighed er 0,1%, og bortskaffelse skal ske støvfrat.

Ved brug af støvsuger skal der sikres tilstrækkelig luftudskiftning rate M, hvor udstødningsluften returneres til rummet. Før brug skal det sikres, at de nationale regler overholdes.

Tilslutning til el

- Det anbefales, at maskinen tilsluttes via HFI-relæ.
- Sørg for at ordne de elektriske dele (stikkontakter, stik og koblinger) og lægge forlængerledningen, så beskyttelsesklassen kan opretholdes.
- Forbindelsesklammer og koblinger til netledninger og forlængerledninger skal være vandtætte.

Forlængerledning

Brug som forlængerledning kun den version, der er angivet af producenten eller en af bedre kvalitet.

Kontroller ved brug af forlængerledning minimumstværsnit på ledningen:

Ledningslængde	Tværsnit	
	<16 A	< 25 A
< 20 m	1,5 mm ²	2,5 mm ²
20 - 50 m	2,5 mm ²	4,0 mm ²

Vigtige advarsler

ADVARSEL

For at nedsætte faren for brand, elektrisk stød eller personskade læses og følges alle sikkerhedsanvisninger og forsigtighedsregler inden brug af apparetet. Maskinen er konstrueret, så den er sikker ved korrekt anvendelse til de anviste rengøringsfunktioner. Hvis der opstår skader på elektriske eller mekaniske dele, skal maskinen og/eller tilbehøret repareres af et servicecenter eller producenten inden brug for at undgå yderligere skader på maskinen eller fysiske skader for brugeren.

Gå ikke fra apparatet, mens det er tilsluttet stikkontakten. Tag stikket ud af stikkontakten, når den ikke er i brug og inden vedligeholdelse.

Apparatet må ikke anvendes med beskadiget ledning eller stikprop. Tag stikket ud af kontakten ved at rykke i stikket og ikke i ledningen. Sørg for ikke at berøre stikket eller apparatet med våde hænder. Afbryd alle funktioner, før stikket trækkes ud af kontakten.

Ledningen må ikke bruges som håndtag eller til at trække eller bære apparatet, afklemmes i døre eller trækkes omkring skarpe kanter eller hjørner. Maskinen må ikke køres hen over ledningen. Hold ledningen på afstand af varme overflader.

Hold hår, løstsiddende tøj, fingre og andre kropsdele på sikker afstand af åbninger og bevægelige dele. Lad være med at stikke genstande ind i åbninger eller at bruge apparatet med blokerede åbninger. Hold åbninger fri for støv, fnug, hår og andet, der kan reducere luftstrømmen.

Må ikke anvendes udendørs ved lave temperaturer.

Må ikke anvendes til opsugning af brandfarlige eller brændbare væsker som f.eks. benzin eller på områder, hvor sådanne væsker forefindes.

Undgå at støvsuge rygende eller brændende materialer som f.eks. cigaretter, tændstikker eller varm aske. Vær særlig forsigtig ved støvsugning på trapper.

Undlad at bruge apparatet uden filter.

Hvis maskinen ikke fungerer, som den skal, eller er blevet tabt, beskadiget, efterladt udendørs eller nedsænket i vand, skal den afleveres på et servicecenter eller returneres til forhandleren.

Hvis der løber skum eller væske ud af apparatet, skal det straks slukkes.

Maskinen må ikke anvendes som vandpumpe. Maskinen er beregnet til støvsugning af blandinger af luft og vand.

Tilslut apparatet til en stikkontakt, der er jordet korrekt. Stikkontakten og forlængerledningen skal have en aktiv beskyttende leder.

Sørg for god ventilation på arbejdsstedet.

Brug ikke apparatet som stige eller trappestige. Maskinen kan vælte og blive beskadiget. Fare for tilskadekomst.

Brug kun stikket på apparatet til det i betjeningsvejledningen beskrevne formål.

RISICI

Elektriske komponenter

FARE

Maskinens øverste del indeholder strømførende dele.

Berøring af strømførende komponenter medfører alvorlig tilskadekomst eller dødsfald.

Maskinens øverste del må ikke udsættes for vandstænk.

FARE

Elektrisk stød på grund af fejlbehæftet strømledning.

Berøring af en fejlbehæftet strømledning kan medføre alvorlig tilskadekomst og endda dødelig personskade.

- Undlad at beskadige strømledningen (ved f.eks. at køre over den, trække i den eller mase den).
- Kontrollér med jævne mellemrum, at strømledningen ikke er beskadiget eller slidt.
- Hvis strømledningen er beskadiget, skal den udskiftes af en autoriseret Milwaukee forhandler eller lignende kvalificerede personer for at undgå fare.
- Strømledningen må under ingen omstændigheder vikles rundt om operatørens fingre eller nogen kropsdel.

Farligt støv

ADVARSEL

Farlige materialer.

Støvsugning af farlige materialer kan føre til alvorlige eller dødelige ulykker. Følgende materialer må ikke opsamlles med maskinen:

- varme materialer (brændende cigaretter, varm aske, osv.)
- brandfarlige, eksplosive, aggressive væsker (f.eks. benzin, opløsningsmidler, syrer, alkalier osv.)
- brandfarligt, eksplosivt støv (f.eks. magnesium- eller aluminiumstøv, osv.)

Reserve dele og tilbehør

FARE

Reserve dele og tilbehør.

Anvendelse af uoriginale reserve dele, børster og tilbehør kan nedsætte sikkerheden og maskinens funktion.

Anvend kun originale reserve dele og Milwaukee tilbehør. Reserve dele, der kan have indflydelse på operatørens sundhed og sikkerhed eller maskinens funktion fremgår herunder:

Beskrivelse	Art.nr.
Flat filter PTFE, 1 stk	4932 4596 87
Fleecefilterpose, 5 stk.	4932 459689
Engangspose, 5 stk.	4932 4596 90
Motorluftkølingsfilter PET, 1 stk.	4932 4596 88

I brandfarlige eller eksplosionsfarlige atmosfærer

FARE

Maskinen er ikke egnet til brug i brandfarlige eller eksplosionsfarlige atmosfærer eller hvor en sådan atmosfære kan opstå ved forekomst af flygtige væsker eller brændbare dampe eller luftarter.

TILTÆNKT FORMÅL

Den mobile støvsuger er designet, udviklet og omfattende testet til at fungere sikkert og effektivt ved korrekt anvendelse og vedligeholdelse i overensstemmelse med vejledningen.

Denne enhed er beregnet til erhvervmæssig brug som f.eks. hoteller, skoler, hospitaler, butikker, kontorer og udlejningsfirmaer. Maskinen er også egnet til industriel anvendelse, f.eks. på fabrikker, byggepladser og i værksteder.

Ulykker som følge af forkert brug kan kun forhindres af brugeren. Apparatet er egnet til opugning af tørre, ikke brændbare støvtyper og væsker.

Produktet må ikke anvendes på anden måde og til andre formål end foreskrevet.

BETJENING/DRIFT

FARE

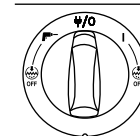
Beskadigelse på grund af forkert netspænding.

Tilslutning til forkert netspænding kan beskadige apparatet.

- Kontrollér, at spændingen på typeskiltet stemmer overens med spændingen i det lokale forsyningsnet.

Start og betjening af maskinen

Kontrollér, at startknappen er slukket (i position 0). Kontrollér, at filter/filtre er monteret i apparatet. Kobl nu støvsugerslangen til apparatet ved at presse slangen ind i udtaget, indtil den sidder godt fast. Tilslut slanger med slangehåndtaget, drej slangerne for at sikre, at de er monteret korrekt. Monter det ønskede mundstykke på røret. Vælg mundstykke afhængig af materialetypen, der skal opsuges. Ved anvendelse til støvsugning i forbindelse med støvproducerende værktøjer, skal enden af støvsugerslangen tilsluttes med korrekt tilslutningsstykke. Kontrollér at indstillet slangediameter svarer til den faktiske slangediameter. Sæt stikket i stikkontakten. Sæt startknappen i position I for at starte motoren.



Drej I: Start maskinen

Drej ψ/O : Stop maskinen. Permanent strøm i stik.

Drej ψ : Aktiver Auto-On/Off drift.

Drej I+ Off: Aktiver maskinen med deaktiveret automatisk filterrens gørningsfunktion

Drej ψ + Off: Aktiver Auto-On/Off-drift med deaktiveret automatisk filterrens gørningsfunktion. Hastighedsregulering via separat drejehåndtag

Slangediameter og indstilling af slangediameter skal stemme overens.

ø21	ø21
ø27	ø27

ø32	ø32
ø36	ø36
ø38	ø38

Auto-On/Off stikudtag til elværktøj

FARE

Apparatet stikkontakt

Tilslutningsstikket er designet til elektrisk tilbehørværktøj, se tekniske data.

- Før tilslutning af værktøj skal både maskinen og tilbehørværktøjet slukkes.
- Læs betjeningsvejledningen for apparatet, der skal tilsluttes, og overhold sikkerhedsanvisningerne nævnt heri.
- Tilslutningsstik med jord er indbygget i maskinen. Her kan der tilsluttes et eksternt elværktøj. Stikket er udstyret med permanent strømforsyning*, når elkontakten er tændt ψ/O , dvs. maskinen kan bruges som forlængerledning.

I position ψ kan maskinen tændes og slukkes med det tilsluttede elværktøj. Snavs kan opsuges med det samme fra støvkilden. For at overholde forskrifterne må kun godkendt støvproducerende værktøj tilsluttes.

Det maksimale strømforbrug for det tilsluttede elapparat er angivet i afsnittet „Specifikationer“.

Før kontakten sættes i position ψ skal det sikres, at værktøjet tilsluttet til tilslutningsstikket er slukket.

Auto-Clear

Maskinen er forsynet med et automatisk filterrens gørnings system, Auto-Clear. Automatisk rengøring kører regelmæssigt under brug for at sikre maksimal sugevne hele tiden.

Hvis sugevnen aftager eller ved store støvmængder anbefales en manuel filterrens gørn.

- Sluk maskinen.
- Luk mundstykkets eller sugeslangens åbning med håndfladen.
- Sæt kontakten i position „I“, og lad maskinen køre ved fuld hastighed ca. 10 sekunder med sugeslangens åbning blokeret. Hvis sugevnen stadig er nedsat, tages filteret ud og rengøres mekanisk, eller filteret udskiftes.

Til nogle anvendelser, f.eks. opsamling af væsker, anbefales det at slå den automatiske filterrens gørningsfunktion fra. Læs mere i kapitel.

Advarsel om flowrate

FARE

Kontrollér, at alle filtre er til stede og korrekt monteret.

Maskinen er forsynet med et system, der overvåger luftstrømmen samt støvklasse H filterets tilstand*). For opsamling af støv med eksponeringsbegrænsning skal luftstrømvolumen kontrolleres.

Med motoren kørende holdes støvsugerslangen blokeret for at hindre luftstrømmen. LED-lampen på frontpanelet lyser efter ca. 1 sekund. Efter yderligere nogle sekunder høres et advarselssignal.

Indstil diameter efter den faktiske slangestørrelse.

Når LED-lampen lyser, er luftstrømmen under 20 m/s.

- Kontrollér om beholder eller filterpose er fuld.
- Kontrollér om luftstrømmen er blokeret i slangen, røret, filteret eller mundstykket.

Antistatisk tilslutning

FARE

Maskinen er udstyret med et antistatisk system, der afleder statisk elektricitet, der kan dannes under støvsugning.

Det antistatiske system sidder forrest på motorens øverste del og skaber jordforbindelse på indløbet til beholderen. For at sikre korrekt funktion anbefales brug af en elektrisk ledende eller antistatisk

støvsugerslange. Ved indsætning af engangspose skal det sikres, at den antistatiske tilslutning er korrekt.

Luftkølingsfilter

For at beskytte motoren og elektroniske dele er maskinen udstyret med luftkølingsdiffusor. Luftkølingsdiffusoren skal rengøres regelmæssigt.

Ved arbejde på steder med høj koncentration af fint støv i luften anbefales det at udstyre maskinen med en ekstra luftkølingsfilterpatron for at forhindre, at støvet sætter sig i motor og luftkanaler. Hør nærmere hos din lokale forhandler.

FORSIGTIG

Hvis luftkølingsfilteret er tilstoppet af støv, kan motorens overbelastningssikring slå fra. Sluk maskinen, rengør luftkølingsfilteret og lad maskinen køle af i ca. 5 minutter.

Opsugning af væsker

FORSIGTIG

Maskinen er forsynet med en væskestandsmåler, der slukker for maskinen, når den maksimale væskestand nås.

I det tilfælde slukkes maskinen. Maskinen tages ud af stik, og beholderen tømmes. Maskinen må kun anvendes til væskeopsamling, når væskestandsmåleren fungerer korrekt, og filter er monteret.

Opsugning af væsker.

- Sug ikke brændbare væsker op.
- Før væskeopsugning aftages filterpose/affaldspose, og det kontrolleres, at væskestandsmåleren fungerer korrekt.
- Hvis der opstår skum, skal arbejdet øjeblikkeligt indstilles, og beholderen tømmes.
- Rengør væskestandsmåleren regelmæssigt, og undersøg den for tegn på skader.

Tag maskinen ud af stik, før beholderen tømmes. Kobl slangen fra apparatet ved at trække i slangen. Løsn beslaget ved at trække det ud formeden, så motorenheden frigøres. Løft øverste motordel ud af beholderen. Efter væskeopsugning skal beholderen tømmes og rengøres, og væskestandsmåleren rengøres.

Beholderen tømmes ved at vippe den bagud og til siderne og hælde væsken i et gulvafløb eller lignende.

Placér igen motorenheden på beholderen. Fastgør motorenheden ved hjælp af beslagene.

Hvis maskinen bevæges kraftigt, kan det fejlagtigt udløse væskestandsmåleren. Sluk maskinen og vent 3 sekunder for at nulstille enheden. Fortsæt arbejdet.

Opsamling af tørre materialer

FORSIGTIG

Opsugning af miljøfarlige stoffer.

Opsugede materialer kan være farlige for miljøet.

- Bortskaf materialet i henhold til de lovmæssige forskrifter. Træk stikket ud af stikkontakten før tømning efter tørsugning. Tag støvsugerslangen af maskinen og luk indtaget for at undgå udløb af skadeligt støv. Løsn beslaget ved at trække det ud formeden, så motorenheden frigøres. Løft øverste motordel ud af beholderen.

Primært filter: kontroller filteret. Filteret rengøres ved at børste eller vaske det. Filteret skal være helt tørt, før støvsugning kan genoptages.

Støvpose: kontroller om posen er fuld. Skift støvsugerposen, hvis den er fuld. Fjern den gamle støvsugerpose. Den nye pose placeres ved at skubbe papstykket med gummimembranen ind i støvsugerindtaget. Sørg for, at gummimembranen skubbes ind forbi forhøjelsen på støvsugerindtaget.

Sikkerhedsfilterpose: kontroller om posen er fuld. Skift støvsugerposen, hvis den er fuld. Bær åndedrætsværn og beskyttelsesbeklædning ved udskiftning af den brugte pose. Aftag forsigtigt filterposens muffe fra luftindtaget. Luk posens muffe med skyderen. Bortskaf materialet i henhold til de lovmæssige forskrifter.

Efter tømning: lås motorenheden oven på beholderen, og fastgør motorenheden med beslagene. Støvsugning må ikke foretages uden korrekt monteret filter. Maskinens sugeseffekt afhænger af filterets og støvsugerposens størrelse og kvalitet. Benyt derfor altid originale filtre og støvsugerposer.

EFTER BRUG AF MASKINEN

Efter brug

Efter opsamling af sundhedsfarligt støv lukkes indtaget, og støvsugeren rengøres udvendigt. Træk stikket ud af stikkontakten, når apparatet ikke er i brug. Rul ledningen op - start tættest ved maskinen. Ledningen kan ruller op omkring håndtag eller kabelkroge på motorenhed eller beholder. Visse modeller har særlige holdere til tilbehør.

Transport

- Lås alle beslag før transport
- Vip ikke maskinen, hvis der er snavset vand i tanken.
- Maskinen må ikke løftes med krangkrog.
- Maskinen må ikke løftes i vognhåndtaget

Opbevaring

FORSIGTIG

Opbevar apparatet på et tørt sted beskyttet mod regn og frost. Apparatet skal altid opbevares indendørs.

Opbevaring af tilbehør og værktøj

Til praktisk transport og opbevaring af tilbehør og værktøj er der indbyggede beslag på siden af maskinen til fastgørelse med remme eller lignende. Bag på maskinen sikker en fleksibel rem og kroge til fastgørelse af slange og ledning. Se vejledning i lynguiden.

Ekstra adapterplade*) med fastgørelsessystem kan monteres oven på maskinen til fastgørelse af opbevaringsbokse i 2 eller 4 punkter.

Tag elledningen ud af stikket før montering af adapterpladen.


FORSIGTIG

Maskinen må ikke løftet i adapterpladen uden korrekt monteret opbevaringsbokse. Bemærk apparatets vægt og balance ved opbevaring. Maksimal vægt for opbevaringsbokse er 30 kg.

Genanvendelse af maskinen

Før aflevering til genbrug skal maskinen gøres ufunktional

1. Tag stikket til maskine ud af kontakten.
2. Skær ledningen af.
3. Elektriske apparater må ikke bortskaffes sammen med almindeligt husholdningsaffald.

 Som specificeret i det europæiske direktiv 2012/19/EF vedr. elektriske og elektroniske apparater, skal gamle elektriske apparater indsamles særskilt og genvindes miljømæssigt forsvarligt.

VEDLIGEHOJDELSE

Regelmæssig service og eftersyn

Regelmæssig service og eftersyn af maskinen skal foretages af en passende kvalificeret person i overensstemmelse med relevant lovgivning og relevante forskrifter. Der bør især foretages elektrisk prøvning af jordtilslutning, isolationsmodstand, og den fleksible lednings tilstand skal kontrolleres hyppigt.

I tilfælde af fejl eller skader SKAL maskinen tages ud af drift, gennemgås i enkeltheder og repareres af en autoriseret servicetekniker.

Mindst en gang årligt skal en Milwaukee tekniker eller tilsvarende uddannet person udføre teknisk eftersyn inklusive filtre, lufttæthed og betjeningsmekanismer.

Vedligeholdelse

Træk stikket ud af stikkontakten, før der udføres vedligeholdelse. Før brug af apparatet, skal du sørge for, at den angivne frekvens og spænding på typeskiltet svarer til netspændingen.

Maskinen er designet til kontinuert, belastende arbejde. Afhængigt af antallet af driftstimer skal støvfilteret udskiftes. Hold maskinen ren med en tør klud og en smule rengøringsmiddel.

Under vedligeholdelse og rengøring skal maskinen håndteres, så der ikke opstår fare for personalet.

I serviceområdet

- ventileres godt
- bæres beskyttelsesudstyr
- rengøres, så ingen skadelige stoffer forurener omgivelserne.

FORSIGTIG! Rengør vandstands begrænseren og kontroller den for skader.

Brug kun Milwaukee-tilbehør og Milwaukee-reservedele. Komponenter, hvor udskiftningsproceduren ikke er beskrevet, skal skiftes ud hos et Milwaukee-servicested (se brochure garanti/kundeserviceadresser).

Hvis det er nødvendigt, kan der bestilles en sprængskitse af værktøjet. Angiv herved venligst maskintypen samt det sekscifrede nummer på adapterpladen og bestil tegningen hos din lokale kundeserviceafdeling eller direkte hos Techtronic Industries GmbH, Max-Eyth-Straße 10, 71364 Winnenden, Tyskland.

EF-OVERENSSTEMMELSESERKLÆRING

Vi erklærer som producent og eneansvarlig, at produktet, der er beskrevet under "Tekniske data", er i overensstemmelse med alle relevante bestemmelser i henhold til direktiverne 2011/65/EU (RoHS), 2014/30/EU, 2006/42/EF og nedenstående harmoniserede normative dokumenter:

EN 60335-1:2012+AC:2014+A11:2014+A13:2017
EN 60335-2-69:2012
EN 55014-1:2017+A11:2020
EN 55014-2:2015
EN 61000-3-2:2014
EN 61000-3-3:2013
EN IEC 63000:2018

Winnenden, 2020-12-01



Alexander Krug
Managing Director



Autoriseret til at udarbejde de tekniske dokumenter.

Techtronic Industries GmbH
Max-Eyth-Straße 10
71364 Winnenden
Germany

SYMBOLER



VIGTIGT! ADVARSEL! FARE!



Før ethvert arbejde ved maskinen skal stikket tages ud af stikdåsen.



Læs brugsanvisningen nøje før ibrugtagning.



Affald af elektrisk og elektronisk udstyr må ikke bortskaffes sammen med husaffald. Affald af elektrisk og elektronisk udstyr skal indsamles og bortskaffes særskilt. Fjern lysmidler fra udstyret, inden det bortskaffes. Spørg efter genbrugsstationer og indsamlingssteder hos de lokale myndigheder eller din fagforhandler. Alt efter de lokale bestemmelser kan detailhandlere være forpligtede til gratis at tage affald af elektrisk og elektronisk udstyr tilbage. Bidrag til at nedbringe behovet for råmaterialer ved at genbruge og genanvende dit affald af elektrisk og elektronisk udstyr. Affald af elektrisk og elektronisk udstyr indeholder værdifulde, genanvendelige materialer, som kan have en negativ effekt på miljøet og dit helbred ved ikke miljørigtig bortskaffelse. Slet inden bortskaffelsen personrelaterede data, som måtte befinde sig på dit affald af udstyret.



Støvklasse M (IEC 60335-2-69). Støv i denne klasse har OEL¹-værdier ≥ 0.1 mg/m³.



Europæisk konformitetsmærke



Britisk konformitetsmærke



Regulatory Compliance Mark (RCM). Produktet opfylder de gældende bestemmelser.



Ukrainsk konformitetsmærke



Eurasisk konformitetsmærke

TEKNISKE DATA STØVAVSUG

Produksjonsnummer	AS-30 MAC	4587 95 02	4588 05 02	4699 82 02
	AS-42 MAC	4588 15 02		
		..000001-999999..	..000001-999999..	..000001-999999..
Volt		230 V	110 V	220-240 V
Nettfrekvens		50 Hz	50 Hz	50-60 Hz
Nettsikring		16 A	25 A	10 A
Verneklasse		I	I	I
Beskyttelsestype		IP X4	IP X4	IP X4
Total tilkoplingsverdi				
	AS-30 MAC	2400 W	1000 W	2300 W
	AS-42 MAC	2400 W		
EffektIEC		1200 W	1000 W	1200 W
Luftstrøm				
	AS-30 MAC	270 m³/h	252 m³/h	270 m³/h
	AS-42 MAC	270 m³/h		
Undertrykk		250 hPa	230 hPa	250 hPa
Lydtrykknivå		67 dB(A)	67 dB(A)	67 dB(A)
Usikkerhet K=		2 dB(A)	2 dB(A)	2 dB(A)
Svingningsemissjonsverdi		< 2,5 m/s²	< 2,5 m/s²	< 2,5 m/s²
Beholdervolum				
	AS-30 MAC	30 l	30 l	30 l
	AS-42 MAC	42 l		
Maskinstikkontakt, maks.		2400 W	1750 W	1100 W
Sugeslangediameter		ø 36 mm	ø 36 mm	ø 36 mm
Vekt i henhold til EPTA-Prosedyrer 01/2014				
	AS-30 MAC	14,5 kg	14,5 kg	14,5 kg
	AS-42 MAC	16,0 kg		
Strømledning		H05RR-F3G1,5	H07BQ-F3G2,5	H05RR-F3G1,5

BETJENINGSORGANER

- Innstilling av slangediameter
- Apparatkontakt
- Lås
- Inntakslens
- Beholder
- Trillehjul
- Krok til slange
- Håndtak
- Tilbehør posisjoner
- Hastighetskontroll
- Bryter

⚠️ OBS! Les alle sikkerhetsinstruksjoner og bruksanvisninger. Feil ved overholdelsen av advarene og nedenstående anvisninger kan medføre elektriske støt, brann og/eller alvorlige skader. Ta godt vare på alle advarene og informasjonene.

⚠️ SPESIELLE SIKKERHETSHENVISNINGER

Bruksanvisning

Apparatet må:

- kun brukes av personer som har fått opplæring i korrekt bruk og som er uttrykkelig gitt oppgaven med å bruke det
- bare brukes under oppsyn
- Denne maskinen er ikke beregnet på bruk av personer (deriblant barn) med reduserte fysiske, sansesmessige eller mentale evner eller mangel på erfaring og kunnskap.
- Barn må være under oppsyn for å sikre at de ikke leker med apparatet.
- Ikke bruk utrygge arbeidsteknikker.
- Bruk aldri apparatet uten filter.
- Slå av maskinen og trekk ut støpselet i følgende situasjoner:
 - Før rengjøring og service
 - Før utskifting av komponenter
 - Før omstilling av maskinen
 - Hvis det utvikler seg skum eller det kommer ut væske

I tillegg til bruksanvisningen og de obligatoriske ulykkesforebyggende reglene som gjelder i landet apparatet brukes i, må vanlige regler for sikkerhet og korrekt bruk følges.

Før arbeidet settes i gang, må medarbeiderne bli informert om og læres opp innen følgende områder:

- bruk av maskinen
- risikoer knyttet til materiale som samles opp
- sikker avfallshåndtering av oppsamlet materiale

Formål og tilsiktet bruk

Denne mobile støvavsugeren er utformet, utviklet og strengt testet for å fungere effektivt og sikkert når den vedlikeholdes og brukes i samsvar med følgende anvisninger.

Denne maskinen er beregnet for profesjonell bruk, for eksempel på hoteller, skoler, sykehus, fabrikker, kontorer, i butikker og utleievirksomheter.

Denne maskinen er også egnet for industriell bruk, som f.eks. på anlegg, byggeplasser og verksteder.

Ulykker som skyldes misbruk kan bare forhindres av dem som bruker maskinen.

LES OG FØLG ALLE SIKKERHETSANVISNINGER

All annen bruk regnes som feilaktig bruk. Produsenten påtar seg ikke ansvar for eventuelle skader som følge av feilaktig bruk. Risikoen hviler i disse tilfeller ene og alene på brukeren. Riktig bruk omfatter riktig betjening, vedlikehold og reparasjoner som angitt av produsenten.

Luftstrømmen i Safety Vacuum-systemer må være strengt kontrollert for å kunne oppnå en minimum strømningshastighet på $V_{min} = 20$ m/s i sugeslangen

Sikkerhetsmerket på maskinen:

Dette produktet inneholder støv som kan være helsefarlig. Tømming og vedlikehold, inkludert fjerning av støvbeholdere, må kun utføres av godkjent personell som benytter passende beskyttelse. Må kun brukes når hele filtreringssystemet er på plass og kontrollert.

For støvavsugere må adekvat luftfaktor være H når avtrekksluften returneres til rommet. Les nasjonale bestemmelser før bruk.

For maskiner i støvklasse M (med typebetegnelse -2M) gjelder følgende:

Apparatet er egnet for oppsamling av tørt, ikke-brennbar støv, ikke-brennbare væsker, farlig støv med OEL¹) verdier > 0,1 mg/m³



Støvklasse M (IEC 60335-2-69). Støv som tilhører denne klassen er: støv med OEL-verdier¹) > 0,1 mg/m³ og sagmugg.

Maskinen er testet i sin helhet etter støvsugere for denne støvklassen. Maksimal gjennomtrengelighet er 0,1 % og avfallet må ha lavt støvinnhold.

For støvavsugere må adekvat luftfaktor være M når avtrekksluften returneres til rommet. Les nasjonale bestemmelser før bruk.

Strømtilkobling

- Det anbefales at maskinen kobles til via en jordfeilbryter.
- Organiser de elektriske delene (kontakter, plugg og koblinger) og legg ned skjøteledninger slik at beskyttelsesklassen opprettholdes.
- Kontakter og koblinger til apparatkabelen og skjøteledningene må være vannrette.

Skjøteledning

Bruk bare slik skjøteledning som er angitt av produsenten eller en av høyere kvalitet.

Når du bruker skjøteledning må du kontrollere tverrsnittet på ledene:

Kabellengde	Tverrsnitt	
	<16 A	< 25 A
< 20 m	1,5 mm ²	2,5 mm ²
20 - 50 m	2,5 mm ²	4,0 mm ²

Viktige advarsler

⚠️ ADVARSEL

For å redusere faren for brann, elektrisk støt eller personskade ber vi deg lese og følge alle sikkerhetsanvisninger for forsiktighetsmerking før bruk. Denne maskinen er konstruert for å være sikker når den brukes til rengjøringsfunksjoner slik det er angitt. Skulle det oppstå skade på de elektriske eller mekaniske delene må maskinen og/eller tilbehøret repareres av et kompetent serviceverksted eller produsenten før bruk for å unngå ytterligere skade på maskinen eller fysisk skade på brukeren.

Ikke etterlat maskinen når den er plagget inn. Trekk pluggen ut av kontakten når den ikke er i bruk og før vedlikehold.

Må ikke brukes med skadd kabel eller plugg. For å trekke ut pluggen må du ta tak i pluggen, ikke kabelen. Ikke håndter pluggen eller maskinen med våte hender. Slå av alle kontroller før du trekker ut pluggen.

Ikke trekk eller bær den etter kabelen, bruk kabelen som håndtak, lukk døren over kabelen, eller trekk kabelen rundt skarpe hjørner. Ikke kjør maskinen over kabelen. Hold apparatkabelen borte fra varme overflater.

Hold hår, løstsittende klær, fingre og alle kroppsdeler unna åpningene og bevegelige deler. Ikke plasser gjenstander i åpninger eller bruk støvavsugeren med åpningene blokkert. Hold åpningene fri for støv, lo, hår og alt annet som kan redusere luftstrømmen.

Må ikke brukes utendørs ved lave temperaturer.

Må ikke brukes til å ta opp brennbare eller brannfarlige væsker som bensin, eller brukes i områder der slikt kan være tilstede.

Ikke ta opp noe som brenner eller som avgir røyk, som sigaretter, fyrstikker eller varm aske.

Vær ekstra forsiktig når du rengjør trapper.

Må ikke brukes hvis filterne ikke er montert.

Hvis maskinen ikke fungerer korrekt eller har falt ned, blitt skadet, etterlatt utendørs eller har falt ned i vann må den leveres inn til et serviceverksted eller forhandleren.

Hvis det kommer skum eller væske ut av maskinen må du slå den av med en gang.

Maskinen må ikke brukes som vannpumpe. Maskinen er konstruert for å ta opp luft- og vannblandinger.

Koble maskinen til en korrekt jordet stikkontakt. Stikkontakten og skjøteledningen må ha en fungerende beskyttelsesleder.

Sikre god ventilasjon på arbeidsstedet.

Ikke bruk maskinen som stige eller gardintrapp. Maskinen kan velte og bli skadet. Fare for personskade.

Bruk bare kontakten på maskinen til de formål som er angitt i bruksanvisningen.

FARER

Elektriske komponenter

FARE

Maskinens øvre del inneholder strømførende komponenter.

Kontakt med strømførende komponenter fører til alvorlige skader eller til og med livsfarlige skader.

Ikke sprøyt vann på den øvre delen av maskinen.

FARE

Elektrisk støt på grunn av feil i apparatkabelen.

Berøring av en defekt apparatkabel kan føre til alvorlig eller til og med livsfarlige skader.

• Ikke skade apparatkabelen (f.eks. ved å kjøre over den, trekke i den eller klemme den).

• Kontroller regelmessig om apparatledningen er skadet eller viser tegn på aldring.

• Hvis strømledningen er skadet, må den skiftes av en autorisert Milwaukee-forhandler eller tilsvarende

kvalifisert person, for å unngå at det oppstår farlige situasjoner.

• Apparatkabelen må ikke under noen omstendighet tvinnes rundt fingrene eller noen del av operatøren.

Farlig støv

ADVARSEL

Farlige materialer.

Oppsuging av farlige materialer kan føre til alvorlige og til og med livstruende skader.

- Følgende materialer skal ikke samles opp med maskinen:
- varme materialer (brennende sigaretter, varm aske, osv.)
- brennbare, eksplosive eller aggressive væsker (det vil si bensin, løsemidler, syrer, alkalier, osv.)
- brennbar, eksplosiv støv (det vil si magnesium- eller aluminiumstøv, osv.)

Reservedeler og tilbehør

FORSIKTIG

Reservedeler og tilbehør.

Bruk av uoriginale reservedeler, børster og tilbehør kan skade sikkerheten og/eller funksjonaliteten i apparatet.

Bruk bare originale reservedeler og tilbehør fra Milwaukee. Reservedeler som kan påvirke operatørens helse og sikkerhet, og/eller funksjonaliteten til apparatet, er spesifisert nedenfor:

Beskrivelse	Bestillingsnr.
Flatt filter PTFE, 1 stk.	4932 4596 87
Fleece-filterpose, 5 stk.	4932 459689
Avfallspose, 5 stk.	4932 4596 90
Motorkjølt luftfilter PET, 1 stk.	4932 4596 88

I eksplosiv eller brannfarlig atmosfære

FORSIKTIG

Denne maskinen egner seg ikke for bruk i eksplosive eller ildsfarlige atmosfærer eller der slike atmosfærer kan utvikles når det finnes flyktige væsker eller ildsfarlige gasser eller damp.

FORMÅLSMESSIG BRUK

Denne mobile støvavsugeren er utformet, utviklet og strengt testet for å fungere effektivt og sikkert når den vedlikeholdes og brukes i samsvar med følgende anvisninger.

Denne maskinen er beregnet for profesjonell bruk, for eksempel på hoteller, skoler, sykehus, fabrikker, kontorer, i butikker og utleievirksomheter.

Denne maskinen er også egnet for industrielt bruk, som f.eks. på anlegg, byggeplasser og verksteder.

Ulykker som skyldes misbruk kan bare forhindres av dem som bruker maskinen.

Maskinen er egnet for oppsuging av tørt, ikke brennbart støv og oppsuging av væsker.

Dette apparatet må kun brukes til de oppgitte formål.

KONTROLL/BRUK

FORSIKTIG

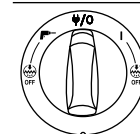
Skader på grunn av feil spenning.

Apparatet kan bli ødelagt hvis det kobles til feilaktig spenning.

- Kontroller at spenningen som vises på typeskiltet tilsvarer spenningen i den lokale strømforsyningen.

Start og bruk av maskinen

Kontroller at bryteren er slått av (i posisjon 0). Kontroller at de korrekte filterene er installert i maskinen. Koble så til sugeslangen i sugerørsinntaket på maskinen ved å skyve slangen fram til den sitter godt på plass i inntaket. Koble deretter de to slangene til slangehåndtaket, vri slangene for å sikre at de sitter korrekt. Monter et egnet munnstykke/dyse til røret. Kontroller munnstykket/dysen avhengig av hva slags materiale som skal samle sopp. Hvis den brukes for støvavsuging i forbindelse med støvproduserende verktøy, skal enden av sugeslangen kobles til riktig adapter. Kontroller at slangediameterinnstillingen korresponderer med den faktiske slangediameteren. Koble pluggen til en korrekt stikkontakt. Sett bryteren til posisjon I for å starte motoren.



Vri til posisjon I: Aktiver maskinen

Vri til posisjon Ψ/O : Stopp maskinen. Permanent strømtilførsel med støp sel.

Vri til posisjon $\text{III} \rightarrow$: Aktiver Auto-På/Av drift

Vri til posisjon I+ $\text{III} \rightarrow$: Av: Aktiver maskinen med deaktivert automatisk filter rengjøring

Vri til posisjon $\text{III} \rightarrow$ + $\text{III} \rightarrow$: Av: Aktiver Auto-På/Av med deaktivert automatisk filterrengjøring. Hastighetskontroll på separat bryter

Slangediameteren og innstillingen for diameteren på sugeslangen må være den samme.

ø21	ø21
ø27	ø27
ø32	ø32
ø36	ø36
ø38	ø38

Auto-På/Av kontakt for elektriske verktøy

FORSIKTIG

Apparatkontakt.

Apparatkontakten er utformet for elektrisk utstyr, se tekniske data for referanse.

- Før du plugger inn et apparat må maskinen og apparatet som skal kobles til alltid slås av.

• Les bruksanvisningene for apparatet som skal kobles til og overhold sikkerhetsmerkene som finnes i dem.

Det er montert en jordet kontakt på maskinen. Et eksternt elektrisk verktøy kan kobles til her. Kontakten har en permanent strømtilførsel (*), og når strømbryteren står i f.eks., posisjon Ψ/O , kan maskinen brukes som skjøteledning.

I posisjon $\text{III} \rightarrow$ kan maskinen slås av og på med det elektriske verktøyet som er tilkoblet. Materialet samles opp fra støvkilden umiddelbart. For å overholde regelverket må bare godkjent støvproduserende verktøy kobles til.

Maksimal effekt for det tilkoblede elektriske apparatet er oppgitt i avsnittet „Spesifikasjoner“.

Før du vrir bryteren til posisjon $\text{III} \rightarrow$ må du sikre at verktøyet som er koblet til apparatkontakten er slått av.

Auto-Clear

Maskinen er utstyrt med et automatisk filterrengjøringsystem kalt Auto-Clear. Det vil alltid kjøres en rensesyklus under drift for å sikre at sugelytelsen alltid er optimal.

Hvis sugelytelsen reduseres eller ved omfattende støvapplikasjoner, anbefales manuell filterrengjøring.

- Slå av maskinen
 - Lukk munnstykkene eller åpningen til sugeslangen med håndflaten.
 - Vri bryteren til posisjon I og la maskinen kjøre på full hastighet i ca. 10 sekunder med sugeslangeåpningen lukket.
- Hvis sugestyrken fortsatt er redusert, ta ut filteret og rengjør manuelt eller skift ut filteret.

For visse applikasjoner, som oppsamling av væske, anbefales det å slå av det automatiske filterrengjøringsystemet. Se kapittel for mer informasjon.

Varsel om strømningshastighet

FORSIKTIG

Kontroller at alle filtre er på plass og at de er korrekt montert.

Maskinen er utstyrt med et system som overvåker luft hastigheten og tilstanden til filter i støvklasse H*. For oppsamling av støv med eksponeringsgrenseverdier, må du kontrollere volumstrømningsmonitoren.

Når motoren går må du holde sugeslangen lukket for å redusere volumstrømmingen. LED-indikatoren på frontpanelet vil lyse etter ca. 1 sekund. Et akustisk varsel signal aktiveres etter noen få sekunder.

Still diameterinnstillingen etter den faktiske slangestørrelsen.

Når LED-indikatoren lyser er luft hastigheten under 20 m/s.

- kontroller om beholderen eller filterposen er full.
- kontroller om luftstrømmen er redusert i sugeslangen, rør/ munnstykke, filter.

Antistatisk kobling

FORSIKTIG

Maskinen er utstyrt med et antistatisk system for å fjerne statisk elektrisitet som kan utvikles under støvoppsamling.

Det antistatiske systemet er plassert foran på motortoppen og har en jordet kobling i beholderens inntakslens. Bruk av en elektrisk ledende eller antistatisk sugeslange anbefales. Når avfallsposen settes inn må den antistatiske koblingen opprettholdes.

Kjøleluftfilter

For å beskytte elektronikken og motoren er maskinen utstyrt med en motorkjølt ventil. Rengjør den motorkjølte ventilen regelmessig.

For områder med høy konsentrasjon av fint støv i omgivelsesluften, anbefales det å utstyre maskinen med en kjøleluftfilterpatron for å hindre at støvet setter seg på innsiden av luftkanalene og i motoren. Ta kontakt med din lokale salgrepresentant.

FORSIKTIG

Hvis kjøleluftfilteret er tilstoppet av støv, kan overlasterbryteren i motoren aktiveres. I slike tilfeller må du slå av maskinen, rengjøre kjøleluftfilteret og la maskinen kjøles ned i ca. 5 minutter.

Oppsamling av væske

FORSIKTIG

Maskinen er utstyrt med en vannvåspærre som slår av maskinen når toppnivået er nådd.

Når dette skjer, slår du av maskinen. Trekk ut støpselet og tøm beholderen. Du må aldri samle opp væske uten vannvåspærre og filter.

Oppsamling av væsker.

- Ikke samle opp brennbare væsker.
- Før du samler opp væsker, må du alltid kontrollere at flottøren eller vannvåspærren fungerer tilfredsstillende.
- Hvis det forekommer skum, må du straks stanse arbeidet og tømme beholderen.
- Rengjør jevnlig utstyret som begrenser vannivået og kontroller det for skader.

Før du tømmer beholderen må du plugge ut maskinen. Koble slangen fra inntaket ved å trekke slangen ut. Åpne låsen ved å trekke dem ut slik at motortoppen frigjøres. Løft av motortoppen fra beholderen. Tøm og rengjør alltid beholderen og vannvåspærren etter at du etter at du har samlet opp væsker.

Tøm beholderen ved å tippe den bakover eller sideveis, og tøm væsken i et gulvsluk eller liknende.

Sett motortoppen på plass på beholderen. Sikre motoren med låsene.

Tunge manøvre kan utløse vannvåspærreenheten. Hvis dette skulle skje, må du slå av maskinen og vente i 3 sekunder før å tilbake stille enheten. Du kan nå fortsette å bruke maskinen.

Oppsamling av tørt materiale

FORSIKTIG

Oppsamling av miljøfarlige materialer.

Materialer som samles opp kan utgjøre en fare for miljøet.

- Kvitt deg med avfallet i overensstemmelse med lovforskriftene. Ta ut den elektriske pluggen fra stikkkontakten før du tømmer etter oppsamling av tørt materiale. Fjern sugeslangen fra maskinen og lukk inntaksdekslet for å unngå skadelig støvspreddning. Åpne låsen ved å trekke dem ut slik at motortoppen frigjøres. Løft av motortoppen fra beholderen.

Hovedfilter: kontroller filteret. For å rengjøre filteret kan du enten børste eller vaske det. Vent til filteret er tørt før du starter støvoppsamlingen på nytt.

Støvpose: kontroller posen for å sikre fyllingsfaktoren. Bytt ut støvsugerposen ved behov. Fjern den gamle posen. Den nye posen monteres ved å plassere pappstykket med gummimembranen gjennom støvsugerinntaket. Pass på at gummimembranen går gjennom opphøyningen ved støvsugerinntaket.

Sikkerhetsfilterpose: kontroller posen for å sikre fyllingsfaktoren. Bytt ut støvsugerposen ved behov. Bruk maske og verneklær når du fjerner den gamle posen. Demonter forsiktig støvposekoblingen fra inntaksflensen. Lukk støvposestilkoblingen med skyvespjelden. Kvitt deg med avfallet i overensstemmelse med lovforskriftene.

Etter tømning: lukk motortoppen på beholderen og lås motortoppen med låsene. Samle aldri opp tørt materiale uten at filteret er montert i maskinen. Maskinens sugeeffekt avhenger av størrelsen og kvaliteten på filteret og støvposen. Derfor - bruk bare originalt filter og støvsugerposer.

ETTER BRUK AV MASKINEN

Etter bruk

Etter oppsamling av farlig støv, lukk inntaksdekslet og rengjør maskinens ytterside. Ta pluggen ut av stikkkontakten når maskinen ikke er i bruk. Rull opp apparatkabelen og start fra maskinen. Strømkabelen kan ruller opp rundt motortoppen eller ved beholderen, eller festes i den medfølgende kroken eller andre festeordninger. Noen varianter har egne oppbevaringsrom for tilbehør.

Transport

- Før transport av maskinen, må alle låser sikres.
- Ikke tipp maskinen hvis det er væske i avfallsbeholderen.
- Ikke bruk krok for å løfte maskinen.
- Ikke løft maskinen med traléhåndtaket

Oppbevaring

FORSIKTIG

Oppbevar apparatet på et tørt sted beskyttet mot regn og frost. Maskinen må kun oppbevares innendørs.

Lagring av tilbehør og verktøy

Maskinen har integrerte skinner som tillater festing med stropper eller andre festeordninger for praktisk transport og oppbevaring av tilbehør eller verktøy. Det sitter en fleksibel stropp og flere kroker på maskinens bakside for festing av sugeslangen eller hovedkabelen. For instruksjoner, se hurtigreferanseveiledningen. En adapterplate*) med festesystem kan monteres øverst på maskinen for festing av 2-/4-punkts oppbevaringskasser.

Ta ut den elektriske pluggen fra stikkkontakten før du installerer adapterplaten.


FORSIKTIG

Ikke løft maskinen i adapterplaten uten at oppbevaringskassen er forsvarlig montert. Merk deg apparatets vekt og balanse ved oppbevaring. Maksimal vekt på oppbevaringskassene er 30 kg.

Resirkulering av maskinen

Gjør den gamle maskinen ubrukelig.

1. Trekk ut støpselet.
2. Kutt av apparatkabelen.
3. Ikke kast elektrisk utstyr sammen med husholdningsavfallet.

 rørende elektrisk og elektronisk utstyr, må brukte elektriske artikler samles inn for seg og resirkuleres på en miljøvennlig måte.

VEDLIKEHOLD

Regelmessig service og inspeksjon

Maskinen må kontrolleres og vedlikeholdes regelmessig av kvalifisert personell i samsvar med aktuelle lover og regler. Dette gjelder særlig for elektriske tester for jording, isolasjonsmotstand og tilstanden til den fleksible apparatkabelen som må kontrolleres ofte.

Ved eventuelle feil MÅ maskinen tas ut av drift, kontrolleres og repareres av en autorisert servicetekniker.

Minst en gang i året må en Milwaukee-tekniker eller annen opplært person gjennomføre teknisk inspeksjon av bl.a. filtre, lufttetthet og kontrollmekanismer.

Vedlikehold

Ta pluggen ut av kontakten før du utfører vedlikehold. Før du bruker maskinen må du passe på at frekvensen og spenningen som framgår av merkeskiltet tilsvarer spenningen i det elektriske anlegget

Maskinen er konstruert for kontinuerlig hard bruk. Avhengig av antallet driftstimer må støvfilteret skiftes ut. Hold maskinen ren med en tørr klut og litt spraypolish

håndteres på en slik måte at den ikke er til fare for hverken vedlikeholdspersonale eller andre personer.

I vedlikeholdsområdet:

- Bruk filtrert, obligatorisk ventilasjon
- Bruk verneklær
- Rengjør vedlikeholdsområdet slik at ingen skadelige substanser lekker ut i omgivelsene.

FORSIKTIG! Rengjør vannivåbegrenseren regelmessig og kontroller den med hensyn til skade.

Bruk kun Milwaukee tilbehør og Milwaukee reservedeler. Komponenter der utskifting ikke er beskrevet skal skiftes ut hos Milwaukee kundeservice (se brosjyre garanti/kundeserviceadresser).

Ved behov kan det fås en eksplosjonstegning av apparatet hos kundeservice eller direkte hos Techtronic Industries GmbH, Max-Eyth-Straße 10, 71364 Winnenden, Germany ved angivelse av maskinens type og det sekstallige nummeret på maskinens skilt.

EU-SAMSVARSEKLERING

Vi erklærer under eget ansvar at produktet som beskrives under «Tekniske data» samsvarer med alle relevante forskrifter i direktivene 2011/65/EU (RoHS), 2014/30/EF, 2006/42/EF og de følgende harmoniserte normative dokumentene:

EN 60335-1:2012+AC:2014+A11:2014+A13:2017
EN 60335-2-69:2012
EN 55014-1:2017+A11:2020
EN 55014-2:2015
EN 61000-3-2:2014
EN 61000-3-3:2013
EN IEC 63000:2018

Winnenden, 2020-12-01



Alexander Krug
Managing Director



Autorisert til å utarbeide den tekniske dokumentasjonen

Techtronic Industries GmbH
Max-Eyth-Straße 10
71364 Winnenden
Germany

SYMBOLER



OBS! ADVARSEL! FARE!



Trekk støpset ut av stikkkontakten før du begynner arbeidet på maskinen.



Les nøye gjennom bruksanvisningen før maskinen tas i bruk.



Elektrisk og elektronisk avfall skal ikke avfallshåndteres sammen med husholdningsavfallet. Elektrisk og elektronisk avfall skal samles kildesortert og avfallshåndteres.

Fjern lysmiddelet fra apparatene før de kasseres. Be om informasjon hos de lokale myndighetene eller hos din fagforhandler om miljøstasjoner og samlesteder. Avhengig av de lokale bestemmelsene kan detaljhandlere være forpliktet til å ta tilbake elektrisk og elektronisk avfall uten kostnader.

Bidra til å redusere behovet for råmaterialer ved å sørge for gjenbruk og resirkulering av ditt elektriske og elektroniske avfall.

Elektrisk og elektronisk avfall inneholder verdifulle, gjenbrukbare materialer som ved ikke-miljøriktig avfallshåndtering kan ha negative konsekvenser for miljøet og din helse.

Slett først eventuelle personrelaterte data fra det brukte apparatet før det avfallshåndteres.



Støvklasse M (IEC 60335-2-69). Støv som tilhører denne klassen har OEL¹-verdier $\geq 0.1 \text{ mg/m}^3$.



Europeisk samsvarsmerke



Britisk samsvarsmerke



Regulatory Compliance Mark (RCM). Produktet oppfyller gjeldende forskrifter.



Ukrainsk samsvarsmerke



Euroasiatisk samsvarsmerke

TEKNISKA DATA		DAMMUTSUG	
Produktionsnummer			
AS-30 MAC	4587 95 02	4588 05 02	4699 82 02
AS-42 MAC	4588 15 02		
	000001-999999	000001-999999	000001-999999
Volts Växelström	230 V	110 V	220-240 V
Nätfrekvens	50 Hz	50 Hz	50-60 Hz
Nätsäkring	16 A	25 A	10 A
Skyddsklass	I	I	I
Kapslingsklass	IP X4	IP X4	IP X4
Total anslutningseffekt			
AS-30 MAC	2400 W	1000 W	2300 W
AS-42 MAC	2400 W		
EffektIEC	1200 W	1000 W	1200 W
Luftflöde			
AS-30 MAC	270 m³/h	252 m³/h	270 m³/h
AS-42 MAC	270 m³/h		
Undertryck	250 hPa	230 hPa	250 hPa
Ljudtrycksnivå	67 dB(A)	67 dB(A)	67 dB(A)
Önogggrannhet K=	2 dB(A)	2 dB(A)	2 dB(A)
Vibrationsemissionsvärde	< 2,5 m/s²	< 2,5 m/s²	< 2,5 m/s²
Behållarens volym			
AS-30 MAC	30 l	30 l	30 l
AS-42 MAC	42 l		
Effektförbrukning	2400 W	1750 W	1100 W
Sugslangens diameter	ø 36 mm	ø 36 mm	ø 36 mm
Vikt enligt EPTA 01/2014			
AS-30 MAC	14,5 kg	14,5 kg	14,5 kg
AS-42 MAC	16,0 kg		
Nätsladden	H05RR-F3G1,5	H07BQ-F3G2,5	H05RR-F3G1,5

MANÖVERELEMENT

1. Inställning av sugslangens diameter
2. Apparatuttag
3. Bygel
4. Inloppsstos
5. Behållare
6. Transporthjul
7. Slangkrok
8. Handtag
9. Tillbehörens placering
10. Hastighetsreglage
11. Brytare

⚠️ VARNING! Läs all säkerhetsinformation och alla anvisningar. Fel som uppstår till följd av att anvisningarna nedan inte följts kan orsaka elstöt, brand och/eller allvarliga kroppsskador. Förvara alla varningar och anvisningar för framtida bruk.

⚠️ SÄKERHETSUTRUSTNING

Bruksanvisning

Apparaten får:

- endast användas av personer som har undervisats i dess användning och som uttryckligen fått i uppdrag att använda den
- endast användas under överinseende
- Denna apparat är inte avsedd att användas av personer (inklusive barn) med reducerad fysisk, sensorisk eller mental förmåga, eller bristande erfarenhet och kunskap.
- Barn bör hållas under uppsikt för att säkerställa att de inte leker med apparaten.
- Undvik arbetstekniker som innebär säkerhetsrisker.
- Använd aldrig maskinen utan filter.
- I följande situationer ska apparaten stängas av och stickkontakten ska dras ur:
 - Före rengöring och service
 - Före byte av komponenter
 - Före byte av omändring av apparaten
 - Vid det bildas skum eller om vätska tränger ut

Vid sidan om bruksanvisningen och de obligatoriska bestämmelserna beträffande förebyggande av olycksfall som gäller i användarlandet, skall vedertagna regler för säker och korrekt användning beaktas.

Innan arbetet inleds måste driftspersonalen informeras om och utbildas inom:

- användning av maskinen
- risker förknippade med materialet som ska sugas upp
- säker bortskaffning av det uppsugna materialet

Användningsändamål och föreskriven användning

Denna mobila dammsugare är designad, utvecklad och rigoröst testad för bästa funktion och säkerhet, apparaten ska underhållas och användas på rätt sätt, i enlighet med dessa anvisningar.

Denna maskin är avsedd för kommersiellt bruk, t.ex. på hotell, skolor, sjukhus, fabriker, butiker, kontor och uthyrningsföretag.

Denna maskin är även lämplig för industriell användning, som t.ex. på fabriker, byggarbetsplatser och verkstäder.

Olyckor som orsakas av felaktig användning kan endast förhindras av den som använder produkten.

LÄS OCH FÖLJ ALLA SÄKERHETSINSTRUKTIONER.

Alla annan användning betraktas som felaktig. Tillverkaren åtar sig inget ansvar för skador som uppkommer av felaktig användning. Ansvar för denna typ av fel är helt och hållet användarens. Korrekt användning innebär även korrekt handhavande, underhåll och reparation i enlighet med tillverkarens anvisningar.

Luftflödet i säkerhetsdammsugningssystem ska kontrolleras noga så att man som minst uppnår ett lägsta flöde på $V_{min} = 20 \text{ m/s}$ i sugslangen.

Säkerhetsetiketten på maskinen varnar: Denna apparat innehåller damm som är farligt för hälsan. Tömnings- och underhållsåtgärder, inklusive borttagning av dammuppsamlarna, får bara utföras av auktoriserad personal som bär lämpligt skydd. Använd endast efter att hela filtreringssystemet har monterats och kontrollerats.

För dammsugare där utloppsluften återförs till rummet ska man säkerställa att luftutväxlingsgraden uppfyller klass H. Före användning ska man säkerställa att nationella bestämmelser uppfylls.

För maskiner med dammklass M (med typbeteckning -2M) gäller följande:

Maskinen är avsedd för att suga upp torr, icke lättantändligt damm, icke lättantändliga vätskor, sågspån och farligt damm med $OEL\text{-värde}1) > 0,1 \text{ mg/m}^3$



Dammklass M (IEC 60335-2-69). Damm i enlighet med denna klass är: damm med $OEL\text{-värde}1) > 0,1 \text{ mg/m}^3$, samt sågspån.

För dammsugare i denna dammklass testas maskinerna i sin helhet. Maximalt genomsläpplighet är 0,1 % och avfallshandtering får endast orsaka låg dammnivå.

För dammsugare där utloppsluften återförs till rummet ska man säkerställa att luftutväxlingsgraden uppfyller klass M. Före användning ska man säkerställa att nationella bestämmelser uppfylls.

Elektrisk anslutning

- Vi rekommenderar att maskinen ansluts via en jordfelsbrytare.
- Håll ordning på alla elektriska delar (uttag, kontakter och kopplingar) och placera förlängningskablar på sådant sätt att skyddsklassen upprätthålls.
- El-kablarnas och förlängningskablarnas kontakter och kopplingar måste vara vattentäta.

Förlängningskabel

Använd endast förlängningskabel av samma klass, eller högre, som tillverkaren rekommenderar.

När man använder förlängningskabel ska man kontrollera att kabelarean är korrekt:

Kabellängd	Kabelarea	
	<16 A	< 25 A
< 20 m	1,5 mm²	2,5 mm²
20 - 50 m	2,5 mm²	4,0 mm²

Viktiga varningar

⚠️ VARNING

För att minska risken för eldsvåda, el-stötar eller skador ska alla instruktioner och varningar läsas och förstås innan maskinen används. Denna maskin är konstruerad för att vara säker om den används för rengöring i enlighet med anvisningarna. Om elektriska eller mekaniska delar skulle skadas ska maskin och/eller tillbehör repareras av en behörig servicetekniker eller tillverkarens representant, detta för att undvika ytterligare skador på maskinen eller personskador.

Lämna aldrig maskinen utan uppsikt när den är inkopplad. Koppla bort från

vägguttaget när den inte används och innan underhåll.

Om el-kabel/kontakt är skadad får maskinen inte användas. Ta tag i stickkontakten, dra aldrig i nätkabeln. Hantera aldrig kontakt eller maskin med våta/fuktiga händer. Stäng av alla reglage innan maskinen kopplas från. Dra eller lyft aldrig maskinen med hjälp av kabeln, kabeln får inte användas som handtag, kläm inte kabeln i dörröppningar, dra inte kabeln runt skarpa kanter eller hörn. Kör inte över kabeln med maskinen. Håll kabeln borta från uppvärmda ytor.

Hår, löst sittande kläder, fingrar och alla andra kroppsdelar ska hållas borta från öppningar och rörliga delar. Stick inte in föremål i öppningarna, maskinen får inte användas om öppningarna är igensatta. Maskinens öppnar ska hållas rena från damm, ludd, hår och annat som kan hindra luftflödet.

Maskinen får inte användas utomhus när det är kallt.

Maskinen får inte användas för upptagning av eldfarliga eller brännbara vätskor, som t.ex. bensin, den får inte heller användas där dessa vätskor kan förekomma.

Använd inte maskinen för att ta upp brinnande eller rykande föremål, som t. ex. cigaretter, tändstickor eller het aska.

Var extra uppmärksam vid rengöring av trappor.

Får ej användas utan monterade filter.

Om maskinen inte fungerar på korrekt sätt eller om den tappats, skadats,

lämnats utomhus eller fallit i vatten ska den omgående lämnas in för service.

Stäng genast av maskinen om det tränger ut skum eller vätska från den.

Maskinen får inte användas som vattenpump. Maskinen är avsedd för uppsugning av luft och vätskeblandningar.

Anslut maskinen till ett jordat vägguttag. Vägguttag och förlängningskabel ska vara utrustade med skyddskontakt.

Se till att arbetsplatsen är väl ventilerad.

Använd aldrig maskinen som stege eller arbetsplattform. Maskinen kan välta och skadas. Risk för skador.

El-uttaget på maskinen får endast användas till de ändamål som anges i bruksanvisningen.

RISKER

El-komponenter

FARA

Maskinens överdel innehåller strömförande komponenter.

Att röra vid strömförande komponenter kan leda till allvarliga personskador eller i värsta fall dödsolyckor.

Spola aldrig av maskinens överdel med vatten.

FARA

El-stöt orsakat av felaktig strömkabel.

Att vidröra en defekt el-kabel kan orsaka allvarliga personskador eller dödsfall.

- Skada inte el-kabeln (t.ex. genom att köra över, dra i eller klämma sönder den).

- Kontrollera regelbundet om elkabeln är skadad eller visar tecken på åldrande.
- Om el-kabeln är skadad måste den bytas ut av Milwaukees servicerepresentant eller person med motsvarande behörighet för att undvika fara.
- Under inga omständigheter får el-kabeln lindas runt fingrarna eller annan kroppsdel.

Hälsosamt damm

VARNING

Farliga material

Uppsugning av farliga material kan orsaka allvarliga personskador eller i värsta fall dödsolyckor.

- Följande material får inte sugas upp med maskinen:
- hett material (t.ex. brinnande cigaretter, het aska etc.)
- brandfarliga, explosiva, frätande vätskor (t.ex. bensin, lösningsmedel, syror, alkaliska lösningar, etc.)
- brandfarligt, explosivt damm (t.ex. magnesium- eller aluminiumdamm etc.)

Reservdelar och tillbehör

VARNING

Reservdelar och tillbehör

Apparatens säkerhet och funktion kan försämrats om man använder annat än originalreservdelar, borstar och tillbehör.

Använd endast reservdelar och tillbehör från Milwaukee. Nedan anges reservdelar som kan påverka operatörens hälsa och säkerhet och/eller maskinens funktion:

Beskrivning	Artikelnr.
Plant filter PTFE, 1 st.	4932 4596 87
Dammsugarpåse i fleece, 5 st.	4932 459689
Avfallspåse, 5 st.	4932 4596 90
Luftfilter för motorkylning, PET, 1 st.	4932 4596 88

I explosiva eller eldfarliga miljöer

VARNING

Denna maskin är inte avsedd att användas i explosiva eller eldfarliga miljöer eller där det är troligt att sådana miljöer kan uppstå, vid t.ex. flyktiga vätskor eller brandfarlig gas eller ånga.

ANVÄND MASKINEN ENLIGT ANVISNINGARNA

Denna mobila dammsugare är designad, utvecklad och rigoröst testad för bästa funktion och säkerhet, apparaten ska underhållas och användas på rätt sätt, i enlighet med dessa anvisningar.

Denna maskin är avsedd för kommersiellt bruk, t.ex. på hotell, skolor, sjukhus, fabriker, butiker, kontor och uthyrningsföretag.

Denna maskin är även lämplig för industriell användning, som t.ex. på fabriker, byggarbetsplatser och verkstäder.

Olyckor som orsakas av felaktig användning kan endast förhindras av den som använder produkten.

Apparaten är lämpad för att suga upp torrt, icke brännbart damm och vätskor.

Maskinen får endast användas för angiven tillämpning.

MANÖVRERING/DRIFT

VARNING

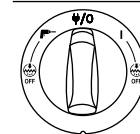
Skador orsakade av felaktig nätspänning.

Apparaten kan skadas om den ansluts till ett uttag med felaktig nätspänning.

- Förvissa dig om att den spänning som är angiven på typskylten överensstämmer med den lokala nätspänningen.

Starta och använd maskinen

Kontrollera att strömbrytaren är i avstängt läge (position 0). Kontrollera att avsedda filter har monterats i maskinen. Anslut sedan sugslangen till suginloppet på maskinen genom att trycka slangens framåt tills den sitter ordentligt fast i inloppet. Anslut därefter rören med slanghandtaget, rotera rören för att kontrollera att de sitter ordentligt samman. Montera lämpligt munstycke på röret. Välj munstycke efter vilken typ av material som ska sugas upp. Vid användning för dammupptagning i kombination med dammproducerande verktyg ska slanggändan anslutas med avsedd adapter. Kontrollera att inställningen för slangdiameter motsvarar den faktiska slangdiameteren. Anslut kontakten i avsett vägguttag. Placera strömbrytaren i läge I för att starta motorn.



Vrid till I: Aktivera maskinen

Vrid till Ψ/O : Stäng av maskinen. Permanent strömförsörjning via ut taget.

Vrid till Ψ : Aktivera automa tisk On/Off-drift.

Vrid till I+ Ψ : Av: Aktivera maskinen med inaktiverad automatisk filterrengöring

Vrid till Ψ + Ψ : Av: Aktivera automatisk On/Off-drift med inaktiverad automatisk filterrengöring. Hastighetsinställningen görs med separat reglage

Slangdiameter och inställning av sugslangens diameter måste överensstämja.

ø21	ø21
ø27	ø27

ø32	ø32
ø36	ø36
ø38	ø38

Automatisk On/Off för strömförsörjning till el-verktyg

VARNING

Apparuttag.

Apparuttaget är avsett för extern elektrisk utrustning, mer information finns under tekniska data.

- Innan apparaten ansluts ska man stänga av maskinen och den apparat som ska anslutas.
 - Läs bruksanvisningen noga (för apparaten som ska anslutas) och följ de säkerhetsföreskrifter som finns där.
- På maskinen finns ett inbyggt, jordat el-uttag. Här kan ett extra el-verktyg anslutas. Apparuttaget har konstant strömförsörjning när reglaget är placerat i läge Ψ/O , dvs. maskinen kan användas som förlängningskabel.

I läge Ψ kan maskinen startas och stängas av via det anslutna el-verktyget. Smuts sugs upp direkt från dammkällan. I enlighet med bestämmelserna får endast godkända, dammskapande verktyg anslutas.

I avsnittet "Specifikationer" anges max effektförbrukning för det anslutna el-verktyget.

Innan reglaget vrids till läge Ψ ska du kontrollera att el-verktyget som anslutits via uttaget är avstängt.

Auto-Clear

Denna maskin är utrustad InfiniClean automatisk filterrengöring. Under drift körs automatiskt en regelbunden rengöringscykel som säkerställer bästa möjliga sugkapacitet.

Om sugkapaciteten sjunker eller vid mycket dammiga arbeten rekommenderas att man utför manuell filterrengöring:

- Stäng av maskinen.
 - Täpp till munstyckets eller sugslangens öppning med handflatan.
 - Vrid reglaget till läge "I" och kör maskinen i full hastighet i ungefär 10 sekunder, öppningen till sugslangen ska vara stängd.
- Om sugkapaciteten fortfarande är försämrad ska man ta ut filtret och rengöra det mekaniskt, alternativt byta filter.

Under vissa arbetsförhållanden, t.ex. uppsugning av vätska, bör man stänga av den automatiska filterrengöringen. Mer information finns i kapitel.

Flödesvarning

VARNING

Kontrollera att alla filter finns med och är korrekt monterade.

Maskinen är utrustad med ett system som övervakar luftflöde och filterstatus för dammklass (H*). Innan man suger upp damm med yrkeshygieniska gränsvärden ska man kontrollera luftflödesövervakaren.

För att minska flödet håller man dammsugarslangens stängd när motorn är igång. Efter ungefär 1 sekund tänds LED-indikatorn på framsidan. Efter ytterligare några sekunder ljuder en varningssignal.

Ställ in diameterinställningen på slangens faktiska storlek.

LED-indikatorn tänds när luftflödet är lägre än 20 m/s.

- kontrollera om avfallspåse eller filterpåse är full.
- kontrollera om luftflödet minskats i sugslangen, rör/munstycke, filter.

Antistatisk anslutning*

VARNING

Maskinen är utrustad med ett antistatiskt system för att avleda statisk elektricitet som kan uppkomma under dammsugning.

Det antistatiska systemet är placerat i motorns övre främre del och skapar en jordanslutning till behållarens inlopp. För bästa funktion bör man använda en elektriskt ledande eller antistatiskt sugslang. Om man använder tillvalet avfallspåse ska man se till att inte bryta den antistatiska kopplingen.

Kylluftfilter

För att skydda elektroniken och motorn är maskinen utrustad med kylluftsdiffusor. Kylluftsdiffusorn ska rengöras regelbundet.

På platser med mycket damm i luften bör man utrusta maskinen med tillvalet kylluftfilterkasset för att förhindra att damm tränger in i dammkanalerna och in i motorn. Kontakta din lokala säljare.

VARNING

Om kylluftfiltret sätts igen med damm kan överbelastningsskyddet i motorn lösa ut. I sådant fall ska man stänga av maskinen, rengöra kylluftfiltret och låta maskinen svalna i ungefär 5 minuter.

Uppsugning av vätska

VARNING

Maskinen är utrustad med vätskenivåmätare som stänger av luftflödet när maximal vätskenivå har uppnåtts.

Om detta inträffar ska man stänga av maskinen. Koppla bort maskinen från vägguttaget och töm behållaren. Sug aldrig upp vätska utan monterat vätskenivåsystem och filter.

Uppsugning av vätska.

- Sug inte upp lättantändliga vätskor.
- Innan du suger upp vätska ska du ta bort filterpåsen och kontrollera att vattennivåmätaren fungerar ordentligt.
- Vid skumbildning ska arbetet omedelbart avslutas och behållaren tömmas.
- Rengör vattennivåregulatorn regelbundet och kontrollera om det finns tecken på skador.

Innan behållaren töms ska maskinen kopplas bort från vägguttaget. Koppla från slangen från insuget genom att dra slangen utåt. Lossa bygel genom att dra i den nedre delen utåt, så att motorns överdel frigörs. Lyft upp motorlocket från behållaren. Behållaren och vätskenivåmätare ska alltid tömmas och rengöras efter uppsugning av vätska.

Töm behållaren genom att luta den bakåt eller åt sidan och håll ut vätskan i ett golvvlopp eller liknande.

Sätt tillbaka motorns övre del på behållaren. Spärra motorns lock med byglarna.

Häftiga rörelser kan av misstag utlösa vätskenivåmätaren. Om detta skulle inträffa ska maskinen stängas av och vänta tre sekunder tills enheten återställs. Därefter kan maskinen användas igen.

Torr-dammsugning

VARNING

Uppsugning av miljöfarliga material.

Uppsugget material kan utgöra en miljöfara.

- Avyttra avfallet i enlighet med gällande bestämmelser. Ta ur stickkontakten från vägguttaget innan du tömmer efter torr-dammsugning. Ta bort sugslangen från maskinen och stäng inloppslocket så att inte skadligt damm sprids ut i luften. Lossa bygel genom att dra i den nedre delen utåt, så att motorns överdel frigörs. Lyft upp motorlocket från behållaren.

Huvudfilter: kontrollera filtret. Filtret kan göras rent genom att man endera borstar det eller tvättar det. Vänta tills filtret är torrt innan dammsugningen återupptas.

Dammsugarpåse: Kontrollera påsen för att se hur full den är. Byt dammsugarpåse vid behov. Ta ur den gamla påsen. Den nya påsen monterar genom att trycka pappskivan med gummimembran genom

dammsugarens inlopp. Se till att gummimembranet passerar förbi dammsugarinloppets förhöjning.

Säkerhetsdammsugarpåse: kontrollera påsen för att se hur full den är. Byt dammsugarpåse vid behov. Använd skyddsmask och skyddskläder när du tar ut den gamla påsen. Lossa försiktigt dammsugarpåsens anslutningsring från inloppsstosen. Stäng dammsugarpåsens anslutningsring med skjutlocket. Avyttra avfallet i enlighet med gällande bestämmelser.

Efter tömning: stäng motorlocket mot behållaren och spärra locket med byglarna. Vid uppsugning av torr material ska maskinen alltid vara utrustad med filter och dammsugarpåse. Maskinens effektivitet beror på filtrets och dammsugarpåsens kvalitet och storlek. Använd därför endast originaldammsugarpåse och -filter.

EFTER AVSLUTAT ARBEITE

Efter användning

Efter uppsugning av farligt damm ska maskinens hölje rengöras och inloppslocket stängas.

Ta ur stickkontakten från vägguttaget när maskinen inte ska användas. Lunda upp kabeln, börja inne vid maskinen. El-kabeln kan lindas upp runt motordelen eller på behållaren eller placeras på den tillhörande kroken/fästannordning. Vissa modeller har en speciell förvaringsplats för tillbehör.

Transport

- Stäng alla hakar innan maskinen ska transporteras.
- Luta inte maskinen om det finns vätska i behållaren.
- Använd inte krankrok för att lyfta maskinen.
- Lyft inte maskinen i vagnhandtaget

Förvaring

VARNING

Förvara dammsugaren på en torr, frostskyddad plats. Denna maskin får endast förvaras inomhus.

Förvaring av tillbehör och verktyg

På sidan av maskinen finns inbyggda spår som gör det enklare att transportera och förvara tillbehör eller verktyg, som enkelt kan spännas fast med remmar eller liknande. På maskinens baksida finns en flexibel rem och krok för upphängning av sugslang och strömkabel. Anvisningarna finns i "Snabbguide".

En extra adapterplatta*) med fästsystem kan monteras uppe på maskinen, för fästsättning av förvaringslådor med 2 eller 4 fästpunkter.

Ta ur kontakten från vägguttaget innan adapterplattan monteras.

VARNING

Lyft inte maskinen i adapterplattan utan att förvaringslådan monterats på rätt sätt. För bästa förvaring ska man kontrollera maskinens vikt och balans. Maximalt tillåtna vikt på förvaringslådor är 30 kg.

Lämna in maskinen för återvinning

Den uttjänta maskinen ska göras oanvändbar.

1. Koppla från maskinen.
2. Kapa el-kabeln.
3. Elektriska apparater får aldrig kastas tillsammans med hushållsavfall.



Enligt EU-direktiv 2012/19/EC om gamla elektriska och elektroniska produkter, måste uttjänta elektriska produkter inlämnas separat och återvinnas på ett miljövänligt sätt.

UNDERHÅLL

Regelbunden service och inspektion

En behörig servicetekniker ska regelbundet serva och kontrollera maskinen, i enlighet med gällande lagar och bestämmelser. Speciellt ska man regelbundet kontrollera maskinens elektriska kopplingar, att jordning, isolering och kabel är intakt.

Om defekter påträffas SKA maskinen tas ur drift, därefter ska en behörig servicetekniker kontrollera maskinen och åtgärda eventuella fel.

Minst en gång om året måste en Milwaukee-tekniker eller en instruerad person utföra en teknisk inspektion som inkluderar filter, lufttäthets- och styrmekanismer.

Underhåll

Ta bort kontakten från vägguttaget innan underhåll påbörjas. Innan maskinen används ska man kontrollera att frekvens och spänning som anges på märkplåten motsvarar nätspänningen.

Maskinen är konstruerad för långvarigt, tungt arbete. Det är antalet drifttimmar som styr när dammfilter ska ersättas. Håll maskinen ren med en torr trasa och små mängder sprayrengöring.

Vid underhåll och rengöring ska maskinen hanteras på sådant sätt att det inte föreligger risk för underhållspersonal eller andra personer.

På underhållsplatsen

- Använd obligatoriskt filterrad ventilation
- Använd skyddskläder
- Rengör underhållsplatsen så att skadliga ämnen inte kan komma ut i miljön.

VAR FÖRSIKTIG! Rengör vattennivåbegränsaren regelbundet och kontrollera den med avseende på skador.

Använd endast Milwaukee-tillbehör och Milwaukee-reservdelar. Komponenter, för vilka inget byte beskrivs, skall bytas ut hos Milwaukee-kundtjänst (se broschyren garanti-/kundtjänstadresser).

Vid behov kan du rekrytera apparatens sprängskiss antingen hos kundservicen eller direkt hos Techtronic Industries GmbH, Max-Eyth-Straße 10, 71364 Winnenden, Germany. Du ska då ange maskintypen och numret på sex siffror som står på effektskytten.

EG-FÖRSÄKRAN ÖVERENSSTÄMMELSE

Vi som tillverkare intygar och ansvarar för att den produkt som beskrivs under "Tekniska data" överensstämmer med alla relevanta bestämmelser i direktiv 2011/65/EU (RoHS), 2014/30/EU, 2006/42/EG och följande harmoniserade numerande dokument:

EN 60335-1:2012+AC:2014+A11:2014+A13:2017
EN 60335-2-69:2012
EN 55014-1:2017+A11:2020
EN 55014-2:2015
EN 61000-3-2:2014
EN 61000-3-3:2013
EN IEC 63000:2018

Winnenden, 2020-12-01



Alexander Krug
Managing Director



Befullmäktigad att sammanställa teknisk dokumentation.

Techtronic Industries GmbH
Max-Eyth-Straße 10
71364 Winnenden
Germany

SYMBOLER



OBSERVERA! VARNING! FARA!



Drag alltid ur kontakten när du utför arbeten på maskinen.



Läs instruktionen noga innan du startar maskinen.



Avfall som utgörs av eller innehåller elektrisk och elektronisk utrustning (WEEE) får inte slängas tillsammans med de vanliga hushållsoporna. WEEE ska samlas och avfallshanteras separat. Ta ut ljuskällor ur produkterna innan de finns speciella avfallsstationer för elskrot. Beroende på de lokala bestämmelserna kan återförsäljare vara skyldiga att ta tillbaka WEEE gratis. Bidra till att minska behovet av råämnen genom återanvändning och återvinning av ditt WEEE. WEEE innehåller värdefulla återvinningsbara material som kan skada miljön och din hälsa om de inte avfallshanteras på korrekt sätt. Tänk på att radera eventuella personuppgifter som kan finnas på din utrustning innan du lämnar den till avfallshanteringen.



Dammklass M (IEC 60335-2-69). Damm i denna klass har ett OEL¹-värde på ≥ 0.1 mg/m³.



Europeiskt konformitetsmärke



Britiskt konformitetsmärke



Regulatory Compliance Mark (RCM). Produkten uppfyller kraven i de gällande föreskrifterna.



Ukrainskt konformitetsmärke

Euroasiatiskt konformitetsmärke

TEKNISET ARVOT PÖLYNPOISTO

Tuotantonumero	AS-30 MAC	4587 95 02	4588 05 02	4699 82 02
AS-42 MAC		4588 15 02		
Jännite AC		230 V	110 V	220-240 V
Verkkotaajuus		50 Hz	50 Hz	50-60 Hz
Sulake		16 A	25 A	10 A
Suojausluokka		I	I	I
Suojalaji		IP X4	IP X4	IP X4
Kokonaisliitäntäarvo				
AS-30 MAC		2400 W	1000 W	2300 W
AS-42 MAC		2400 W		
TehoIEC		1200 W	1000 W	1200 W
Ilmavirtaus				
AS-30 MAC		270 m³/h	252 m³/h	270 m³/h
AS-42 MAC		270 m³/h		
Alipaine		250 hPa	230 hPa	250 hPa
Melutaso		67 dB(A)	67 dB(A)	67 dB(A)
Epävarmuus K=		2 dB(A)	2 dB(A)	2 dB(A)
Värähtelyemissioarvo		< 2,5 m/s²	< 2,5 m/s²	< 2,5 m/s²
Säiliön tilavuus				
AS-30 MAC		30 l	30 l	30 l
AS-42 MAC		42 l		
Kojepistorasia maks.		2400 W	1750 W	1100 W
Imuletkun halkaisija		ø 36 mm	ø 36 mm	ø 36 mm
Paino EPTA-menetellyn 01/2014 mukaan				
AS-30 MAC		14,5 kg	14,5 kg	14,5 kg
AS-42 MAC		16,0 kg		
Virtajohto		H05RR-F3G1,5	H07BQ-F3G2,5	H05RR-F3G1,5

OSAT

1. Letkun halkaisijan säätö
2. Pistorasia
3. Salpa
4. Liitäntä
5. Säiliö
6. Pyörä
7. Letkukoukku
8. Kädensija
9. Lisävarusteiden paikat
10. Nopeuden säätäminen
11. Kytkin

VAROITUS! Lue kaikki turvallisuusmääräykset ja ohjeet. Turvallisuusohjeiden noudattamisen laiminlyönti saattaa johtaa sähköiskuun, tulipaloon ja/tai vakavaan loukkaantumiseen. Säilytä kaikki turvallisuus- ja muut ohjeet tulevaisuutta varten.

TURVALLISUUSOHJEET

Käyttöohjeet

Tätä laitetta

- saavat käyttää vain sen käyttökoulutuksen saaneet ja sen käyttämiseen perehtyneet henkilöt
- saa käyttää vain valvotusti.
- Laitetta ei ole tarkoitettu sellaisten henkilöiden (mukaan lukien lasten) käyttöön, joiden aisteissa tai fyysisissä tai henkisissä kyvyissä on puutteita tai joiden kokemus ja tietämys eivät riitä laitteen käyttöön.
- Lapsia tulee valvoa, jotta he eivät leiki laitteella.
- Älä käytä vaarallisia työskentelymenetelmiä.
- Laitetta ei saa koskaan käyttää ilman suodatinta.
- Katkaise virta ja irrota pistoke pistorasiasta
 - ennen puhdistamista ja huoltoa
 - ennen osien vaihtamista
 - ennen lisälaitteen vaihtamista
 - jos muodostuu vaahtoa tai laitteesta vuotaa nestettä.

Käyttöohjeiden ja työturvallisuusmääräysten lisäksi on noudatettava yleisiä turvallisuusmääräyksiä.

Käyttäjille on annettava seuraavat tiedot ja koulutus ennen käyttämisen aloittamista:

- laitteen käyttäminen
- kerättävään materiaaliin liittyvät vaarat
- kerätyn materiaalin turvallinen hävittäminen.

Käyttötarkoitus

Tämä siirrettävä pölynkeräin on suunniteltu, kehitetty ja testattu huolellisesti, jotta se toimii tehokkaasti ja turvallisesti, kun se pidetään kunnossa ja sitä käytetään seuraavia ohjeita noudattaen.

Tämä laite on tarkoitettu ammattikäyttöön esimerkiksi sairaaloissa, kouluissa, hotelleissa, tehtaissa, myymälöissä ja toimistoissa sekä vuokrattavaksi.

Tämä laite sopii myös teolliseen käyttöön, kuten tuotantolaitoksissa, rakennustyömailla ja työpajoissa.

Vain laitteen käyttäjät voivat estää vääriinkäytön aiheuttamat onnettomuudet.

LUE KAIKKI TURVALLISUUSOHJEET JA NOUDATA NIITÄ

Muunlainen käyttäminen on kielletty. Valmistaja ei vastaa virheellisen käyttämisen aiheuttamista vahingoista. Käyttäjä on vastuussa virheellisen käyttämisen seurauksista. Lisäksi oikea käyttäminen edellyttää huoltamista ja korjaamista valmistajan ohjeita noudattaen.

Turvaimurijärjestelmien ilmavirtausta on ohjattava tiukasti, jotta imuletkun virtaama on vähintään V_{min} = 20 m/s.

Laitteen turvallisuustarassa varoitetaan:

Tämä laite sisältää terveydelle haitallista pölyä. Vain koulutettu vaatimukset täyttävä henkilösuojaimia käyttävä henkilöstö saa tyhjentää ja huoltaa koneen, esimerkiksi poistaa pölynkeräyslaitteen. Käyttäminen edellyttää, että koneeseen on asennettu täydellinen suodatusjärjestelmä ja että sen toiminta on tarkastettu.

Pölynkeräimissä on varmistettava riittävä ilmanvaihtomäärä H, kun poistoilma palautetaan huoneeseen. Paikalliset säädökset on otettava huomioon ennen käyttöä.

Seuraavat asiat koskevat pölyluokan M laitteita (mallimerkintä -2M):
Laitte on tarkoitettu seuraavien aineiden imurointiin: kuiva syttymätön pöly, syttymättömät nesteet, sahanpuru ja vaaralliset pölyt, joiden OEL¹⁾-arvot ovat > 0,1 mg/m³.



Pölyluokka M (IEC 60335-2-69). Tähän luokkaan kuuluvat seuraavat pölyt: pölyt joilla on OEL-arvoja¹⁾ > 0,1 mg/m³ sekä sahanpuru.

Laitte on testattu kauttaaltaan tämän pölyluokan imurointia varten. Läpäisevyys on enintään 0,1 % ja hävityksen on oltava vähäpölyinen.

Pölynkeräimissä on varmistettava riittävä ilmanvaihtomäärä M, kun poistoilma palautetaan huoneeseen. Paikalliset säädökset on otettava huomioon ennen käyttöä.

Sähköliitäntä

- Laittekytkennässä kannattaa käyttää vikavirtakytintä.
- Aseta sähköiset osat (kiinnikkeet, pistokkeet ja liittokset) paikalleen. Jatkojohto on valittava siten, että suojausluokka säilyy.
- Virtajohtoon ja jatkojohtojen liittäjien tulee olla vesitiiviitä.

Jatkojohto

Käytä jatkojohtona vain valmistajan vaatimukset täyttävää tai ylittävää jatkojohtoa.

Jos yhdistät tämän laitteen verkkovirtaan jatkojohtoon avulla, tarkista sen johtimien poikkipinta-ala:

Johdon pituus	Poikkipinta-ala	
	<16 A	< 25 A
< 20 m	1,5 mm ²	2,5 mm ²
20 - 50 m	2,5 mm ²	4,0 mm ²

Takuu

VAROITUS

Voit vähentää tulipalon, sähköiskun ja loukkaantumisen vaaraa lukemalla kaikki turvallisuusohjeet ja varoitusmerkinnät ennen käyttämistä sekä noudattamalla niitä. Tämä laite on turvallinen, kun sitä käytetään siivoamiseen ohjeissa kuvatulla tavalla. Jos sähköisiä tai mekaanisia osia vaurioituu, laite ja/tai lisävaruste on korjautettava valtuutetussa huoltokorjaamossa tai valmistajalla ennen sen käyttämistä, jotta laite ei vaurioitu enempää eikä käyttäjä loukkaannu.

Laitetta ei saa jättää ilman valvontaa, kun sen pistoke on pistorasiassa. Irrota pistoke pistorasiasta, kun laite ei ole käytössä tai ennen sen kunnossapitoa.

Älä käytä laitetta, jos sen virtajohto tai pistoke on vaurioitunut. Vedä aina

pistokkeesta, älä johdosta. Laitetta tai pistoketta ei saa käsitellä märin käsin. Poista kaikki toiminnot käytöstä ennen pistokkeen irrottamista pistorasiasta.

Laitetta ei saa vetää eikä kantaa verkkojohdosta. Verkkojohtoa ei saa käyttää kahvana. Verkkojohtoa ei saa jättää oven väliin. Verkkojohtoa ei saa vetää terävien kulmien yli. Laitetta ei saa vetää sen verkkojohtoon yli. Varo, ettei johto joudu kosketukseen kuumien pintojen kanssa.

Pidä sormet, hiukset, löysät vaatteet ja kaikki kehon osat kaukana aukoista ja liikkuvista osista. Aukkoihin ei saa työntää mitään. Laitetta ei saa käyttää, jos jokin sen aukoista on tukossa. Pidä aukot puhtaana pölystä, nukasta ja karvoista ja kaikesta ilman virtausta haittaavasta.

Laitetta ei saa käyttää ulkona kylmässä.

Laitteella ei saa imuroida syttyviä nesteitä, kuten bensiiniä. Laitetta ei saa käyttää tällaisten nesteiden lähellä.

Laitteella ei saa imuroida mitään savuavaa tai palavaa, kuten savukkeiden natsoja, tulitikkua tai kuumaa tuhkaa.

Ole erityisen varovainen imuroidessasi portaita.

Älä käytä laitetta, jos suodattimet eivät ole paikallaan.

Jos laitteessa on toimintahäiriö, jos se on pudonnut tai vahingoittunut, jos se on jätetty ulos tai jos se on pudonnut veteen, toimita se huoltoon huoltokorjaamolle tai jälleenmyyjälle.

Jos laitteesta vuotaa vaahtoa tai nestettä, katkaise virta heti.

Laitetta ei saa käyttää vesipumppuna. Laite on suunniteltu ilman ja veden seosten imurointiin.

Yhdistä laite maadoitettuun pistorasiaan. Pistorasiassa ja jatkojohdossa on oltava riittävä suojaus. Työskentelypaikassa on oltava hyvä ilmanvaihto.

Laitteen päällä ei saa seisoa. Tällöin laite voi kaatua ja vaurioitua. Tapaturman vaara.

Laitteen pistorasiaa saa käyttää vain käyttöohjeessa kuvatulla tavalla.

VAARAT

Sähköosat

VAARA

Laitteen yläosa sisältää jännitteisiä osia.

Niihin koskettaminen aiheuttaa vakavia vammoja tai hengenvaaran.

Laitteen yläosaan ei saa koskaan ruiskuttaa vettä.

VAARA

Viallinen sähköjohto aiheuttaa sähköiskun vaaran.

Siihen koskettaminen voi aiheuttaa vakavia vammoja tai hengenvaaran.

• Älä vaurioita virtajohtoa esimerkiksi ajamalla sen yli tai vetämällä tai murskaamalla sitä.

• Tarkista säännöllisesti, ettei sähköjohto ole kulunut tai vahingoittunut.

• Jos virtajohto on vaurioitunut, se on vaaran välttämiseksi vaihdattava Milwaukeein valtuuttamassa huoltokorjaamossa tai valtuutetulla ammattilaisella.

• Virtajohtoa ei saa kiertää sormen tai muun kehonosan ympärille.

Vaarallinen pöly

VAROITUS

Vaaralliset aineet

Vaarallisten aineiden imuroiminen voi aiheuttaa vakavia vammoja tai hengenvaaran.

- Koneella ei saa imuroida seuraavia aineita:
- Kuumat aineet, kuten palavat savukkeet tai kuuma tuhka
- Syttyvät, räjähtävät tai syövyttävät nesteet, kuten bensiini, liuottimet, hapot tai emäkset
- Syttyvä tai räjähtävä pöly, kuten magnesium- tai alumiinipöly

Varaosat ja lisävarusteet

HUOMAUTUS

Varaosat ja lisävarusteet

Muiden kuin alkuperäisten varaosien, harjojen ja lisävarusteiden käyttäminen voi heikentää laitteen turvallisuutta ja/tai toimintaa.

Käytä vain Milwaukeein varaosia ja lisävarusteita. Seuraavat varaosat voivat vaikuttaa käyttäjän turvallisuuteen ja/tai laitteen toimintaan:

Kuvaus	tilausno
Litettä suodatin PTFE, 1 kpl.	4932 4596 87
Fleecesuodatinpussi, 5 kpl.	4932 459689
Kertakäyttöpusi, 5 kpl.	4932 4596 90
Moottorin jäähdytysilmansuodatin PET, 1 kpl.	4932 4596 88

Mahdollisesti räjähdysherkkä tai syttyvä kaasuseos

VAROITUS

Tämä laite ei sovellu käytettäväksi räjähdysriskissä tai syttyvässä ympäristössä tai jos haihtuvat nesteet tai syttyvät kaasut tai höyryt aiheuttavat räjähtämisen tai syttymisen vaaran.

Hallinta ja käyttäminen

VAROITUS

Vaurioituminen yhteensopimattoman verkkovirran vuoksi.

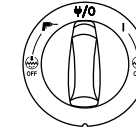
Tämä laite voi vaurioitua, jos se yhdistetään yhteensopimattomaan verkkovirtaan.

- Varmista, että jännite vastaa laitteen tyyppikilvessä näkyvää merkintää.

Laitteen käynnistäminen ja käyttäminen

Tarkista, että virtakytkin on pois (0) -asennossa. Tarkista, että laitteeseen on asennettu sopivat suodattimet. Yhdistä imuletku sitten sille tarkoitettuun liitäntään painamalla se kunnolla paikalleen.

Yhdistä putket letkun kahvaan. Kääntelet putkia, jotta ne asettuvat kunnolla paikoilleen. Yhdistä putkeen suutin. Valitse suutin imuroitavan materiaalin tyyppin mukaan. Jos konetta käytetään pölyn keräämiseen pölyä tuottavasta koneesta, liitä imuletkun päähän asianmukainen sovitin. Tarkista, että letkun halkaisija-asetus vastaa letkun todellista halkaisijaa. Työnnä virtapistoke toimivaan pistorasiaan. Käynnistä moottori asettamalla virtakytkin asentoon 1.



Käännä I: Laite käynnistyy

Käännä **W/O**: Laite pysähtyy. Jatkuva virransyöttö pistorasiassa.

Käännä **I**: Automaattinen käynnistys/ pysäytys tulee käyttöön.

Käännä I+ **Off**: Käynnistä laite: laitteen automaattinen suodattimen puhdistustoiminto on poistettu käytöstä

Käännä **I** + **Off**: Laitteen automaattinen käynnistys ja pysäytys on käytössä sekä automaattinen suodattimen puhdistustoiminto on pois tettu käytöstä. Nopeutta säädetään erillisellä kääntönupilla.

Käytettävän letkun halkaisijan ja letkun halkaisijan säädön on vastattava toisiaan.

ø21	ø21
ø27	ø27
ø32	ø32
ø36	ø36
ø38	ø38

Automaattisesti käynnistävä ja sammuttava pistorasia sähkötyökaluille

VAROITUS

Liitäntä lisävarustetta varten

Lisävarustepistorasia on suunniteltu sähkölaitteille. Lisätietoja on teknisissä tiedoissa.

- Katkaise virta laitteesta ja yhdistettävästä varusteesta ennen varusteen yhdistämistä liitäntään.
- Lue yhdistettävän laitteen käyttöopas ja ota turvallisuusohjeet huomioon.

Laitteessa on maadoitettu pistorasia. Siihen voidaan yhdistää ulkoinen sähkötyökalu. Pistorasiassa on aina virta*, kun virtakytkin on asennossa **W/O**. Laitetta voi siis käyttää jatkojohtona.

Asennossa **I** laitteen voi käynnistää ja pysäyttää siihen yhdistetyn sähkötyökalun avulla. Tällöin pöly ja lika imuroidaan talteen heti kun niitä alkaa muodostua. Määräysten noudattaminen edellyttää, että imuriin yhdistetään vain hyväksytyjä pölyä muodostavia laitteita.

Yhdistetyn sähkölaitteen suurin sallittu virrankulutus on ilmoitettu Tekniset tiedot -osassa.

Ennen kytkimen siirtämistä asentoon **I** varmista, että laitteen pistorasiaan kytketystä työkalusta on katkaistu virta.

Auto-Clear

Laitteessa on automaattinen suodattimen puhdistusjärjestelmä (Auto-Clear). Laite puhdistaa suodatinta säännöllisesti, jotta imuteho pysyy aina mahdollisimman hyvänä.

Jos imuteho heikkenee tai käyttökohteessa on runsaasti pölyä, suodatin kannattaa puhdistaa käsin:

- Sammuta laite.
 - Sulje suutin tai imuletku kämmenellä.
 - Käännä kytkin I-asentoon ja anna laitteen toimia täydellä teholla noin 10 sekuntia imuletkun aukko suljettuna.
- Jos imuteho on edelleen huono, irrota suodatin ja puhdista se mekaanisesti tai vaihda se uuteen.

Märkäimuroinnin tapaisissa käyttökohteissa automaattinen suodattimen puhdistustoiminto kannattaa poistaa käytöstä. Lisätietoja on luvussa

Virtausvaroitus

VAROITUS

Tarkista, että kaikki suodattimet ovat kunnolla paikallaan.

Laitteessa on järjestelmä, joka seuraa ilmavirtauksen nopeutta ja pölyluokan H suodattimen kuntoa*). Tarkista tilavuusvirtauksen valvonta, ennen kuin imuria käytetään ammatilliset altistumisrajat ylittävän pölyn keräämiseen.

Pienennä tilavuusvirtausta peittämällä imuletkun suu moottorin ollessa käynnissä. Etupaneelin merkivalo syttyy noin sekunnin kuluttua. Äänimerkki kuuluu muutaman sekunnin kuluttua.

Aseta halkaisijan säätö letkun todelliseen halkaisijaan.



Kun merkivalo palaa, ilmavirtaus on alle 20 m/s.

- tarkista, onko säiliö tai suodatinpussi täynnä.
- tarkista, onko imuletkun, putken/suuttimen, suodattimen ilmavirtaus heikentynyt.

Antistaattinen kytkentä

VAROITUS

Laitteessa on antistaattinen järjestelmä, joka purkaa pölyä imuroitaessa mahdollisesti muodostuvan staattisen sähkövarauksen.

Antistaattinen järjestelmä on moottorikannen etuosassa. Se muodostaa maayhteyden säiliön liitäntään. Jotta toiminto toimisi varmasti, laitteessa kannattaa käyttää sähköä johtavaa tai antistaattista imuletkua. Kun lisävarusteena saatava kertakäyttöpusi asetetaan paikalleen, se ei saa häiritä antistaattisen yhteyden toimintaa.

Jäähdytysilmansuodatin

Laitteessa on jäähdytysilmastin elektroniikan ja moottorin suojana. Puhdista jäähdytysilmastin säännöllisesti.

Mikäli alueella on ilmassa runsaasti hienojakoista pölyä, laitteeseen kannattaa asentaa lisävarusteena saatava jäähdytysilmansuodatin, jotta imakanaviin ja moottoriin ei pääse pölyä. Kysy asiasta paikalliselta jälleenmyyjältä.

VAROITUS

Jos pöly tukkii jäähdytysilmansuodattimen, moottorin ylikuormitusuojakytkin saattaa lauetta. Jos näin käy, sammuta laite ja anna sen jäähtyä noin 5 minuuttia.

Märkäimurointi

VAROITUS

Laitteessa on vedenpinnan korkeusrajoitin, joka sammuttaa laitteen läpi, kun vedenpinta nousee maksimikorkeuteen.

Jos näin käy, sammuta laitteesta virta. Irrota laite pistorasiasta ja tyhjennä säiliö. Laitteella ei saa imuroida nesteitä, jos vedenpinnan korkeusrajoitin ja suodatin eivät ole paikallaan.

Nesteiden imuroiminen

- Älä imuroi syttyviä nesteitä.

- Ennen nesteiden imuroimista poista pölypussi ja varmista, että koho tai vedenpinnan korkeusrajoitin toimii oikein.
- Jos muodostuu vaahtoa, lopeta käyttäminen heti ja tyhjennä säiliö.
- Tarkista säännöllisesti, että vedenpinnan korkeusrajoittimessa ei ole vaurioita.

Irrota laitteen pistoke pistorasiasta ennen säiliön tyhjentämistä. Irrota letku vetämällä. Vapauta salpa vetämällä ulospäin, jotta moottorin kansi vapautuu. Nosta moottorin kansi säiliöstä. Tyhjennä ja puhdista säiliö sekä vedenpinnan korkeusrajoitin aina märkäimuroinnin jälkeen.

Tyhjennä säiliö kallistamalla sitä taaksepäin tai sivulle. Kaada neste esimerkiksi viemäriin.

Aseta moottorin kansi takaisin paikalleen. Kiinnitä moottorin yläosa salvoilla.

Rajut liikkeet voivat laukaista vedenpinnan korkeusrajoittimen virheellisesti. Jos näin käy, sammuta laite ja odota 3 sekuntia, jotta laite nollautuu. Jatka laitteen käyttämistä sen jälkeen.

Kuivaimurointi

HUOMAUTUS

Vaarallisten aineiden imuroiminen

Imuroidut aineet voivat saastuttaa ympäristöä.

- Hävitä jäte voimassa olevien määräysten mukaisesti. Irrota pistoke pistorasiasta ennen tyhjentämistä kuivaimuroinnin jälkeen. Irrota imuletku laitteesta ja sulje liitännän tulppa, jotta haitallinen pöly ei pääse leviämään. Vapauta salpa vetämällä ulospäin, jotta moottorin kansi vapautuu. Nosta moottorin kansi säiliöstä.

Pääsuodatin: tarkista suodatin. Suodattimen voi puhdistaa harjaamalla tai pesemällä. Jatka pölyn imurointia vasta, kun suodatin on kuiva.

Pölypussi: tarkista, onko pölypussi täynnä. Vaihda pölypussi tarvittaessa. Poista vanha pölypussi. Aseta uusi pölypussi paikalleen työntämällä kumikalvolla varustettu kartonginpala imuliitäntään. Varmista, että kumikalvo menee pölynimurin liitännän korokkeen ohii.

Turvasuodattinpuussi: tarkista, onko pussi täynnä. Vaihda pölypussi tarvittaessa. Pidä hengityssuojainta ja suojavaatteita, kun poistat vanhan pussin. Irrota pölypussi varovasti liitännästä. Sulje pölypussi työntämällä kansi aukon päälle. Hävitä jäte voimassa olevien määräysten mukaisesti.

Tyhjentämisen jälkeen: kiinnitä moottorin kansi säiliöön ja varmista liitos salvoilla. Älä kuivaimuroi, jos suodatin ei ole paikoillaan. Laitteen imuteho vaihtelee suodattimen ja pölypussin koon ja laadun mukaan. Käytä siksi vain alkuperäisiä suodattimia ja pölypusseja.

LAITTEEN KÄYTTÄMISEN JÄLKEEN

Käytön jälkeen

Sulje liitännän tulppa ja puhdista laitteen pinta, kun sitä on käytetty vaarallisen pölyn imurointiin.

Irrota pistoke sähköpistorasiasta, kun laitetta ei käytetä. Kelaaja johto aloittaen pölynimurin päästä. Virtajohto voidaan kelaata moottorin kanteen, säiliön ympärille tai asettaa mukana toimitettuun koukkuun tai kiinnikkeisiin. Tietyissä malleissa on erityiset säilytyspaikat lisävarusteita varten.

Kuljettaminen

- Sulje kaikki salvat ennen laitteen siirtämistä
- Jos likasäiliössä on nestettä, älä kallista laitetta.
- Älä nosta laitetta nosturin koukun avulla.
- Älä nosta laitetta vetoaisasta

Säilytys

HUOMAUTUS

Säilytä laitetta kuivassa paikassa suojattuna sateelta ja jäätymiseltä. Tätä laitetta saa säilyttää vain sisätiloissa.

Lisävarusteiden ja työkalujen säilytyspaikka

Laitteen sivuilla on kiskot, joihin lisävarusteet tai työkalut voi kiinnittää esimerkiksi hihnoilla siirtämistä ja säilytystä varten. Laitteen takana on joustava hihna ja koukkuja imuletkun tai virtajohdon kiinnittämistä varten. Ohjeet ovat pikaoppaassa.

Laitteen päälle voi asentaa lisävarusteena saatavan sovitinlevyn*, johon voi kiinnittää 2- tai 4-pistesäilytyslaatikoita.

Irrota pistoke pistorasiasta ennen sovitinlevyn asentamista.

HUOMAUTUS

Älä nosta laitetta, kun sovitinlevyyn ei ole asennettu säilytyslaatikkoa. Huomioi laitteen paino ja tasapaino käytettäessä säilytyslaatikkoa. Säilytyslaatikoiden enimmäispaino on 30 kg.

Laitteen kierrättäminen

Tee käytöstä poistettu laite käyttökelpottomaksi.

1. Irrota pistoke pistorasiasta.
2. Katkaise virtajohto.
3. Älä hävitä sähkölaitteita kotitalousjätteenä.



Sähkö- ja elektroniikkalaiteromusta annetun direktiivin 2012/19/EU mukaan sähkö- ja elektroniikkalaitteet on kerättävä erikseen ja kierrätettävä ympäristöä säästävällä tavalla.

HOITO

Säännöllinen huolto ja tarkastaminen

Pätevän henkilöstön on huollettava ja tarkastettava laite säännöllisesti voimassaolevaa lainsäädäntöä ja määräyksiä noudattaen. Varsinkin maadoitus, sähköeristys ja virtajohdon kunto on tarkastettava säännöllisesti.

Jos ilmaantuu vika, laite ON POISTETTAVA käytöstä. Valtuutetun huoltoteknikon on tarkistettava se perusteellisesti ja korjattava se.

Milwaukeein asentajan tai koulutetun henkilön on vähintään kerran vuodessa tehtävä tekninen tarkastus, jossa tarkastetaan suodattimet, ilmatiiviyys ja hallintamekanismit.

Hoito

Irrota pistoke pistorasiasta ennen hoidon aloittamista. Tarkista ennen laitteen käynnistämistä, että verkkovirran taajuus ja jännite vastaavat laitteen tyyppikilvessä näkyviä merkintöjä.

Laitte on tarkoitettu jatkuvaan raskaaseen käyttöön. Pölysuodatin on vaihdettava käyttöiän määrän mukaan. Puhdista laite kuivalla liinalla ja pienellä määrällä suihkutettavaa puhdistusainetta.

Hoidon ja puhdistamisen aikana laitetta on käsiteltävä siten, että huoltohenkilöstölle tai muille ei aiheudu vaaraa.

Hoitoalueella:

- Käytä suodattimella varustettua ilmanvaihtoa.
- Käytä suojavaatteita.
- Puhdista hoitoalue, jotta ympäristöön ei pääse haitallisia aineita.

VARO! Puhdista vesimäärärajoitin säännöllisin väliajoin ja tarkasta, onko siinä vaurioita.

Käytä ainoastaan Milwaukee lisätarvikkeita ja Milwaukee varaosia. Mikäli jokin komponentti, jota ei ole kuvailtu, tarvitsee vaihtoa ota yhteys johonkin Milwaukee palvelupisteistä (kts. listamme takuuhuoltoilikkeiden/ palvelupisteiden osoitteista)

Tarvittaessa voit pyytää laitteen räjähdyspiirustuksen ilmoittaan konetyypin ja tyyppikilvessä olevan kuusinumeroisen luvun huoltopalvelustasi tai suoraan osoitteella Techtronic Industries GmbH, Max-Eyth-Strasse 10, 71364 Winnenden, Saksa.

EY-VAATIMUSTENMUKAISUUSVAKUUTUS

Vakuutamme valmistajan ominaisuudessa yksinvastuullisesti, että kohdassa "Tekniset tiedot" kuvattu tuote vastaa kaikkia sitä koskevia direktiivien 2011/65/EU (RoHS), 2014/30/EU, 2006/42/EY määräyksiä sekä seuraavia harmonisoituja standardisoivia asiakirjoja:

EN 60335-1:2012+AC:2014+A11:2014+A13:2017
EN 60335-2-69:2012
EN 55014-1:2017+A11:2010
EN 55014-2:2015
EN 61000-3-2:2014
EN 61000-3-3:2013
EN IEC 63000:2018

Winnenden, 2020-12-01

Alexander Krug
Managing Director



Valtuutettu kokoamaan tekniset dokumentit.

Techtronic Industries GmbH
Max-Eyth-Straße 10
71364 Winnenden
Germany

SYMBOLIT



HUOMIO! VAROITUS! VAARA!



Irrota aina pistotulppa seinäkoskettimesta ennen koneeseen tehtäviä toimenpiteitä.



Lue käyttöohjeet huolellisesti, ennen koneen käynnistämistä. Älä hävitä sähkötyökalua tavallisen kotitalousjätteen mukana!

Sähkö- ja elektroniset laitteet tulee kerätä erikseen ja toimittaa kierrätysliikkeeseen ympäristöystävällistä hävittämistä varten.



Älä hävitä sähkö- ja elektroniikkaromua lajittelemattomana yhdyskuntajätteenä. Sähkö- ja elektroniikkaromu on kerättävä erikseen. Käytetyt valonlähteet on irrotettava laitteista. Kysy paikallisilta viranomaisilta tai jälleenmyyjiltä neuvoa kierrättämiseen ja tietoa keräyspisteestä. Paikalliset säännökset saattavat velvoittaa vähittäiskauppiaat ottamaan sähkö- ja elektroniikkaromun takaisin maksutta. Panoksesi sähkö- ja elektroniikkalaiteromun uudelleenkäyttöä ja kierrätyksessä auttaa vähentämään raaka-ainekysyntää. Sähkö- ja elektroniikkaromu sisältää arvokkaita, kierrätettäviä materiaaleja, jotka saattavat vaikuttaa haitallisesti ympäristöön ja ihmisten terveyteen, jos niitä ei hävitetä ympäristöystävällisesti. Poista mahdolliset henkilökohtaiset tiedot hävitettävästä laitteesta.



Pölyluokka M (IEC 60335-2-69). Tämän luokan pölyjen OEL'-arvo on ≥ 0.1 mg/m³.



Euroopan säännönmukaisuusmerkki



Britannian säännönmukaisuusmerkki



Regulatory Compliance Mark (RCM). Tuote on pätevien ohjesääntöjen mukainen.



Ukrainan säännönmukaisuusmerkki



Euraasian säännönmukaisuusmerkki

ΤΕΧΝΙΚΑ ΣΤΟΙΧΕΙΑ	ΣΥΣΤΗΜΑ ΑΠΟΜΑΚΡΥΝΣΗΣ ΣΚΟΝΗΣ		
Αριθμός παραγωγής			
AS-30 MAC	4587 95 02	4588 05 02	4699 82 02
AS-42 MAC	4588 15 02		
	000001-999999	000001-999999	000001-999999
Βολτ AC	230 V	110 V	220-240 V
Συχνότητα δικτύου	50 Hz	50 Hz	50-60 Hz
Ασφάλιση δικτύου	16 A	25 A	10 A
Κατηγορία προστασίας	I	I	I
Είδος προστασίας	IP X4	IP X4	IP X4
Συνολική τιμή σύνδεσης			
AS-30 MAC	2400 W	1000 W	2300 W
AS-42 MAC	2400 W		
Ισχύς IEC	1200 W	1000 W	1200 W
Ρεύμα αέρα			
AS-30 MAC	270 m³/h	252 m³/h	270 m³/h
AS-42 MAC	270 m³/h		
Υποπίεση	250 hPa	230 hPa	250 hPa
Στάθμη ηχητικής πίεσης	67 dB(A)	67 dB(A)	67 dB(A)
Ανασφάλεια K=	2 dB(A)	2 dB(A)	2 dB(A)
Τιμή εκπομπής δονήσεων	< 2,5 m/s²	< 2,5 m/s²	< 2,5 m/s²
Όγκοι δοχείων			
AS-30 MAC	30 l	30 l	30 l
AS-42 MAC	42 l		
Πρίζα συσκευής μεγ.	2400 W	1750 W	1100 W
Διάμετρος σωλήνα αναρρόφησης	ø 36 mm	ø 36 mm	ø 36 mm
Βάρος σύμφωνα με τη διαδικασία EPTA 01/2014			
AS-30 MAC	14,5 kg	14,5 kg	14,5 kg
AS-42 MAC	16,0 kg		
καλώδιο τροφοδοσίας	H05RR-F3G1,5	H07BQ-F3G2,5	H05RR-F3G1,5

ΕΞΑΡΤΗΜΑΤΑ ΧΕΙΡΙΣΜΟΥ

1. Ρύθμιση διαμέτρου σωλήνα
2. Πρίζα συσκευής
3. Μάνταλο
4. Ρακόρ εισόδου
5. Δοχείο
6. Τροχίσκος
7. Άγκιστρο σωλήνα
8. Λαβή
9. Θέσεις εξαρτημάτων
10. Χειριστήριο ταχύτητας
11. Διακόπτης

ΠΡΟΣΟΧΗ! Διαβάστε όλες τις οδηγίες ασφαλείας και τις οδηγίες χρήσεως. Αμέλειες κατά την τήρηση των προειδοποιητικών υποδείξεων μπορεί να προκαλέσουν ηλεκτροπληξία, κίνδυνο πυρκαγιάς ή/και σοβαρούς τραυματισμούς. Φυλάξτε όλες τις προειδοποιητικές υποδείξεις και οδηγίες για κάθε μελλοντική χρήση.

ΕΙΔΙΚΕΣ ΥΠΟΔΕΙΞΕΙΣ ΑΣΦΑΛΕΙΑΣ

Οδηγίες χρήσης

Η συσκευή πρέπει

- Να χρησιμοποιείται μόνο από άτομα που γνωρίζουν τη σωστή της χρήση και στα οποία έχει ανατεθεί ρητά η εργασία του χειρισμού της.
- Να λειτουργεί μόνο υπό επίτηρησή.
- Η συσκευή αυτή δεν προορίζεται για χρήση από άτομα (συμπεριλαμβανομένων των παιδιών) με μειωμένη φυσική, αισθητήρια ή νοητική ικανότητα ή με έλλειψη εμπειρίας και γνώσεων.
- Τα παιδιά πρέπει να επιτηρούνται ώστε να διασφαλίζεται ότι δεν παίζουν με τη συσκευή.
- Μην χρησιμοποιείτε μη ασφαλείς τεχνικές εργασίας.
- Μην χρησιμοποιείτε ποτέ την ηλεκτρική σκούπα χωρίς φίλτρο.
- Στις ακόλουθες περιπτώσεις απενεργοποιείτε τη συσκευή και αποσυνδέετε το βύσμα από την ηλεκτρική πρίζα:
 - Πριν από καθαρισμό και συντήρηση
 - Πριν από την αντικατάσταση εξαρτημάτων
 - Πριν από τον εξοπλισμό της συσκευής

Για τα μηχανήματα απορρόφησης σκόνης κατηγορίας M (τύπου -2M) ισχύουν τα εξής:

Η συσκευή είναι κατάλληλη για τη συλλογή ξηρής, μη εύφλεκτης σκόνης, μη εύφλεκτων υγρών, πριονιδίων και επικίνδυνων σκόνων με τιμές OEL¹) > 0,1 mg/m³.



Κατηγορία σκόνης M (IEC 60335-2-69). Τα είδη σκόνης που ανήκουν σε αυτή την κατηγορία είναι τα εξής: σκόνες με τιμές OEL¹) > 0,1 mg/m³ και πριονίδια.

Το μηχάνημα έχει περάσει από διεξοδικούς ελέγχους ειδικά σχεδιασμένους για σκούπες που προορίζονται για αυτή την κατηγορία σκόνης. Ο μέγιστος βαθμός διαπερατότητας είναι 0,1% και κατά την απόρριψη πρέπει να υπάρχει λίγη σκόνη.

Για τους αναρροφητήρες σκόνης, διασφαλίζεται ότι υπάρχει ο κατάλληλος ρυθμός αλλαγής αέρα M για την επιστροφή του αέρα εξαγωγής στο χώρο. Πρέπει να τηρείτε τους εθνικούς κανονισμούς πριν από τη χρήση.

Ηλεκτρική σύνδεση

- Συνιστάται το μηχάνημα να συνδέεται μέσω διακόπτη κυκλώματος ρεύματος διαρροής.
- Διαρρυθμίστε τα ηλεκτρικά μέρη (υποδοχές, βύσματα και σύνδεσμοι) και τοποθετήστε το καλώδιο επέκτασης έτσι ώστε να διασφαλίζεται η απαιτούμενη κλάση προστασίας.
- Τα βύσματα και οι συνδέσεις των καλωδίων τροφοδοσίας και των καλωδίων επέκτασης πρέπει να είναι αδιάβροχα.

Καλώδιο επέκτασης

Να χρησιμοποιείτε αποκλειστικά το καλώδιο επέκτασης που προβλέπεται ο κατασκευαστής ή άλλο καλώδιο υψηλότερης ποιότητας.

Όταν χρησιμοποιείτε καλώδιο επέκτασης, να λαμβάνετε λάβετε υπόψη τις ελάχιστες τιμές διατομής του καλωδίου:

Μήκος καλωδίου	Διατομή	
	<16 A	< 25 A
< 20 m	1,5 mm²	2,5 mm²
20 - 50 m	2,5 mm²	4,0 mm²

Σημαντικές προειδοποιήσεις

ΠΡΟΕΙΔΟΠΟΙΗΣΗ

Για να μειωθεί ο κίνδυνος πυρκαγιάς, ηλεκτροπληξίας ή τραυματισμού, διαβάστε και ακολουθήστε όλες τις οδηγίες ασφαλείας και σημανσεις προσοχής πριν από τη χρήση. Αυτό το μηχάνημα έχει σχεδιαστεί για ασφαλή χρήση στις λειτουργίες καθαρισμού που ορίζονται. Σε περίπτωση ζημιάς σε ηλεκτρικά ή μηχανικά μέρη, το μηχάνημα ή/και τα εξαρτήματα πρέπει να επισκευάζονται από την αρμόδια υπηρεσία σέρβις ή τον κατασκευαστή πριν από τη χρήση προκειμένου να αποφευχθεί περαιτέρω ζημιά στο μηχάνημα ή τραυματισμός του χρήστη.

Μην αφήνετε τη συσκευή όταν είναι στην πρίζα. Να τη βγάξετε από την πρίζα όταν δεν την

χρησιμοποιείτε και πριν τις εργασίες συντήρησης.

Μην χρησιμοποιείτε φθαρμένο καλώδιο ή βύσμα. Για να βγάλετε τη συσκευή από την πρίζα, τραβήξτε το βύσμα και όχι το καλώδιο. Μην πιάνετε την πρίζα ή το μηχάνημα με βρεγμένα χέρια. Να απενεργοποιείτε όλα τα χειριστήρια πριν βγάλετε το μηχάνημα από την πρίζα.

Μην τραβάτε ή μεταφέρετε το μηχάνημα από το καλώδιο, μην πιάνετε το καλώδιο σε πόρτα και να μην περνάτε το καλώδιο από αιχμηρές άκρες ή γωνίες. Μην περνάτε το μηχάνημα επάνω από το καλώδιο. Μην πλησιάζετε το καλώδιο σε θερμαινόμενες επιφάνειες.

Να κρατάτε μακριά από τα ανοίγματα και τα κινούμενα μέρη τα μαλλιά, τα ρούχα, τα δάχτυλα και όλα τα μέρη του σώματός σας. Μην τοποθετείτε αντικείμενα στα ανοίγματα και μην χρησιμοποιείτε το μηχάνημα όταν κάποιο άνοιγμα είναι φραγμένο. Να διατηρείτε τα ανοίγματα καθαρά από σκόνη, χνούδια, τρίχες και οτιδήποτε άλλο μπορεί να μειώσει τη ροή του αέρα.

Μην χρησιμοποιείτε το μηχάνημα σε εξωτερικούς χώρους σε χαμηλές θερμοκρασίες.

Μην χρησιμοποιείτε το μηχάνημα για τη συλλογή εύφλεκτων υγρών όπως βενζίνη ή σε χώρους όπου μπορεί να υπάρχουν εύφλεκτα υγρά.

Μην χρησιμοποιείτε το μηχάνημα για την αναρρόφηση τσιγάρων, σπίρτων ή ζεστής στάχτης.

Να προσέχετε ιδιαίτερα όταν καθαρίζετε σκάλες.

Μην χρησιμοποιείτε τη συσκευή εάν δεν είναι τοποθετημένα τα φίλτρα.

Εάν το μηχάνημα δεν λειτουργεί σωστά, έχει πέσει, έχει παρουσιάσει βλάβη, έχει παραμείνει σε εξωτερικό χώρο ή έχει πέσει στο νερό,

επιστρέψτε το σε ένα κέντρο σέρβις ή έναν αντιπρόσωπο.

Σε περίπτωση που εντοπίσετε διαρροή αφρού ή υγρών από το μηχανήμα, απενεργοποιήστε το αμέσως.

Το μηχανήμα δεν μπορεί να χρησιμοποιηθεί ως αντλία νερού. Το μηχανήμα προορίζεται για αναρρόφηση μιγμάτων αέρα και νερού.

Συνδέστε το μηχανήμα σε ένα κατάλληλο γειωμένο ηλεκτρικό δίκτυο. Η πρίζα και το καλώδιο επέκτασης πρέπει να διαθέτουν ενεργό προστατευτικό αγωγό.

Φροντίστε να υπάρχει καλός αερισμός στο χώρο εργασίας.

Μην χρησιμοποιείτε το μηχανήμα ως σκάλα ή σκαλοπάτι. Μπορεί να αναποδογυρίσει και να υποστεί ζημιά. Κίνδυνος τραυματισμού.

Η πρίζα που βρίσκεται πάνω στο μηχανήμα πρέπει να χρησιμοποιείται μόνο για τους σκοπούς που ορίζονται στις οδηγίες.

ΚΙΝΔΥΝΟΙ

Ηλεκτρικά εξαρτήματα

⚠ ΚΙΝΔΥΝΟΣ

Στο επάνω μέρος του μηχανήματος υπάρχουν ενεργά ηλεκτρικά εξαρτήματα.

Η επαφή με ενεργά ηλεκτρικά εξαρτήματα προκαλεί σοβαρούς ή/και θανατηφόρους τραυματισμούς.

Μην ψεκάζετε ποτέ με νερό το επάνω τμήμα του μηχανήματος.

⚠ ΚΙΝΔΥΝΟΣ

Ηλεκτροπληξία λόγω ελαττωματικού αγωγού σύνδεσης με το ηλεκτρικό δίκτυο.

Η επαφή με ελαττωματικό αγωγό σύνδεσης με το ηλεκτρικό δίκτυο ενδέχεται να προκαλέσει σοβαρούς ή/και θανατηφόρους τραυματισμούς.

• Μην προκαλείτε φθορές στο καλώδιο ρεύματος (π.χ. πατώντας, τραβώντας ή τσακίζοντάς το).

• Ελέγχετε τακτικά το καλώδιο ρεύματος για τυχόν βλάβες ή φθορές από το πέρασμα του χρόνου.

• Εάν το καλώδιο τροφοδοσίας έχει υποστεί ζημιά, πρέπει να αντικατασταθεί από έναν εξουσιοδοτημένο διανομέα της Milwaukee ή από ένα εξίσου εξειδικευμένο άτομο για αποφυγή κινδύνων.

• Σε καμία περίπτωση δεν πρέπει το καλώδιο τροφοδοσίας να τυλιχτεί γύρω από τα δάχτυλα ή οποιοδήποτε άλλο μέρος του σώματος του χειριστή.

Επικίνδυνη σκόνη

⚠ ΠΡΟΕΙΔΟΠΟΙΗΣΗ

Επικίνδυνα υλικά.

Η αναρρόφηση επικίνδυνων υλικών μπορεί να οδηγήσει σε σοβαρό ή ακόμα και θανάσιμο τραυματισμό.

- Δεν πρέπει να συλλέγεται τα ακόλουθα υλικά με το μηχανήμα:
- θερμά υλικά (αναμμένα τσιγάρα, ζεστή στάχτη κ.λπ.)
- εύφλεκτα, εκρηκτικά, διαβρωτικά υγρά (π.χ. πετρέλαιο, διαλύματα, οξέα, αλκάλια, κ.λπ.)
- εύφλεκτη, εκρηκτική σκόνη (π.χ. σκόνη μαγνησίου ή αργιλίου κ.λπ.)

Ανταλλακτικά και εξαρτήματα

⚠ ΠΡΟΣΟΧΗ

Ανταλλακτικά και εξαρτήματα.

Η χρήση μη γνήσιων ανταλλακτικών και εξαρτημάτων ενδέχεται να επηρεάσει αρνητικά την ασφάλεια της συσκευής.

Να χρησιμοποιείτε μόνο γνήσια ανταλλακτικά και εξαρτήματα της Milwaukee. Τα ανταλλακτικά που μπορούν να επηρεάσουν την υγεία και την ασφάλεια των χειριστών ή/και τη λειτουργία της συσκευής καθορίζονται παρακάτω:

Περιγραφή	Κωδ. Παραγγελίας
Επίπεδο φίλτρο PTFE, 1 τμχ.	4932 4596 87
Υφασμάτινος φιλτράσκαος, 5 τμχ.	4932 459689
Σακούλα απορριμμάτων, 5 τμχ.	4932 4596 90
Φίλτρο αέρα ψύξης μοτέρ PET, 1 τμχ.	4932 4596 88

Σε εύφλεκτο περιβάλλον

⚠ ΠΡΟΣΟΧΗ

Αυτό το μηχανήμα δεν είναι κατάλληλο για χρήση σε εύφλεκτο περιβάλλον ή σε χώρους με υγρά πτητικά ή εύφλεκτα αέρια.

ΧΡΗΣΗ ΣΥΜΦΩΝΑ ΜΕ ΤΟ ΣΚΟΠΟ ΠΡΟΟΡΙΣΜΟΥ

Αυτό ο φορητός αναρροφητήρας σκόνης έχει σχεδιαστεί, κατασκευαστεί και ελεγθεί διεξοδικά ώστε να λειτουργεί αποτελεσματικά και με ασφάλεια εφόσον συντηρείται σωστά και χρησιμοποιείται σύμφωνα με τις ακόλουθες οδηγίες.

Το μηχανήμα αυτό προορίζεται για εμπορική χρήση, για παράδειγμα σε ξενοδοχεία, σχολεία, νοσοκομεία, εργοστάσια, καταστήματα, γραφεία και εταιρείες ανοικίας οχημάτων.

Επίσης, το μηχανήμα αυτό είναι κατάλληλο για βιομηχανική χρήση, όπως για παράδειγμα σε εργοστάσια, εργοτάξια και συνεργεία.

Τυχόν ατυχήματα που οφείλονται σε κακή χρήση είναι δυνατόν να αποτραπούν μόνο από εκείνους που χρησιμοποιούν τη συσκευή.

Η συσκευή είναι κατάλληλη για την αναρρόφηση ξηρών, μη εύφλεκτων σκονών και υγρών.

Αυτή η συσκευή επιτρέπεται να χρησιμοποιηθεί μόνο σύμφωνα με τον αναφερόμενο σκοπό προορισμού.

ΧΕΙΡΙΣΜΟΣ / ΛΕΙΤΟΥΡΓΙΑ

⚠ ΠΡΟΣΟΧΗ

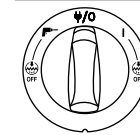
Βλάβες λόγω ακατάλληλης τάσης ηλεκτρικού δικτύου.

Η συσκευή ενδέχεται να πάθει βλάβη σε περίπτωση που συνδεθεί σε ακατάλληλη τάση ηλεκτρικού δικτύου.

- Βεβαιωθείτε ότι η τάση που αναγράφεται στην πινακίδα τεχνικών χαρακτηριστικών αντιστοιχεί στην τάση της τοπικής παροχής ρεύματος.

Εκκίνηση και λειτουργία του μηχανήματος

Ελέγξτε ότι ο ηλεκτρικός διακόπτης είναι απενεργοποιημένος (στη θέση 0). Ελέγξτε ότι έχουν τοποθετηθεί στο μηχανήμα τα κατάλληλα φίλτρα. Στη συνέχεια, συνδέστε το σωλήνα αναρρόφησης στο στόμιο αναρρόφησης του μηχανήματος πιέζοντας το σωλήνα προς τα εμπρός έως ότου εμφανιστεί σταθερά στη θέση του στο στόμιο. Στη συνέχεια, συνδέστε τους σωλήνες με τη λαβή του σωλήνα και περιστρέψτε τους σωλήνες έως ότου βεβαιωθείτε ότι έχουν τοποθετηθεί σωστά. Τοποθετήστε το κατάλληλο ακροφύσιο στο σωλήνα. Επιλέξτε το ακροφύσιο που αναλογεί στον τύπο του υλικού που πρόκειται να συλλεγεί. Εάν πρόκειται να χρησιμοποιήσετε το μηχανήμα για την εξάχνιση σκόνης σε συνδυασμό με εργαλείο που παράγει σκόνη, συνδέστε το άκρο του σωλήνα αναρρόφησης με τον κατάλληλο προσαρμογέα. Βεβαιωθείτε ότι η ρύθμιση διαμέτρου του σωλήνα αντιστοιχεί στην πραγματική διάμετρο του σωλήνα. Βάλτε το βύσμα στην κατάλληλη πρίζα. Θέστε τον ηλεκτρικό διακόπτη στη θέση I για να τεθεί σε λειτουργία το μοτέρ.



Θέση I: Ενεργοποίηση του μηχανήματος

Θέση W/O: Απενεργοποίηση του μηχανήματος. Μόνιμα ενεργή πρίζα.

Θέση I + : Ενεργοποίηση αυτόματης ενεργοποίησης/απενεργοποίησης του μηχανήματος με απενεργοποιημένη τη λειτουργία αυτόματου καθαρισμού του φίλτρου

Θέση I + + : Απενεργοποίηση: Ενεργοποίηση λειτουργίας αυτόματης ενεργοποίησης/απενεργοποίησης με απενεργοποιημένη τη λειτουργία αυτόματου καθαρισμού φίλτρου. Λειτουργία ρύθμισης ταχύτητας σε ξεχωριστό περιστρεφόμενο διακόπτη

Η διάμετρος του σωλήνα και η ρύθμιση για τη διάμετρο του σωλήνα αναρρόφησης πρέπει να συμπίπτουν.

ø21	ø21
ø27	ø27
ø32	ø32
ø36	ø36
ø38	ø38

Πρίζα για αυτόματη ενεργοποίηση/απενεργοποίηση ηλεκτρικών εργαλείων

⚠ ΠΡΟΣΟΧΗ

Πρίζα συσκευής

Η πρίζα συσκευής έχει σχεδιαστεί για ηλεκτρικό βοηθητικό εξοπλισμό. Ανατρέξτε στα τεχνικά δεδομένα για αναφορά.

- Πριν συνδέσετε μια συσκευή, πρέπει να απενεργοποιείτε το μηχανήμα και τη συσκευή που θέλετε να συνδέσετε.
- Να διαβάσετε τις οδηγίες λειτουργίας της συσκευής που θέλετε να συνδέσετε και να τηρείτε τις αναφερόμενες υποδείξεις ασφαλείας.

Το μηχανήμα διαθέτει μια ενσωματωμένη πρίζα συσκευής με επαφή γείωσης. Εκεί μπορεί να συνδεθεί ένα εξωτερικό ηλεκτρικό εργαλείο. Η πρίζα είναι μόνιμα ενεργή όταν ο ηλεκτρικός διακόπτης είναι στη θέση W/O, πράγμα που σημαίνει ότι μπορείτε να χρησιμοποιήσετε το μηχανήμα ως καλώδιο επέκτασης.

Στη θέση I + μπορείτε να ενεργοποιείτε και να απενεργοποιείτε το μηχανήμα από το συνδεδεμένο ηλεκτρικό εργαλείο. Η σκόνη αναρροφάται αμέσως από την πηγή. Για λόγους συμμόρφωσης με τους κανονισμούς, θα πρέπει να συνδέετε μόνο συγκεκριμένα εργαλεία.

Η μέγιστη κατανάλωση ρεύματος της συνδεδεμένης ηλεκτρικής συσκευής αναφέρεται στην ενότητα „Τεχνικά χαρακτηριστικά“

Πριν ρυθμίσετε το διακόπτη στη θέση I + βεβαιωθείτε ότι το εργαλείο που είναι συνδεδεμένο στην πρίζα συσκευής είναι απενεργοποιημένο.

Auto-Clear

Το μηχανήμα διαθέτει το αυτόματο σύστημα καθαρισμού φίλτρου Auto-Clear. Κατά τη λειτουργία του μηχανήματος εκτελείται αυτόματα ένας συχνός κύκλος καθαρισμού που διασφαλίζει τη διατήρηση της απόδοσης αναρρόφησης στα βέλτητα επίπεδα.

Εάν μειωθεί η απόδοση της αναρρόφησης ή εάν χρησιμοποιείτε το μηχανήμα σε εφαρμογές με μεγάλες ποσότητες σκόνης, συνιστάται να καθαρίζετε το φίλτρο με μη αυτόματο τρόπο:

- Απενεργοποιήστε το μηχανήμα.
- Κλείστε τα ακροφύσια ή άνοιγμα του εύκαμπτου σωλήνα αναρρόφησης με την παλάμη του χεριού σας.
- Γυρίστε το διακόπτη στη θέση I και αφήστε το μηχανήμα να λειτουργήσει σε πλήρη ταχύτητα για περίπου 10 δευτερόλεπτα με το άνοιγμα του εύκαμπτου σωλήνα αναρρόφησης κλειστό.

Εάν η αναρροφητική ισχύς παραμένει μειωμένη, αφαιρέστε το φίλτρο και καθαρίστε το μηχανικά ή αντικαταστήστε το φίλτρο.

Για ορισμένες εφαρμογές, π.χ. κατά τη συλλογή υγρών, συνιστάται να απενεργοποιείτε το αυτόματο σύστημα καθαρισμού του φίλτρου. Για λεπτομέρειες, ανατρέξτε στο κεφάλαιο

Προειδοποίηση ρυθμού ροής

⚠ ΠΡΟΣΟΧΗ

Βεβαιωθείτε ότι όλα τα φίλτρα είναι στη θέση τους και σωστά τοποθετημένα.

Το μηχανήμα διαθέτει ένα σύστημα που παρακολουθεί την ταχύτητα του αέρα και την κατάσταση του φίλτρου σκόνης (κατηγορίας H*). Πριν από τη συλλογή σκόνης με τιμές ορίου επαγγελματικής έκθεσης, να ελέγχετε το σύστημα παρακολούθησης του όγκου ροής.

Όταν λειτουργεί το μοτέρ, κρατήστε τον εύκαμπτο σωλήνα αναρρόφησης κλειστό για να μειώσετε τον όγκο ροής. Η λυχνία LED στον μπροστινό πίνακα θα ανάψει μετά από περίπου 1 δευτερόλεπτο. Μετά από μερικά δευτερόλεπτα ακόμα, θα ακουστεί και ένας προειδοποιητικός ήχος.

TEKNİK VERİLER EMME SİSTEMİ

Üretim numarası	4587 95 02.....	4588 05 02.....	4699 82 02
AS-30 MAC.....	4588 15 02.....	000001-999999..	000001-999999..
AS-42 MAC.....	000001-999999..	000001-999999..	000001-999999..
Voltaj.....	230 V.....	110 V.....	220-240 V
Pebeke frekansý.....	50 Hz.....	50 Hz.....	50-60 Hz
Pebeke sigortasy.....	16 A.....	25 A.....	10 A
Koruma sınıfı.....	IP X4.....	IP X4.....	IP X4
Koruma türü.....	IP X4.....	IP X4.....	IP X4
Toplam bağlantı değeri			
AS-30 MAC.....	2400 W.....	1000 W.....	2300 W
AS-42 MAC.....	2400 W.....		
Motor gücü/EC.....	1200 W.....	1000 W.....	1200 W
Hava akımı			
AS-30 MAC.....	270 m³/h.....	252 m³/h.....	270 m³/h
AS-42 MAC.....	270 m³/h.....		
Vakum.....	250 hPa.....	230 hPa.....	250 hPa
Ses basıncı seviyesi.....	67 dB(A).....	67 dB(A).....	67 dB(A)
Tolerans K=.....	2 dB(A).....	2 dB(A).....	2 dB(A)
titreşim emisyon değeri.....	< 2,5 m/s².....	< 2,5 m/s².....	< 2,5 m/s²
Kap hacmi			
AS-30 MAC.....	30 l.....	30 l.....	30 l
AS-42 MAC.....	42 l.....		
Alet prizi max.....	2400 W.....	1750 W.....	1100 W
Emme hortumu çapı.....	ø 36 mm.....	ø 36 mm.....	ø 36 mm
Ağırlığı ise EPTA-üretici 01/2014'e göre			
AS-30 MAC.....	14,5 kg.....	14,5 kg.....	14,5 kg
AS-42 MAC.....	16,0 kg.....		
Güç kaynağı kablosu.....	H05RR-F3G1,5.....	H07BQ-F3G2,5.....	H05RR-F3G1,5

KULLANIM İÇİN GEREKEN BİLEŞENLER

1. Hortum çapı ayarı
2. Cihaz prizi
3. Mandal
4. Giriş bağlantı parçası
5. Kap
6. Tekerlek
7. Hortum kancası
8. Tutamak
9. Aksesuar konumları
10. Hız kontrolü
11. Anahtar

UYARI! Bütün güvenlik notlarını ve talimatları okuyunuz. Açıklanan uyarılara ve talimat hükümlerine uyulmadığı takdirde elektrik çarpmalarına, yangınlara ve/veya ağır yaralanmalara neden olunabilir. Bütün uyarıları ve talimat hükümlerini ilerde kullanmak üzere saklayın.

GÜVENLİĞİNİZ İÇİN TALİMATLAR

Kullanma talimatları

Cihaz

- yalnızca doğru kullanım talimatlarını almış ve cihazı çalıştırmak için açık biçimde görevlendirilmiş kişiler tarafından kullanılmalıdır.
- yalnızca gözetim altında kullanılmalıdır.
- Bu cihaz düşük fiziksel, algısal ya da zihinsel yetenlere sahip, veya deneyim ve bilgi eksikliği olan kişiler (çocuklar dahil) tarafından kullanılmak için değildir.
- Araçla oynamalarını sağlamak için çocuklar denetim altında tutulmalıdır.
- Güvenli olmayan çalışma tekniklerine uyun.
- Cihazı asla filtresiz kullanmayın.
- Aşağıdaki durumlarda cihazı kapatın ve elektrik fişini prizden çıkartın:
 - Temizlemeden ve servisten önce
 - Parçaları değiştirmeden önce
 - Cihazı değiştirmeden önce

- Köpük oluşursa ya da sıvı çıkarsa Çalıştırma talimatlarının ve kullanılan ülkede geçerli olan bağlayıcı kaza önleme talimatlarının yanı sıra, kabul görülen güvenlik ve uygun kullanım düzenlemelerine uygun hareket edin İşe başlamadan önce çalışan personelin şu konularda bilgilendirilmesi ve eğitilmesi gerekmektedir:

- makinenin kullanımı
- çekilecek malzemeye ilgili riskler
- çekilecek malzemenin güvenlik atılması

Kullanım amacı ve alanı

Bu mobil toz emici uygun olarak kullanıldığında etkili ve güvenli biçimde çalışması için tasarlanmış, geliştirilmiş ve sıkı biçimde test edilmiştir.

Makine, oteller, okullar, hastaneler, fabrikalar, mağazalar, ofisler ve kiralama işleri gibi ticari yerlerde kullanılmak üzere tasarlanmıştır.

Bu makine fabrikalar, inşaat sahaları ve atölyeler gibi endüstriyel kullanıma da uygundur.

Yanlış kullanımdan kaynaklanan kazalar yalnızca makineyi kullananlar tarafından önlenmelidir.

TÜM GÜVENLİK TALİMATLARINI OKUYUN VE UYGULAYIN

Tüm diğer uygulamalar uygunsuz kullanım olarak kabul edilecektir. Üretici, bu tür bir kullanımdan kaynaklanacak hasarlardan dolayı hiçbir sorumluluk kabul etmemektedir. Bu tür kullanımlarla ilgili riskler tamamen kullanıcıya aittir. Uygun kullanım aynı zamanda üretici tarafından belirtilen uygun çalıştırma, servisi ve onarımları içermektedir.

Güvenlik Vakumlu sistemlerdeki hava akışının emme hortumunda en fazla Vmin = 20 m/s olacak şekilde sıkı biçimde kontrol edilmesi gerekmektedir.

Makine üzerindeki güvenlik etiketi şu konuda uyarılmaktadır: Bu cihaz, sağlık için tehlikeli toz içermektedir. Toz toplama parçalarının çıkarılması gibi boşaltma ve bakım işlemleri yalnızca uygun kişisel koruyucu teçhizat kullanan yetkili personel tarafından gerçekleştirilmelidir. Yalnızca tam filtreleme sistemi takıldıktan ve kontrol edildikten sonra çalıştırın.

Toz emiciler için egzoz havası tekrar odaya dönüyorsa yeterli hava değişim oranı H'nin sağlandığından emin olun. Kullanmadan önce ulusal yönetmeliklere bakın.

Toz Sınıfı M makineler (tip adlandırması -2M olan) için aşağıdakiler geçerlidir:

Bu cihaz yanıcı olmayan toz, yanıcı olmayan sıvılar, talaş ve > 0,1 mg/m³ OEL¹) değerlerine sahip tehlikeli tozların emilmesi için uygundur.



oz Sınıfı M (IEC 60335-2-69). Bu sınıfa ait tozlar: > 0,1 mg/m³ OEL değerlerine¹) sahip tozlar ve talaşlar.

Makine, bu toz sınıfı için vakum makineleri tarafından tamamen test edilmiştir. Maksimum geçirgenlik değeri %0,1'dir ve boşaltmanın düşük toz düzeyinde olması gerekmektedir.

Toz emiciler için egzoz havası tekrar odaya dönüyorsa yeterli hava değişim oranı M'nin sağlandığından emin olun. Kullanmadan önce ulusal yönetmeliklere bakın.

Elektrik bağlantısı

- Makinenin bir artık akım devre kesici üzerinden bağlanması önerilmektedir.
- Elektrikli parçaları (prizleri, fişleri ve bağlantı parçalarını) ve uzatma kablosunu, koruma sınıfı korunacak şekilde hazırlayın ve yerleştirin.
- Elektrik besleme kablolarının ve uzatma kablolarının konektörleri ve bağlantı parçaları su geçirmez türde olmalıdır.

Uzatma kablosu

Bir uzatma kablosu olarak yalnızca üretici tarafından belirtilen modelde ya da daha yüksek kalitede bir ürün kullanın.

Uzatma kablosu kullanırken kablunun en düşük kesit alanını kontrol edin:

Kablo uzunluğu	Kablo kesit alanı	
	<16 A	< 25 A
< 20 m	1,5 mm²	2,5 mm²
20 - 50 m	2,5 mm²	4,0 mm²

Önemli uyarılar

UYARI

Yangın, elektrik çarpması ya da yaralanma riskini en aza indirmek için lütfen kullanmadan önce tüm güvenlik talimatlarını ve dikkat işaretlerini okuyun ve bunlara uygun hareket edin. Bu makine, belirtilen şekilde temizlik işlevlerinde kullanıldığında güvenli olacak şekilde tasarlanmıştır. Elektrikli ya da mekanik parçalarda hasar meydana gelirse, makinenin daha fazla zarara uğraması ya da kullanıcının fiziksel olarak yaralanmaması için makinenin ve/veya aksesuarın uzman servis merkezi ya da üretici tarafından onarılması gerekmektedir.

Makineyi, fişe takılı halde bırakmayın. Kullanılmadığında ya da bakımdan önce fişi prizden çekin.

Hasarlı kablo ya da fişle kullanmayın. Prizden çıkmak için kabloyu değil fişi çekin. Fişi ya da makineyi ıslak ellerle tutmayın. Fişi prizden çıkartmadan önce tüm kontrolleri kapatın.

Kablodan çekmeyin ya da taşımayın, kabloyu tutma yeri olarak kullanmayın, kablunun üzerine kapı kapatmayın ya da kabloyu keskin kenarlardan ya da köşelerden çekmeyin. Makineyi kablunun üzerinden geçirmeyin. Kabloyu sıcak yüzeylerden uzak tutun.

Saçları, gevşek giysileri, parmakları ve vücudun tüm uzuvlarını açıklıklardan ve hareketli parçalardan uzak tutun. Açıklıklara hiçbir nesne koymayın ya da açıklıklar tıkalı halde ürünü kullanmayın. Açıklıklarda toz, tiftik, saç ya da hava akışını azaltabilecek hiçbir malzeme olmadığından emin olun.

Düşük sıcaklıklarda açık alanlarda kullanmayın.

Benzin gibi tutuşabilir ya da yanıcı sıvılar çekmek için ya da bu tür sıvıların bulunabileceği alanlarda kullanmayın.

Sigara, kibrit ya da sıcak kül gibi yanıcı ya da dumanlı hiçbir malzemeyi çekmeyin.

Merdivenlerde temizlik yaparken çok dikkatli olun.

Filtreler takılı değilse kullanmayın.

Eğer makine düzgün çalışmıyor ya da yere düşürülmüşse, hasarlıysa, açık havada bırakılmışsa ya da suya düşürülmüşse, servis merkezine ya da bayiye geri götürün.

Eğer makineden köpük ya da sıvı çıkarsa hemen kapatın.

Makine su pompası olarak kullanılamaz. Makine, hava ve su karışımlarını vakumla çekmek için tasarlanmıştır.

Makineyi düzgün biçimde topraklanmış bir elektrik prizine takın. Soket priz ve uzatma kablosunda bir çalışma koruyucu iletken bulunuyor olmalıdır.

Çalışma yerinde iyi havalandırma olmasını sağlayın.

Makineyi bir merdiven ya da basamak olarak kullanmayın. Makine devrilebilir ve zarar görebilir. Yaralanma tehlikesi.

Makine üzerindeki prizi sadece talimatlarda belirtilen amaçlar için kullanın.

RİSKLER

Elektrikli bileşenler

⚠ TEHLİKE

Makinenin üst bölümünde elektrik taşıyan bulunmaktadır.

Elektrik taşıyan bileşenlerle temas ciddi, hatta ölümcül yaralanmalara neden olabilir.

Makinenin üst tarafına asla su püskürtmeyin.

⚠ TEHLİKE

Hatalı elektrik bağlantısı kablosu nedeniyle elektrik çarpması.

Hatalı elektrik bağlantısı kablosuna dokunmak ciddi, hatta ölümcül yaralanmalara neden olabilir.

• Ana elektrik kablosuna zarar vermeyin (ör. üzerinden geçerek, çekerek ya da ezerek).

• Düzenli olarak elektrik kablosunun hasarlı olup olmadığını ya da aşınma belirtileri gösterip göstermediğini kontrol edin.

• Elektrik kablosu zarar gördüğünde tehlike yaratmaması için yetkili Milwaukee dağıtıcısı ya da benzer şekilde niteliklere sahip bir kişi tarafından değiştirilmelidir.

• Hiçbir durumda elektrik kablosu operatörün parmağına ya da başka bir uzuvuna sarılmamalıdır.

Tehlikeli toz

⚠ UYARI

Tehlikeli malzemeler.

Tehlikeli malzemelerin çekilmesi, ciddi, hatta ölümcül yaralanmalara neden olabilir.

- Aşağıdaki malzemelerin makine ile çekilmemesi gerekmektedir:
- sıcak malzemeler (yanan sigaralar, sıcak küller vs.)
- yanıcı, patlayıcı, güçlü sıvılar (ör. benzin, solventler, asitler, alkali maddeler, vs.)
- yanıcı, patlayıcı toz (ör. magnezyum ya da alüminyum tozu vs.)

Yedek parçalar ve aksesuarlar

⚠ DİKKAT

Yedek parçalar ve aksesuarlar.

Orijinal olmayan yedek parçaların, fırçaların ve aksesuarların kullanılması cihazın güvenliğini ve işlevselliğini azaltabilir.

Yalnızca Milwaukee tarafından sağlanan orijinal yedek parçaları ve aksesuarları kullanın. Operatörün sağlığını ve güvenliğini yanı sıra cihazın çalışmasını etkileyebilecek yedek parçalar aşağıda belirtilmiştir.

Tanım	Sipariş No.
Yassı filtre PTFE, 1 parça.	4932 4596 87
Yapağı filtre torbası, 5 parça.	4932 459689
Boşaltma torbası, 5 parça.	4932 4596 90
Motor soğutma havası filtresi PET, 1 parça.	4932 4596 88

atlayıcı ya da yanıcı ortamlarda

⚠ DİKKAT

Bu makine, patlayıcı ya da yanıcı ortamlarda ya da uçucu bir sıvının ya da yanıcı bir gazın ya da buharı varlığında böyle bir ortama dönüşebilecek ortamlarda kullanım için uygun değildir.

KULLANIM

Bu mobil toz emici uygun olarak kullanıldığında etkili ve güvenli biçimde çalışması için tasarlanmış, geliştirilmiş ve sıkı biçimde test edilmiştir.

Makine, oteller, okullar, hastaneler, fabrikalar, mağazalar, ofisler ve kiralama işleri gibi ticari yerlerde kullanılmak üzere tasarlanmıştır. Bu makine fabrikalar, inşaat sahaları ve atölyeler gibi endüstriyel kullanıma da uygundur.

Yanlış kullanımdan kaynaklanan kazalar yalnızca makineyi kullananlar tarafından önlenir.

Cihaz, kuru, yanmayan tozların ve sıvıların emilmesi için uygundur. Bu alet sadece belirttiği gibi ve usulüne uygun olarak kullanılabilir.

KONTROL / ÇALIŞTIRMA

⚠ DİKKAT

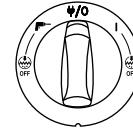
Uygun olmayan şebeke voltajı nedeniyle hasar.

Cihaz, uygun olmayan bir şebeke voltajına bağlanması sonucunda zarar görebilir.

- Veri plakasında gösterilen voltajın, yerel şebeke voltajıyla aynı olduğundan emin olun.

Makinenin başlatılması ve çalıştırılması

Elektrik anahtarının kapalı (0 konumu) durumda olduğunu kontrol edin. Makineye uygun filtrelerin takıldığını kontrol edin. Daha sonra emme hortumunu, girişteki yerine sıkıca oturan kadar ileri doğru iterek emme girişine takın. Daha sonra hortum tutamaklı boruyu bağlayın, düzgün biçimde birbirine oturduğundan emin olmak için boruları çevirin. Boruya uygun bir ağız takın. Alınacak malzeme türüne bağlı olarak kullanılacak ağız seçin. Eğer bir toz üreten araçla bağlantılı olarak toz emişi için kullanılıyorsa emme hortumunun ucuna uygun bir adaptör takın. Hortum çapı ayarının gerçek hortum çapına uygun olduğunu kontrol edin. Fişi, uygun bir elektrik prizine takın. Motoru başlatmak için elektrik anahtarını I konumuna getirin.



I'ya çevirin: Makineyi etkinleştirir

I/O simgesine çevirin: Makine durur. Priz üzerinde kalıcı güç.

A simgesi sine çevirin: Otomatik Açma/Kapama işlevini etkinleştirir.

I+ Off'a çevirin: Makineyi otomatik filtre temizleme işlevi devre dışı halde etkinleştirir

A+ Off'a çevirin: Otomatik Açma/Kapama işlevini, otomatik filtre temizleme işlevi devre dışı halde etkinleştirir. Hız kontrolü işlevi ayrı döndürme düğmesinde.

Hortum çapı ve emme hortumu çapı ayarının aynı olması gerekmektedir.

ø21	ø21
ø27	ø27

ø32	ø32
ø36	ø36
ø38	ø38

Elektrikli aletler için otomatik Açma/Kapama İşlemi

⚠ DİKKAT

Cihaz prizi.

Cihaz prizi, elektrikli yardımcı ekipmanlar için tasarlanmıştır; referans için teknik verilere bakın.

- Bir cihazı prize takmadan önce her zaman makineyi ve bağlanacak cihazı kapatın.
 - Bağlanacak cihazın talimatlarını okuyun ve burada bulunan güvenlik notlarına uygun hareket edin.
- Makinede toprak bağlantılı bir cihaz prizi bulunmaktadır. Buraya harici bir elektrikli alet bağlanabilir. Elektrik anahtarı I/O konumunda priz, sürekli elektrik verir, yani makine uzatma kablosu olarak kullanılabilir.

konumunda I/O makine bağlı araçla kapatılabilir ve açılabilir. Tozlar, toz kaynağından hemen çekilir. Yönetmeliklere uygun hareket etmek için yalnızca onaylı toz oluşturan aletler bağlanmalıdır.

Bağlı elektrikli cihazın maksimum güç tüketimi „Teknik özellikler“ bölümünde belirtilmektedir.

Anahtarı I/O konumunu getirmeden önce cihaz prizine bağlı aletin kapalı olduğundan emin olun.

Auto-Clear

Makinede, bir otomatik filtre temizleme sistemi olan Auto-Clear sistemi bulunmaktadır. Emiş performansının her zaman yüksek olmasını sağlamak için çalışma sırasında sık sık temizleme döngüsü çalışacaktır.

Eğer emiş performansı azalır ya da aşırı tozlu uygulamalarda filtrenin elle temizlenmesi önerilir:

- Makineyi kapatın
- Avucunuzun içiyle ağızları ya da emme hortumu açıklığını kapatın.
- Anahtarı „I“ konumuna getirin ve daha sonra makineyi emiş hortumu açıklığı kapalı halde tam hızda yaklaşık 10 saniye çalıştırın.

Eğer emiş gücü hala düşüğe filtreyi çıkartın ve mekanik olarak temizleyin ya da filtreyi değiştirin.

Islak emiş gibi belirli uygulamalarda otomatik filtre temizlik sisteminin kapatılması önerilir. Ayarlar için Bölüm bakın.

Akış hızı uyarısı

⚠ DİKKAT

Tüm filtrelerin var olduğunu ve düzgün biçimde takıldığını kontrol edin.

Makinede hava hızını ve Toz Sınıf H filtresinin durumunu izleyen bir sistem bulunmaktadır*. İşyeri maruz kalma limitlerine sahip tozu almadan önce hacim akış izleyicisini kontrol edin.

Motor çalışırken hacim akışını azaltmak için emme hortumunu kapalı tutun. Ön paneldeki LED göstergesi yaklaşık 1 saniye sonra yanacaktır. Akustik uyarı sesi birkaç saniye sonra gelecektir.

Hortum çapı ayarını gerçek hortum çapına ayarlayın.

LED göstergesi yandığında hava hızı 20 m/s'den düşüktür.

- kabin ya da filtre torbasının dolu olup olmadığını kontrol edin.
- emme hortumu, boru/ağız, filtrede hava akışının düşüp düşmediğini kontrol edin.

Antistatik bağlantı

⚠ DİKKAT

Makinede toz alımı sırasında ortaya çıkabilecek statik elektriği boşaltmak için bir antistatik sistem bulunmaktadır.

Antistatik sistem, motorun üst ön tarafında yer almaktadır ve kabin giriş bağlantı parçasına bir topraklama bağlantısı oluşturur. Düzgün çalışması için elektrik iletken ya da antistatik bir emme hortumunun kullanılması önerilir. İsteğe bağlı boşaltma torbası takılırken antistatik bağlantının korunduğundan emin olun.

Soğutma havası filtresi

Elektronik parçaları ve motoru korumak için makinede bir soğutma havası dağıtıcısı bulunmaktadır. Soğutma havası dağıtıcısını düzenli olarak temizleyin.

Ortamdaki havada yüksek konsantrasyonda ince toz bulunan alanlarda makineye, tozun hava kanalları ve motorun içinde çökmesini önlemek için bir isteğe bağlı soğutma havası filtresi kartuşu takılması önerilmektedir. Yerel satış temsilcinizle görüşün.

⚠ DİKKAT

Eğer soğutma hava filtresi tozla tıkanır, motordaki aşırı yüklenme koruma anahtarları devreye girebilir. Bu durumda makineyi kapatın, soğutma hava filtresini temizleyin ve makinenin yaklaşık 5 dakika boyunca soğumasına izin verin.

Islak çekme

⚠ DİKKAT

Makinede, maksimum sıvı seviyesine ulaşıldığında makineyi kapatan bir su seviyesi limit sistemi bulunmaktadır.

Bu durumda makineyi kapatın. Makinenin fişini prizden çıkartın ve kabi boşaltın. Asla su seviyesi limit sistemi olmadan ve filtre takılı iken sıvı çekmeyin.

Sıvı çekme.

- Yanıcı sıvılar çektiirmeyin.
- Sıvıları çekmeden önce filtre torbasını/atık torbasını çıkartın ve her zaman su seviyesi sınırının düzgün çalıştığını kontrol edin.
- Köpük olursa, hemen çalışmayı durdurun ve tankı boşaltın.
- Su seviyesi sınırlandırma aracını düzenli olarak temizleyin ve sağlamlığını kontrol edin.

Kabi boşaltıldan önce makinenin fişini prizden çekin. Hortumu dışarı doğru çekerek hortumu girişten ayırın. Motorun üst parçasını ayırmak için dışarı doğru çekerek çekerek mandalı serbest duruma getirin. Motorun üst parçasını kapatan kaldırın. Her sıvı çekme işleminden sonra her zaman kabi ve su seviyesi limit sistemini boşaltın ve temizleyin.

Kabi geriye ya da yana doğru yatırarak ve sıvıları bir yer giderine ya da benzeri bir gidere dökerek boşaltın.

Motorun üst parçasını yeniden kabin üzerine yerleştirin. Motorun üst kısmını mandallarla sabitleyin.

Keskin dönüşlerde yanlışlıkla su seviyesi sınırlandırma aracı devreye girebilir. Bu durumda makineyi kapatın ve cihazın sıfırlanması için 3 saniye bekleyin. Daha sonra makineyi çalıştırmaya devam edin.

Kuru çekme

⚠ DİKKAT

Çevresel açıdan tehlikeli malzemelerin çekilmesi.

Çekilen malzemeler çevre açısından tehlikeli olabilir.

- Pislikleri, yasal yönetmeliklere uygun olarak atın.
- Kuru çekme işlemini takiben boşaltma yapmadan önce elektrik fişini prizden çıkartın. Emme hortumunu makineden çıkartın ve zararlı tozun girmesini önlemek için giriş kapağını kapatın. Motorun üst parçasını ayırmak için dışarı doğru çekerek çekerek mandalı serbest duruma getirin. Motorun üst parçasını kapatan kaldırın.

Ana Filtre: filtreyi kontrol edin. Filtreyi temizlemek için fırçalayabilir ya da yıkayabilirsiniz. Toz alımını tekrar başlatmadan önce filtrenin kurumasını bekleyin.

Toz torbası: Doluluk durumunu görmek için torbayı kontrol edin. Gerekiyorsa toz torbasını değiştirin. Eski torbayı çıkartın. Yeni torba, lastik membranlı mukawa parça, vakum girişinden geçirilerek takılır. Lastik membranın, vakum girişindeki yükseliyi geçtiğinden emin olun.

Güvenlik filtresi torbası: doluluk durumunu görmek için torbayı kontrol edin. Gerekiyorsa toz torbasını değiştirin. Eski torbayı çıkartırken maske takın ve koruyucu giysiler giyin. Toz torbası bağlantısını, giriş bağlantı parçasından dikkatlice çıkartın. Toz torbası bağlantısını, kızakla kapatın. Pislikleri, yasal yönetmeliklere uygun olarak atın.

Boşalttıktan sonra: Motorun üst kısmını kabin üzerine kapatın ve mandallarla sabitleyin. Filtre makineye takılı değilken asla kuru malzeme çekmeyin. Makinenin emme performansı, filtrenin ve toz torbasının boyutuna ve kalitesine bağlıdır. Bu nedenle yalnızca orijinal filtreler ve toz torbaları kullanın.

TEMİZLİK MAKINESİNİ KULLANDIKTAN SONRA

Kullandıktan sonra

Tehlikeli tozları çektiikten sonra giriş kapağını kapatın ve makinenin dış tarafları temizleyin. Makine kullanılmadığında fişi prizden çekin. Kablo, makineden başlayarak sarın. Elektrik kablosu, motorun üst parçasına ya da kabin etrafına sarılabilir ya da birlikte verilen kancaya yerleştirilebilir ya da bağlanabilir. Bazı modellerde, aksesuarlar için özel saklama alanları bulunmaktadır

Taşıma

- Makineyi taşımadan önce tüm mandalları kapatın.
- Eğer pislik tankında sıvı varsa makineyi yana yatırmayın.
- Makineyi kaldırmak için bir vinç kancası kullanmayın.
- Makineyi araba kolundan kaldırmayın

Saklama

⚠ DİKKAT

Cihazı, kuru ve yağmura ve donmaya karşı korumalı bir yerde saklayın. Bu makine yalnızca iç mekanlarda saklanmalıdır.

Aksesuar ve alet saklama

Aksesuarların ve aletlerin kolay taşınması ve saklanması için makinenin yan tarafında bantlarla ya da diğer şekillerde bağlanılabilecek olanak taniyan entegre çubuklar bulunmaktadır. Emme hortumu ya da elektrik kablosunun bağlanması için makinenin arka tarafında esnek bant ve kancalar bulunmaktadır. Talimatlar için hızlı başvuru kılavuzuna bakın.

2 noktalı ya da 4 noktalı saklama kutularının takılması için makinenin üst tarafına bağlama sistemli bir isteğe bağlı adaptör plakası*) takılabilir.

Adaptör plakasını takmadan önce elektrik fişini prizden çıkartın.

⚠ DİKKAT

Makineyi, saklama kutusu güvenli biçimde takılmadan önce adaptör plakasından kaldırmayın. Saklama durumunda cihazın ağırlığını ve dengesine dikkat edin. Maksimum saklama kutusu ağırlığı 30 Kg'dır.

Makinenin geri dönüştürülmesi

Eski makineyi kullanılmaz hale getirin.

1. Makinenin fişini prizden çekin.
2. Elektrik kablosunu kesin.
3. Elektrikli cihazları evsel çöplerle birlikte atmayın



Eski elektrikli ve elektronik cihazlar hakkındaki Avrupa Yönetmeliği 2012/19/EU'da belirtildiği gibi kullanılmış elektrikli cihazların, ayrıca toplanması ve ekolojik olarak geri dönüştürülmesi gerekmektedir.

BAKIM

Düzenli servis ve inceleme

Makinenizin düzenli servisi ve incelenmesi, ilgili yasalara ve yönetmeliklere uygun olarak yeterli nitelikli personel tarafından gerçekleştirilmelidir. Özellikle toprak devamlılığı, yalıtım direnci ve esnek kablunun durumu düzenli olarak kontrol edilmelidir.

Herhangi bir hata durumunda makine hizmette ALINMALI, tamamen kontrol edilmiş ve yetkili bir servis teknisyeni tarafından onarılmalıdır.

En az yılda bir kez olmak üzere Milwaukee teknisyeninin ya da bilgilendirilmiş bir kişinin, filtreler, hava sızdırmazlığı ve kontrol mekanizmaları dahil olmak üzere teknik inceleme gerçekleştirilmesi gerekmektedir.

Bakım

Bakım işlemi yapmadan önce fişi prizden çıkartın. Makineyi kullanmadan önce bilgi plakasında yer alan frekansın ve voltajın, şebeke elektrikli uyumlu olduğundan emin olun.

Makine sürekli ağır çalışmalar için tasarlanmıştır. Çalışma saatine bağlı olarak toz filtresinin değiştirilmesi gerekmektedir. Makineyi, kuru bir bezle ve az miktarda püskürtmeli cila ile temiz tutun.

Bakım ve temizlik sırasında makineyi, bakım personeli ya da diğer kişilerde herhangi bir tehlike yaratmayacak şekilde tutun.

Bakım alanında

- Filtrelenen zorunlu havalandırma kullanın
- Koruyucu giysiler giyin
- Bakım alanını, etrafa tehlike maddelerin girmemesi için temizleyin.

DİKKAT! Su seviyesi sınırlandırıcısını düzenli olarak temizleyin ve hasarlar yönünden kontrol edin.

Sadece Milwaukee aksesuarı ve yedek parçası kullanın. Nasıl değiştirileceği açıklanmamış olan yapı parçalarını bir Milwaukee müşteri servisinde değiştirin (Garanti ve servis adresi broşürüne dikkat edin).

Gerektiğinde cihazın ayrıntılı çizimini, güç levhası üzerindeki makine modelini ve altı haneli rakamı belirterek müşteri servisizinden veya doğrudan Techtronic Industries GmbH, Max-Eyth-Straße 10, 71364 Winnenden, Germany adresinden isteyebilirsiniz.

AT UYGUNLUK BEYANI

Üretici sıfatıyla tek sorumlu olarak "Teknik Veriler" bölümünde tarif edilen ürünün 2011/65/EU (RoHS), 2014/30/EC, 2006/42/EC sayılı direktifin ve aşağıdaki harmonize temel belgelerin bütün önemli hükümlerine uygun olduğunu beyan etmekteyiz:

EN 60335-1:2012+AC:2014+A11:2014+A13:2017
EN 60335-2-69:2012
EN 55014-1:2017+A11:2020
EN 55014-2:2015
EN 61000-3-2:2014
EN 61000-3-3:2013
EN IEC 63000:2018

Winnenden, 2020-12-01

Alexander Krug
Managing Director



Teknik evrakları hazırlamakla görevlendirilmiştir.

Techtronic Industries GmbH
Max-Eyth-Straße 10
71364 Winnenden
Germany

SEMBOLLER



DİKKAT! UYARI! TEHLİKE!



Aletin kendinde bir çalışma yapmadan önce fişi prizden çekin.



Lütfen aleti çalıştırmadan önce kullanma kılavuzunu dikkatli biçimde okuyun.



Atık elektrikli ve elektronik eşyaların evsel atıklarla birlikte bertaraf edilmesi yasaktır. Atık elektrikli ve elektronik eşyalar ayrılarak biriktirilmeli ve bertaraf edilmelidir. Bertaraf etmeden önce cihazların içindeki lambaları çıkartınız.

Yerel makamlara veya satıcınıza geri dönüşüm tesisleri ve atık toplama merkezlerinin yerlerini danışınız.

Yerel yönetmeliklere göre perakende satıcılar atık elektrikli ve elektronik eşyaları ücret talep etmeden geri almak zorunda olabilirler.

Atık elektrikli ve elektronik eşyalarınızı tekrar kullanarak ve geri dönüşümü vererek ham madde gereksiniminin az tutulmasına katkıda bulununuz. Atık elektrikli ve elektronik eşyalar, çevreye uygun şekilde bertaraf edilmediklerinde çevre ve sağlığınıza üzerinde olumsuz etkilere neden olabilen değerli, tekrar kullanılabilir malzemeler içerirler. Bertaraf etmeden önce atık eşyanız içinde mevcut olabilen şahsınızla ilgili bilgileri siliniz.



Toz Sınıfı M (IEC 60335-2-69), Bu sınıfa ait tozlar $\geq 0,1 \text{ mg/m}^3$ OEL¹) değerlerine sahiptir.



Avrupa uyumluluk işareti



Britanya uyumluluk işareti



Regulatory Compliance Mark (RCM). Ürün yürürlükteki kuralları karşılamaktadır.



Ukrayna uyumluluk işareti



Avrasya uyumluluk işareti

TECHNICKÁ DATA ODSÁVACÍ SYSTÉM

Výrobní číslo	AS-30 MAC	4587 95 02	4588 05 02	4699 82 02
	AS-42 MAC	4588 15 02	000001-999999	000001-999999
Napájení V~		230 V	110 V	220-240 V
Síťový kmitočet		50 Hz	50 Hz	50-60 Hz
Síťová pojistka		16 A	25 A	10 A
Třída ochrany		I	I	I
Druh ochrany		IP X4	IP X4	IP X4
Celkový přípojovací výkon				
AS-30 MAC		2400 W	1000 W	2300 W
AS-42 MAC		2400 W		
Výkon IEC		1200 W	1000 W	1200 W
Proud vzduchu				
AS-30 MAC		270 m³/h	252 m³/h	270 m³/h
AS-42 MAC		270 m³/h		
Podtlak		250 hPa	230 hPa	250 hPa
Hladina akustického tlaku		67 dB(A)	67 dB(A)	67 dB(A)
Kolisavost K=		2 dB(A)	2 dB(A)	2 dB(A)
Hodnota vibračních emisí		< 2,5 m/s²	< 2,5 m/s²	< 2,5 m/s²
Objem zásobníku				
AS-30 MAC		30 l	30 l	30 l
AS-42 MAC		42 l		
Max. přípojitelný odběr		2400 W	1750 W	1100 W
Průměr sací hadice		ø 36 mm	ø 36 mm	ø 36 mm
Hmotnost podle prováděcího předpisu EPTA 01/2014				
AS-30 MAC		14,5 kg	14,5 kg	14,5 kg
AS-42 MAC		16,0 kg		
Napájecí kabel		H05RR-F3G1,5	H07BQ-F3G2,5	H05RR-F3G1,5

OVLÁDACÍ PRVKY

1. Nastavení průměru hadice
2. Zásuvka k připojení elektrického zařízení
3. Západka
4. Vstupní spojka
5. Nádoba
6. Kolečko
7. Hák pro hadici
8. Držadlo
9. Umístění příslušenství
10. Ovládání otáčecí
11. Přepínač

UPOZORNĚNÍ! Přečtěte si všechny bezpečnostní pokyny a návody. Zanedbání při dodržování varovných upozornění a pokynů mohou mít za následek úder elektrickým proudem, požár a/nebo těžká poranění. Všechna varovná upozornění a pokyny do budoucna uschovejte.

SPECIÁLNÍ BEZPEČNOSTNÍ UPOZORNĚNÍ

Návod k obsluze

Je nutné, aby zařízení

- používaly pouze osoby poučené o jeho správném používání a s výslovným pověřením k jeho provozu,
- bylo provozováno pouze pod dohledem.
- Zařízení není určeno k použití osobami (včetně dětí) s omezenými tělesnými, smyslovými či duševními schopnostmi nebo s nedostatkem zkušeností a znalostí.
- Děti musí být pod dohledem, aby si se zařízením nehrály.
- Nepoužívejte žádné nebezpečné pracovní postupy.
- Nikdy nepoužívejte zařízení bez filtru.
- V následujících situacích zařízení vypněte a odpojte síťovou zástrčku:
 - před čištěním a prováděním údržby,
 - před výměnou dílů,
 - před přenášením zařízení,

- při úniku pěny nebo tekutiny. Kromě návodu k obsluze a závazných předpisů k prevenci nehod platných v zemi použití dodržujte i ostatní obecně uznávané předpisy pro bezpečnost a správné použití.

Před začátkem práce musí být provozní personál informován a vyškolen v následujících aspektech:

- správné používání zařízení,
- rizika související s vysávaným materiálem,
- bezpečná likvidace vysátého materiálu.

Účel a určené použití

Tento mobilní vysavač prachu byl zkonstruován, vyvinut a podroben přísnému testování účinné a bezpečné funkčnosti za předpokladu správné údržby a používání v souladu s následujícími pokyny.

Zařízení je určeno pro komerční použití, například v hotelech, školách, nemocnicích, továrnách, prodejnách a kancelářích či půjčovnách.

Zařízení je rovněž vhodné pro průmyslové využití, např. v továrnách, na stavbách či v dílnách.

Nehodám v důsledku nesprávného použití mohou zamezit pouze osoby, jež zařízení používají.

SEZNAMTE SE SE VŠEMI BEZPEČNOSTNÍMI POKYNY A SICE I S POKYNY.

Jakékoli jiné použití je pokládáno za nesprávné. Výrobce nijak neodpovídá za žádné škody způsobené takovým použitím. Riziko plynoucí z takového použití nese pouze uživatel. Správné použití zahrnuje i řádný provoz, servis a opravy dle specifikací výrobce.

Průtok vzduchu v bezpečnostních vysávacích systémech musí být přísně kontrolován k dosažení minimálního průtoku v sací hadici $V_{min} = 20$ m/s.

Bezpečnostní nálepka na zařízení varuje: Zařízení obsahuje zdraví nebezpečný prach. Vyprazdňování a údržba včetně výměny prostředků pro sběr prachu musí být prováděny pouze autorizovanými osobami vybavenými vhodnými osobními ochrannými pomůckami. Práci zahajte teprve po nasazení a kontrole kompletního filtračního systému.

Vrací-li se výstupní vzduch z vysavače do místnosti, zabezpečte odpovídající míru výměny vzduchu H. Před používáním dodržte národní předpisy.

Pro zařízení na prach třídy M (s typovým označením -2M) platí následující:

Zařízení je vhodné k vysávání suchého nehořlavého prachu, nehořlavých kapalin, pilin a nebezpečného prachu s hodnotou OEL¹) > 0,1 mg/m³



Prach třídy M (IEC 60335-2-69). Prach náležející do této třídy: prach s hodnotou OEL¹) > 0,1 mg/m³ a piliny.

Zařízení bylo kompletně testováno k vysávání prachu této třídy. Maximální stupeň propustnosti je 0,1 % a likvidace odpadu musí být nízkoprašná.

Vrací-li se výstupní vzduch z vysavače do místnosti, zabezpečte odpovídající míru výměny vzduchu M. Před používáním dodržte národní předpisy.

Elektrické připojení

- Doporučuje se, aby bylo zařízení připojeno přes proudový chránič s vestavěnou nadproudovou ochranou.
- Připravte elektrické díly (zásuvky, zástrčky a spojky) a položte prodlužovací vedení tak, aby byla zachována třída ochrany.
- Připojky a spojky napájecích a prodlužovacích kabelů musí být vodotěsné.

Prodlužovací kabel

Jako prodlužovací kabel použijte pouze verzi specifikovanou výrobcem nebo kabel vyšší kvality.

Při práci s prodlužovacím kabelem zkontrolujte minimální průřez vodičů kabelu:

Délka kabelu	Průřez vodičů	
	<16 A	< 25 A
< 20 m	1,5 mm ²	2,5 mm ²
20 - 50 m	2,5 mm ²	4,0 mm ²

Důležitá varování

VAROVÁNÍ

K omezení nebezpečí vzniku požáru, úrazu elektrickým proudem či zranění si před použitím přečtěte veškeré bezpečnostní pokyny i výstražná značení a respektujte jejich obsah. Zařízení bylo navrženo k bezpečnému provozu při práci v souladu se specifikacemi. Jestliže dojde k poškození elektrických nebo mechanických součástí, musí být zařízení či příslušenství před použitím předány k opravě kvalifikovanému servisnímu středisku nebo výrobcí, aby nedošlo k dalšímu poškození zařízení či zranění uživatelů.

Od zařízení připojeného do zásuvky se nevzdalujte. Jestliže zařízení

nepoužíváte nebo před prováděním údržby jej odpojte ze zásuvky.

Nepoužívejte zařízení s poškozeným kabelem nebo zástrčkou. Při odpojování ze zásuvky tahejte za zástrčku, nikoli za kabel. Se zástrčkou a zařízením nemanipulujte mokřima rukama. Před odpojením ze zásuvky vypněte všechny ovládací prvky.

Zařízení nepřesouvejte a nepřenášejte za kabel, nepoužívejte kabel jako držadlo, nepřivírejte kabel dveřmi a netahejte kabel kolem ostrých hran či rohů. Nepřejíždějte zařízením přes kabel. Zamezte kontaktu kabelu s horkými plochami.

Nepřibližujte se vlasy, volným oděvem, prsty ani žádnými částmi těla k otvorům a pohyblivým částem. Do otvorů nevkládejte žádné předměty a zařízení se zablokovanými otvory nepoužívejte. Udržujte otvory volné od prachu, chuchvalců, vlasů či jiných nečistot, jež by mohly omezovat průtok vzduchu.

Nepracujte ve venkovních prostorech při nízké teplotě.

Nevysávejte hořlavé či výbušné kapaliny, například benzin, a nepracujte v oblastech, kde se mohou vyskytovat.

Nevysávejte žádné hořící či doutnající materiály, například cigarety, zápalky a horký popel.

Obzvláště opatrní buďte při práci na schodech.

Nepracujte bez nasazených filtrů.

Jestliže zařízení nepracuje správně nebo spadlo, poškodilo se, bylo ponecháno venku nebo spadlo do vody, předejte jej servisnímu středisku nebo prodejci.

Uniká-li ze zařízení pěna či kapalina, ihned jej vypněte.

Zařízení nesmí být používáno jako vodní čerpadlo. Zařízení je určeno k vysávání směsi vzduchu a vody.

Zařízení připojte k řádně uzemněné elektrické přípojce. Zásuvka a prodlužovací kabel musí mít funkční ochranný vodič.

Zajistěte řádné větrání pracoviště.

Zařízení nepoužívejte jako žebřík či stupínek. Zařízení se může převrátit a poškodit. Hrozí nebezpečí zranění.

Zásuvku na zařízení používejte pouze k účelům uvedeným v návodu.

RIZIKA

Elektrické součásti

NEBEZPEČÍ

Horní část zařízení obsahuje díly pod napětím.

Kontakt s díly pod napětím způsobí vážné či dokonce smrtelné zranění.

Na horní část zařízení nikdy nestříkejte vodu.

NEBEZPEČÍ

Nebezpečí úrazu elektrickým proudem při kontaktu s vadným napájecím kabelem.

Kontakt s vadným napájecím kabelem může vést k vážnému či dokonce smrtelnému zranění.

- Nepoškoďte napájecí kabel (např. přejížděním, taháním či skřípnutím).
- Napájecí kabel pravidelně kontrolujte, zda není poškozený a nevykazuje známky stárnutí.

- Jestliže je elektrický kabel poškozený, musí být v rámci předcházení nebezpečí vyměněn dodavatelem autorizovaným společností Milwaukee nebo podobně kvalifikovanou osobou.
- Za žádných okolností si nesmíte napájecí kabel omotávat kolem prstů ani kolem žádné jiné části těla.

Nebezpečný prach

VAROVÁNÍ

Nebezpečné materiály

Vysávání nebezpečných materiálů může vést k vážným nebo dokonce smrtelným úrazům.

- Zařízením není dovoleno vysávat následující materiály:
- žhavé materiály (doutnající cigarety, horký popel atd.),
- hořlavé, výbušné a agresivní kapaliny (např. benzin, rozpouštědla, kyseliny, zásadité chemikálie atd.)
- a hořlavý či výbušný prach (např. hořčíkový nebo hliníkový prach atd.).

Náhradní díly a příslušenství

UPOZORNĚNÍ

Náhradní díly a příslušenství

Používání neoriginálních náhradních dílů, kartáčů a příslušenství může zhoršit bezpečnost a funkci zařízení.

Používejte pouze náhradní díly a příslušenství od společnosti Milwaukee. Náhradní díly, jež mohou mít vliv na zdraví a bezpečnost obsluhy či funkci zařízení jsou uvedeny níže:

Popis	Obj. č.
Plochý filtr PTFE, 1 kus	4932 4596 87
Flisový filtrační sáček, 5 kusů	4932 459689
Odpadní sáček, 5 kusů	4932 4596 90
Filtr chladicího vzduchu motoru PET, 1 kus	4932 4596 88

Práce ve výbušné nebo hořlavé atmosféře

UPOZORNĚNÍ

Toto zařízení není vhodné k použití ve výbušné či hořlavé atmosféře a ani v prostředí, kde by taková atmosféra mohla vzniknout v důsledku přítomnosti hořlavých kapalin, plynů nebo výparů.

OBLAST VYUŽITÍ

Tento mobilní vysavač prachu byl zkonstruován, vyvinut a podroben přísnému testování účinné a bezpečné funkčnosti za předpokladu správné údržby a používání v souladu s následujícími pokyny.

Zařízení je určeno pro komerční použití, například v hotelech, školách, nemocnicích, továrnách, prodejnách a kancelářích či půjčovnách.

Zařízení je rovněž vhodné pro průmyslové využití, např. v továrnách, na stavbách či v dílnách.

Nehodám v důsledku nesprávného použití mohou zamezit pouze osoby, jež zařízení používají.

Přístroj je vhodný na vysávání suchých, nehořlavých prachových substancí a kapalin.

Toto zařízení lze používat jen pro uvedený účel.

OVLÁDÁNÍ A PROVOZ

UPOZORNĚNÍ

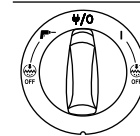
Nebezpečí poškození použitím nevhodného síťového napětí.

Připojením k nesprávnému síťovému napětí může dojít k poškození zařízení.

- Ujistěte se, zda napětí uvedené na typovém štítku odpovídá napětí místního síťového napájení.

Spuštění a provoz zařízení

Zkontrolujte, zda je elektrický spínač vypnutý (v poloze 0). Zkontrolujte, zda jsou v zařízení nainstalovány příslušné filtry. Potom připojte sací hadici k sacímu vstupu zařízení natlačením hadice vpřed, až pevně zapadne na místo. Dále spojte trubice s držadlem hadice a trubicemi zatočte, čímž zajistíte řádné usazení. Na trubici nasadte vhodnou hubici. Hubici vyberte podle typu materiálu, který budete vysávat. Používá-li se zařízení k odsávání prachu ve spojení s nářadím produkujícím prach, připojte konec sací hadice příslušným adaptérem. Zkontrolujte, zda nastavení průměru hadice odpovídá skutečnému průměru hadice. Zástrčku zapojte do správné elektrické zásuvky. Přepnutím elektrického spínače do polohy I spusťte motor.



Otočení na I: Aktivace zařízení

Otočení na 0/O: Vypnutí zařízení. Trvalé napájení zásuvky.

Otočení na A: Aktivace provozu s automatickým zapnutím a vypnutím.

Otočení na I+ : Vyp: Aktivace zařízení s deaktivovanou funkcí automatického čištění filtru

Otočení na A+ + : vyp.: Aktivace provozu s automatickým zapnutím a vypnutím s deaktivovanou funkcí automatického čištění filtru.

Ovládání otáček se provádí samo statným otočným knoflíkem

Průměr hadice a nastavení průměru sací hadice musí být shodné.

ø21	ø21
ø27	ø27
ø32	ø32
ø36	ø36

ø38

ø38

Automaticky zapínaná a vypínaná zásuvka pro elektrické nářadí

UPOZORNĚNÍ

Zásuvka k připojení elektrického zařízení

ásuvka k připojení elektrického zařízení V jednotce je zabudována zásuvka k připojení elektrického zařízení se zemnicím kontaktem.

Do této zásuvky lze připojit externí elektrické nářadí. Pokud je elektrický spínač v poloze 0/O, zásuvka je trvale napájena a zařízení může být použito jako prodlužovací kabel.

V poloze A lze zařízení zapínat a vypínat pomocí připojeného elektrického nářadí. Při práci s nářadím jsou nečistoty odváděny z bezprostřední blízkosti místa vzniku. K zajištění souladu s předpisy lze připojovat pouze schválená nářadí vytvářející prach.

Maximální příkon připojeného elektrického spotřebiče je uveden v části „Technické údaje“.

Před otočením spínače do polohy A se ujistěte, zda je nářadí připojované k zásuvce zařízení vypnuté.

Auto-Clear

Zařízení je vybaveno automatickým systémem čištění filtru Auto-Clear. Během provozu se automaticky spouští častý čistící cyklus, jenž vždy zajistí co nejlepší sací výkon.

Jestliže se sací výkon sníží nebo při vysávání velkého množství prachu se doporučuje provést manuální vyčištění filtru:

- Vypněte zařízení
- Zakryjte otvor hubice nebo sací hadice dlaní ruky.
- Otočte přepínač do polohy „I“ a nechte zařízení pracovat na plný výkon zhruba 10 sekund s upcpaným otvorem sací hadice. Jestliže je sací výkon stále snížený, vyjměte filtr a proveďte jeho mechanické vyčištění nebo výměnu

Při určitých pracích, jako je např. mokré vysávání, se doporučuje systém automatického čištění filtru vypnout. Podrobnosti naleznete v kapitole.

Varování průtoku vzduchu

UPOZORNĚNÍ

Zkontrolujte, zda jsou všechny filtry na místě a zda jsou správně nasazeny.

Zařízení je vybaveno systémem monitorování rychlosti proudění vzduchu a stavu filtru na prach třídy H⁺. Před vysáváním prachu s limitními hodnotami expozice na pracovišti zkontrolujte sledování objemového průtoku vzduchu.

Se spuštěným motorem přidrže sací hadici uzavřenou a omezte tak objemový průtok vzduchu. Kontrolka LED na předním panelu se asi na 1 sekundu rozsvítí. Po několika dalších sekundách se ozve výstražný zvukový signál.

Nastavení průměru upravte podle aktuálního průměru hadice

Jestliže kontrolky LED svítí, rychlost vzduchu poklesla pod 20 m/s.

- Zkontrolujte, zda nejsou nádoba nebo filtrační sáček plné.
- Zkontrolujte, zda nedochází k omezení proudění vzduchu v hadici, trubici/hubici či ve filtru.

Antistatické připojení

UPOZORNĚNÍ

Zařízení je vybaveno antistatickým systémem vybíjení veškeré statické elektřiny, jež může při vysávání prachu vzniknout.

Antistatický systém je umístěn v přední části krytu motoru a vytváří uzemněné spojení se vstupní spojkou nádoby. Pro správnou funkci doporučujeme použít elektricky vodivou nebo antistatickou sací hadici. Při vkládání litelného odpadního sáčku zkontrolujte, zda je zachováno antistatické spojení.

Filtr chladicího vzduchu

K zajištění ochrany elektroniky a motoru je zařízení vybaveno difuzérem chladicího vzduchu. Difuzér chladicího vzduchu pravidelně čistěte.

V oblastech s vysokou koncentrací jemného prachu v okolním vzduchu doporučujeme zařízení vybavit volitelnou kazetou filtru chladicího vzduchu, jež zamezí usazování prachu ve vzduchových kanálech a v motoru. Obratě se na svého místního obchodního zástupce.

UPOZORNĚNÍ

estliže je filtr chladicího vzduchu zanesený prachem, může dojít k aktivaci ochranného spínače proti přetížení v motoru. V takovém případě zařízení vypněte, vyčistěte filtr chladicího vzduchu a nechte zařízení zhruba 5 minut vychladnout.

Mokrě vysávání

UPOZORNĚNÍ

Zařízení je vybaveno omezovacím systémem hladiny vody, jenž při dosažení maximální úrovně zařízení vypne.

Jestliže k tomu dojde, zařízení vypněte. Odpojte zařízení ze zásuvky a vyprázdněte nádobu. Nikdy nevsávajte kapaliny bez omezovacího systému hladiny vody a bez nasazených filtrů.

Vysávání kapalin

- Nevsávajte hořlavé kapaliny.
 - Před vysáváním kapalin vždy vyjměte filtrační/odpadní sáček a zkontrolujte, zda omezovací systém hladiny vody správně funguje.
 - Pokud se objeví pěna, ihned přerušete práci a vyprázdněte nádobu.
 - Čistěte pravidelně zařízení na omezování hladiny vody a kontrolujte známky poškození.
- Před vyprázdněním nádoby odpojte zařízení ze zásuvky. Vytáhnutím odpojte hadici od vstupu. Zatáhnutím směrem ven uvolníte západku, čímž uvolníte horní kryt motoru. Horní kryt motoru zvedněte od nádoby. Po vysávání kapalin vždy vyprázdněte a vyčistěte nádobu a omezovací systém hladiny vody.

Nádobu vyprázdněte nakloněním vzad či na stranu a vylijím kapaliny do podlahové vpusti atp.

Horní kryt motoru nasadte zpět k nádobě. Horní kryt motoru zajistěte západkami.

Prudší pohyb při manévrování může omylem aktivovat omezovací systém hladiny vody. Jestliže k tomu dojde, resetujte zařízení vypnutím 3sekundovým vyčkáním. Pak můžete se zařízením dále pracovat.

Suché vysávání

UPOZORNĚNÍ

Vysávání ekologicky nebezpečných materiálů

Vysávané materiály představují nebezpečí pro životní prostředí.

- Odpad likvidujte v souladu s právními předpisy.
- Před vyprázdněním nádoby po suchém vysávání odpojte elektrickou zástrčku ze zásuvky. Od zařízení odpojte sací hadici a zavřete víčko vstupu, abyste zamezili víření škodlivého prachu. Zatáhnutím směrem ven uvolníte západku, čímž uvolníte horní kryt motoru. Horní kryt motoru zvedněte od nádoby.

Hlavní filtr: Zkontrolujte filtr. Filtr lze vyčistit vykartáčováním nebo vypráním. Před opětovným zapnutím zařízení počkejte, až filtr vyschne.

Sáček na prach: sáček zkontrolujte a zjistěte míru zaplnění. V případě nutnosti sáček na nečistoty vyměňte. Vyměňte starý sáček. Nový sáček umístíte protažením lepenkové části s pryžovou membránou sacím vstupem. Ujistěte se, zda je pryžová membrána protažena za zvýšení sacího vstupu.

Bezpečnostní filtrační sáček: sáček zkontrolujte a zjistěte, do jaké míry je naplněný. V případě nutnosti sáček na nečistoty vyměňte. Při odstraňování starého sáčku používejte respirátor a ochranný oděv. Připojovací část sáčku na nečistoty opatrně sejměte ze vstupní

spojky. Připojovací část sáčku na nečistoty uzavřete šoupátkem. Odpad likvidujte v souladu s právními předpisy.

Po vyprázdnění: zavřete horní kryt motoru k nádobě a zajistěte jej západkami. Nikdy nevsávajte suchý materiál bez filtru nasazeného v zařízení. Sací výkon zařízení závisí na velikosti a kvalitě filtru a sáčku na prach. Proto používejte pouze originální filtry a sáčky na prach.

PO POUŽITÍ ZAŘÍZENÍ

Po použití

Po vysávání nebezpečného prachu zavřete víčko vstupu a očistěte vnější části zařízení. Jestliže zařízení nepoužíváte, vytáhněte zástrčku ze zásuvky. Smotejte kabel počínaje od zařízení. Napájecí kabel lze navinout kolem horního krytu motoru, k nádobě, nebo může být zachycen za přiložený hák či upevňovací prvky. Některé varianty mají zvláštní místa k uložení příslušenství.

Přeprava

- Před přepravou zařízení zavřete všechny západky.
- Jestliže je v nádobě na nečistoty kapalina, zařízení nenakláníte.
- Ke zvedání zařízení nepoužívejte jeřábový hák.
- Zařízení nezvedejte za držadlo pro pojezd

Skladování

UPOZORNĚNÍ

Zařízení skladujte na suchém místě chráněném před deštěm a mrazem. Zařízení musí být skladováno pouze ve vnitřních prostorách.

Uložení příslušenství a pomůcek

Pro pohodlnou přepravu a uložení příslušenství a pomůcek jsou na boku zařízení integrované držáky umožňující přichycení popruhy či jinými prostředky. Flexibilní popruhy a háčky na zadní straně zařízení slouží k upevnění sací hadice nebo síťového kabelu. Pokyny naleznete ve stručné referenční příručce.

Na horní stranu zařízení lze nainstalovat volitelnou redukční desku*) s upínacím systémem k upevnění 2bodové nebo 4bodové uchycených úložných skříněk.

Před instalací redukční desky odpojte elektrickou zástrčku ze zásuvky.

UPOZORNĚNÍ

Nezvedejte zařízení v desce adaptéru bez pevného nainstalování úložné skřínky. Při ukládání zohledněte hmotnost a rovnováhu zařízení. Maximální hmotnost skladovacích skříněk je 30 kg.

Recyklace zařízení

Staré zařízení znehodnotte.

1. Odpojte zařízení ze zásuvky.
2. Odřízněte napájecí kabel.
3. Elektrická zařízení nelikvidujte společně s domovním odpadem.



Podle evropské směrnice 2012/19/EU pro odpadní elektrická a elektronická zařízení musí být použité elektrospotřebiče odevzdány odděleně na sběrných místech k ekologické recykli

ÚDRŽBA

Pravidelný servis a kontrola

Pravidelný servis a kontrolu zařízení musí provádět náležitě vyškolený personál v souladu s příslušnou legislativou a předpisy. Nutné jsou zejména pravidelné elektrické zkoušky uzemnění, izolačního odporu a stavu elektrické šňůry.

V případě jakýchkoli závad MUSÍ být zařízení vyřazeno z provozu, podrobně zkontrolováno a opraveno oprávněným servisním technikem.

Alespoň jednou ročně musí technik společnosti Milwaukee nebo vyškolená osoba provést technickou kontrolu včetně filtrů, vzduchotěsnosti a ovládacích mechanismů.

Údržba

Před prováděním údržby vytáhněte zástrčku ze zásuvky. Před používáním zařízení se ujistěte, zda kmitočty a napětí uvedené na typovém štítku odpovídají síťovému napětí

Zařízení je navrženo pro nepřetržitý náročný provoz. Prachové filtry je třeba vyměňovat v závislosti na počtu provozních hodin. Zařízení čistěte suchou tkaninou s menším množstvím leštičkového prostředku ve spreji.

Během údržby a čištění zacházejte se zařízením tak, aby nevznikalo žádné nebezpečí pro personál údržby ani jiné osoby.

V místě údržby

- Používejte nucenou filtrovanou ventilaci
- Noste ochranný oděv
- Udržujte čistotu v místě údržby, aby do okolí nepronikly škodlivé látky.

OPATRNĚ Omezovač stavu vody čistěte pravidelně a zkontrolujte jej, jestli není poškozený.

Používat výhradně příslušenství Milwaukee a náhradní díly Milwaukee. Díly jejichž výměny nebyla popsána, nechte vyměnit v autorizovaném servisu (viz. "Záruky / Seznam servisních míst")

V případě potřeby si můžete v servisním centru pro zákazníky nebo přímo od firmy Techtronic Industries GmbH, Max-Eyth-Straße 10, 71364 Winnenden, Německo vyžádat schematický náčrt jednotlivých dílů přístroje, když uvedete typ přístroje a šestimístné číslo na výkonovém štítku.

ES PROHLÁŠENÍ O SHODĚ

My jako výrobce výhradně na vlastní zodpovědnost prohlašujeme, že se výrobek popsáný v "Technických údajích" shoduje se všemi relevantními předpisy směrnice 2011/65/EU (RoHS), 2014/30/EU, 2006/42/ES a následujícími harmonizovanými normativními dokumenty:

EN 60335-1:2012+AC:2014+A11:2014+A13:2017
EN 60335-2-69:2012
EN 55014-1:2017+A11:2020
EN 55014-2:2015
EN 61000-3-2:2014
EN 61000-3-3:2013
EN IEC 63000:2018

Winnenden, 2020-12-01

Alexander Krug
Managing Director

Zplnomocněn k sestavování technických podkladů.

Techtronic Industries GmbH
Max-Eyth-Straße 10
71364 Winnenden
Germany



SYMBOLY



POZOR! VAROVÁNÍ! NEBEZPEČÍ!



Před zahájením veškerých prací na stroji vytáhnout síťovou zástrčku ze zásuvky.



Před spuštěním stroje si pečlivě pročtěte návod k používání.



Odpadní elektrická a elektronická zařízení se nesmějí likvidovat společně s domovním odpadem. Odpadní elektrická a elektronická zařízení je nutné sbírat a likvidovat odděleně.

Před likvidací odstraňte ze zařízení osvětlovací prostředky. Informujte se na místních úřadech nebo u vašeho odborného prodejce ohledně recyklačních dvorů a sběrných míst.

Podle místních ustanovení mohou maloobchodní prodejci být povinni bezplatně odebrat zpět odpadní elektrická a elektronická zařízení.

Opětovným použitím a recyklací vašeho odpadu z odpadních elektrických a elektronických zařízení přispíváte ke snížení potřeby surovin.

Odpadní elektrická a elektronická zařízení obsahují cenné, opětovně použitelné materiály, které při ekologické likvidaci nemohou mít negativní účinky na životní prostředí a vaše zdraví.

Před likvidací pokud možno vymažte na vašem odpadním přístroji existující osobní údaje.



Prach třídy M (IEC 60335-2-69). Prach náležející do této třídy má hodnotu OEL*) $\geq 0.1 \text{ mg/m}^3$.



Značka shody v Evropě



Značka shody v Británii



Regulatory Compliance Mark (RCM). Produkt splňuje platné předpisy.



Značka shody na Ukrajině



Značka shody pro oblast Eurasie

TECHNICKÉ ÚDAJE		ODSÁVACÍ SYSTÉM	
Výrobné číslo	AS-30 MAC	4587 95 02	4588 05 02
	AS-42 MAC	4588 15 02	
		000001-999999	000001-999999
Napätie	230 V	110 V	220-240 V
Frekvencia siete	50 Hz	50 Hz	50-60 Hz
Istenie siete	16 A	25 A	10 A
Zaščitní razred	I	I	I
Druh ochrany	IP X4	IP X4	IP X4
Celkový prípojný príkon spotrebiča	AS-30 MAC	2400 W	1000 W
	AS-42 MAC	2400 W	2300 W
VýkonIEC	1200 W	1000 W	1200 W
Prítokové množstvo vzduchu	AS-30 MAC	270 m ³ /h	252 m ³ /h
	AS-42 MAC	270 m ³ /h	270 m ³ /h
Podtlak	250 hPa	230 hPa	250 hPa
Hladina akustického tlaku	67 dB(A)	67 dB(A)	67 dB(A)
Kolisavosť K=	2 dB(A)	2 dB(A)	2 dB(A)
Hodnota vibračných emisií	< 2,5 m/s ²	< 2,5 m/s ²	< 2,5 m/s ²
Objem zásobníka	AS-30 MAC	30 l	30 l
	AS-42 MAC	42 l	
Prístrojová zásuvka max.	2400 W	1750 W	1100 W
Prímer sacieho potrubia	ø 36 mm	ø 36 mm	ø 36 mm
Hmotnosť podľa vykonávacieho predpisu EPTA 01/2014	AS-30 MAC	14,5 kg	14,5 kg
	AS-42 MAC	16,0 kg	
Napájací kábel	H05RR-F3G1,5	H07BQ-F3G2,5	H05RR-F3G1,5

SÚČASTI ZARIADENIA

- Nastavenie priemeru hadice
- Zásuvka vo vysávači
- Západka
- Kryt vo vstupným otvorom
- Zásobník
- Koliesko
- Hák hadice
- Rukoväť
- Pozície príslušenstva
- Regulátor otáčok
- Vypínač

UPOZORNENIE! Prečítajte si všetky bezpečnostné pokyny a návody. Zanedbanie dodržiavania Výstražných upozornení a pokynov uvedených v nasledujúcom texte môže mať za následok zásah elektrickým prúdom, spôsobíť požiar a/alebo ťažké poranenie. Tieto Výstražné upozornenia a bezpečnostné pokyny starostlivo uschovajte na budúce použitie.

ŠPECIÁLNE BEZPEČNOSTNÉ POKYNY

Návod na použitie

Toto zariadenie

- môžu používať len osoby, ktoré boli poučené o jeho správnom používaní a výslovne poverené jeho obsluhou;
- sa môže ovládať len pod dozorom.
- Toto zariadenie nesmú používať osoby (vrátane detí), ktoré majú znížené fyzické, senzorické alebo duševné schopnosti, ani osoby bez patričných skúseností a znalostí.
- Je potrebné dohliadať na deti, aby ste si boli istí, že sa s týmto zariadením nehrajú.
- Nepoužívajte žiadne nebezpečné pracovné techniky.
- Vysávač nikdy nepoužívajte, keď v ňom nie je vložený filter.
- Zariadenie vypnite a zástrčku vyťahnite z elektrickej zásuvky v nasledujúcich situáciách:
 - pred čistením a údržbou;
 - pred výmenou súčastí;
 - pred zmenou celého zariadenia;

- ak sa tvorí pena alebo vyteká kvapalina. Okrem prevádzkových pokynov a závažných nariadení ohľadom prevencie nehôd platných v krajine používania dodržiavajte uznávané predpisy zaručujúce bezpečné a správne použitie.

Operátor musí byť pred začatím práce informovaný a zaškolený v oblastiach, ako sú:

- používanie tohto zariadenia;
- nebezpečenstvá spojené s vysávaným materiálom;
- bezpečná likvidácia vysávaného materiálu

Účel použitia

Tento mobilný vysávač je navrhnutý, vyvinutý a prísne testovaný ohľadne efektívneho a bezpečného fungovania pri správnej údržbe a používaní v súlade s nasledujúcimi pokynmi.

Toto zariadenie je určené na komerčné účely, napríklad do hotelov, škôl, nemocníc, výrobných závodov, obchodov, kancelárií a požičovní.

Toto zariadenie je tiež vhodné pre použitie v priemysle, ako napríklad výrobné závody, staveniská a dielne.

Nehodám spôsobeným nesprávnym používaním môžu zabrániť iba tí, ktorí toto zariadenie používajú.

PREČÍTAJTE SI VŠETKY BEZPEČNOSTNÉ POKYNY A DODRŽIAVAJTE ICH.

Akékoľvek iné použitie sa považuje za nesprávne. Výrobca nenesie žiadnu zodpovednosť za žiadne škody vzniknuté v dôsledku nesprávneho použitia tohto zariadenia. Riziko takéhoto použitia nesie v plnej miere používateľ zariadenia. Správne používanie taktie zahŕňa správnu obsluhu, údržbu a správne vykonávanie opráv v súlade s pokynmi výrobcu.

Na dosiahnutie minimálnej prietokovej rýchlosti $V_{min} = 20 \text{ m/s}$ v nasávacej hadici musí byť v systémoch na bezpečné vysávanie prísne regulovaný prietok vzduchu.

Bezpečnostný štítok na zariadení upozorňuje, že: Tento vysávač obsahuje zdravie ohrozujúci prach. Vyprázdňovanie a údržba spolu s vyberaním prostriedkov na zber prachu musia vykonávať iba oprávnení pracovníci, ktorí nosia vhodné osobné ochranné pomôcky. Zariadenie používajte iba vtedy, keď je do neho vložený a skontrolovaný kompletný filtračný systém.

Pri vyfukovaní odpadového vzduchu do miestnosti zabezpečte v prípade vysávačov primeranú intenzitu výmeny vzduchu H. Pred použitím sa oboznámte s vnútroštátnymi predpismi.

Pre vysávače pre prachovú triedu M (s typovým označením -2M) platia nasledujúce podmienky:

Tento vysávač je vhodný na vysávanie suchého a nehorľavého prachu, nehorľavých kvapalín, pílín a nebezpečného prachu s hodnotami OEL¹) > 0,1 mg/m³.



Prachová trieda M (IEC 60335-2-69). Do tejto triedy patria nasledujúce typy prachu: prach s hodnotami OEL¹) > 0,1 mg/m³ a tiež piliny.

Tento vysávač je testovaný v celom svojom rozsahu pomocou podtlakov pre túto prachovú triedu. Maximálny stupeň priepustnosti je 0,1 % a likvidácia musí byť bezprašná.

Pri vyfukovaní odpadového vzduchu do miestnosti zabezpečte v prípade vysávačov primeranú intenzitu výmeny vzduchu M. Pred použitím sa oboznámte s vnútroštátnymi predpismi.

Elektrické pripojenie

- Odporúča sa, aby sa vysávač pripájal cez istič zvyškového prúdu.
- Elektrické diely usporiadajte (zásuvky, zástrčky a spojky) a predlžovací kábel uložte tak, aby bola zachovaná trieda ochrany.
- Konektory a spojky na napájacom a predlžovacom kábli musia byť vodotesné.

Predlžovací kábel

Používajte iba predlžovací kábel, ktorý určil výrobca, alebo kábel vo vyššej kvalite.

Ak používate predlžovací kábel, skontrolujte minimálne prierezy kábla:

Dĺžka kábla	Prierez	
	<16 A	< 25 A
< 20 m	1,5 mm ²	2,5 mm ²
20 - 50 m	2,5 mm ²	4,0 mm ²

Dôležité výstrahy

VAROVANIE

Na zníženie nebezpečenstva požiaru, úrazu elektrickým prúdom alebo zranenia je potrebné, aby ste si pred používaním prečítali všetky bezpečnostné pokyny a dodržiavali ich. Tento vysávač je navrhnutý tak, aby bol bezpečný pri používaní určených funkcií vysávania. Ak by došlo k poškodeniu elektrických alebo mechanických častí, vysávač alebo jeho príslušenstvo, musí pred ich používaním opraviť príslušné servisné stredisko alebo výrobca, aby sa zabránilo ďalšiemu poškodeniu zariadenia alebo fyzickému zraneniu používateľa.

Vysávač nenechávajte bez dozoru, keď je zapojený do elektrickej siete. Zástrčku vyťahnite z elektrickej zásuvky, keď sa nepoužíva a pred vykonávaním údržby.

Vysávač nepoužívajte s poškodeným napájacím káblom alebo zástrčkou. Pri odpájaní zariadenia ťahajte za zástrčku a nie za kábel. So zástrčkou alebo vysávačom nemanipulujte mokrymi rukami. Pred odpájaním vypnite všetky ovládacie prvky.

Zariadenie neťahajte ani neprenášajte za kábel, kábel nepoužívajte ako rukoväť, dbajte na to, aby sa kábel nezasekol pod zatvorené dvere, alebo aby sa neobtiaľal o ostré hrany alebo rohy. Vysávač nezapínajte, keď spočíva na kábli. Dbajte na to, aby sa kábel nedostal do kontaktu s teplými plochami.

Dbajte na to, aby sa vlasy, voľné odevy, prsty a iné časti tela nedostali do otvorov ani do kontaktu s pohyblivými časťami. Do otvorov nekladajte žiadne predmety a vysávač neprevádzkujte s uzatvorenými otvormi. V otvoroch sa nesmie akumulovať prach, textilné vlákna, vlasy ani čokoľvek iné, čo by mohlo znížiť prúdenie vzduchu. Vysávač nepoužívajte vonku pri nízkej teplote.

Vysávač nepoužívajte na vysávanie horľavých alebo výbušných kvapalín, ako napríklad benzín, alebo na miestach, kde môžu byť prítomné.

Ne vysávajte nič, čo horí alebo dymí, ako napríklad cigarety, zápalky alebo horúci popol.

Pri vysávaní schodov buďte obzvlášť opatrní.

Vysávač nepoužívajte, pokiaľ nie sú vložené filtre.

Ak vysávač nefunguje správne alebo spadol, je poškodený, bol ponechaný vonku alebo spadol do vody, odneste ho do servisného strediska alebo autorizovanému predajcovi.

Ak z vysávača uniká pena alebo kvapalina, okamžite ho vypnite.

Tento vysávač sa nesmie používať ako čerpadlo na vodu. Tento vysávač je určený na vysávanie zmesí vzduchu a vody.

Vysávač zapojte do správne uzemnenej elektrickej zásuvky. Elektrická zásuvka a predlžovací kábel musia mať funkčný ochranný vodič.

Na pracovisku zabezpečte dobré vetranie.

Tento vysávač nepoužívajte ako rebrík alebo dvojitý rebrík. Vysávač by sa mohol prevrátiť a poškodiť. Nebezpečenstvo úrazu.

Zásuvku na stroji používajte na účely, ktoré sú uvedené v návode na používanie.

NEBEZPEČENSTVÁ

Elektrické súčasti

⚠ NEBEZPEČENSTVO

V hornej časti vysávača sa nachádzajú súčasti pod napätím.

Kontakt so súčastami pod napätím má za následok vážne alebo dokonca smrteľné úrazy.

Nikdy nestriekajte vodu na hornú časť vysávača.

⚠ NEBEZPEČENSTVO

Úraz elektrickým prúdom v dôsledku poškodeného napájacieho kábla.

Dotýkaním sa poškodeného napájacieho kábla môže dôjsť k vážnemu alebo smrteľnému zraneniu.

- Snažte sa nepoškodiť napájací kábel (napríklad prejazdom cez kábel, ťahaním alebo stlačením).
- Pravidelne kontrolujte, či nie je poškodený napájací kábel, alebo či nejaví známky starnutia.

- V prípade, že je elektrický kábel poškodený, musí ho vymeniť autorizovaný distribútor spoločnosti Milwaukee alebo podobne kvalifikovaná osoba, aby sa predišlo akémukoľvek nebezpečenstvu.
- Operátor si za žiadnych okolností nesmie omotávať napájací kábel okolo prstov alebo akejkolvek inej časti tela.

Nebezpečný prach

⚠ VAROVANIE

Nebezpečné materiály.

Pri vysávaní nebezpečných materiálov hrozí riziko vážnych alebo aj smrteľných zranení.

- S týmto vysávačom sa nesmú vysávať nasledujúce materiály:
- horúce materiály (horiace cigarety, horúci popol a pod.),
- horľavé, výbušné, agresívne tekuté látky (napr. nafta, riedidlá, kyseliny, zásady a pod.),
- horľavý, výbušný prach (napr. horčíkový alebo hliníkový prach a pod.).

Náhradné diely a príslušenstvo

⚠ UPOZORNENIE

Náhradné diely a príslušenstvo.

Použitie neoriginálnych náhradných dielov, keď príslušenstva môže zhoršiť bezpečnosť a alebo funkčnosť tohto vysávača.

Používajte iba náhradné diely a príslušenstvo od spoločnosti Milwaukee. Nižšie sú uvedené náhradné diely, ktoré môžu mať vplyv na zdravie a bezpečnosť operátora alebo funkčnosť tohto vysávača.

Popis	Objednávacie číslo
Plochy filter PTFE, 1 ks.	4932 4596 87
Vlnené filtračné vrecko, 5 ks.	4932 459689
Prachové vrecko, 5 ks	4932 4596 90
Filter chladiaceho vzduchu elektromotora PET, 1 ks.	4932 4596 88

Vo výbušnej alebo horľavej atmosfére

⚠ UPOZORNENIE

Toto zariadenie nie je vhodné na použitie v horľavých alebo výbušných atmosférach alebo tam, kde je pravdepodobnosť produkovania takýchto atmosfér za prítomnosti horľavých kvapalín alebo horľavých plynov alebo výparov.

POUŽITIE PODĽA PREDPISOV

Tento mobilný vysávač je navrhnutý, vyvinutý a prísne testovaný ohľadne efektívneho a bezpečného fungovania pri správnej údržbe a používaní v súlade s nasledujúcimi pokynmi.

Toto zariadenie je určené na komerčné účely, napríklad do hotelov, škôl, nemocníc, výrobných závodov, obchodov, kancelárií a požižovní.

Toto zariadenie je tiež vhodné pre použitie v priemysle, ako napríklad výrobné závody, staveniská a dielne.

Nehodám spôsobeným nesprávnym používaním môžu zabrániť iba tí, ktorí toto zariadenie používajú.

Spotrebič sa hodí k nasávaniu suchých, nehorľavých prachov a tekutín.

Tento prístroj sa smie používať len v súlade s uvedenými predpismi.

OVĽADANIE/PREVÁDZKA

⚠ UPOZORNENIE

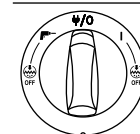
Poškodenie v dôsledku nevhodného sieťového napätia.

K poškodeniu zariadenia môže dôjsť v dôsledku jeho zapojenia do nevhodného sieťového napätia.

- Napätie uvedené na výrobnom štítku musí zodpovedať napätiu miestnej elektrickej siete.

Spustenie a ovládanie zariadenia

Skontrolujte, či je elektrický vypínač vypnutý (v polohe 0). Skontrolujte, či sú do vysávača vložené vhodné filtre. Potom saciu hadicu pripojte do sacieho otvoru vo vysávači jej zatlačením dopredu, až kým nezapadne pevne na svoje miesto vo vstupnom otvore. Potom pripojte rúrky s rukoväťou hadice a otočte ich tak, aby boli správne upevnené. Na rúry pripojte vhodné dýzy. Dýzu vyberte v závislosti od typu materiálu, ktorý sa bude vysávať. Ak sa používa na vysávanie prachu spolu s nástrojom, ktorý vytvára prach, potom na jeden koniec sacjej hadice pripojte príslušný nástavec. Skontrolujte, či nastavenie priemeru hadice zodpovedá skutočnému priemeru hadice. Zastrčku zapojte do správnej elektrickej zásuvky. Motor zapnite tak, že vypínač prepnete do polohy I.



Prepnúť do polohy I: Zariadenie sa zapne
Prepnúť do polohy 0/O: Zariadenie sa zastaví.

Zásuvka s trvalým napájaním. Prepnúť do polohy I/O: Zariadenie sa automaty zapne/vypne prevádzka

Prepnúť do polohy I+ Vyp.: Zariadenie sa zapne s vypnutou funkciou automatického čistenia filtra

Prepnúť do polohy I+ Vyp.: Uvedenie do prevádzky automatic kým zapnutím/vypnutím s vypnutou funkciou automatického čistenia filtra. Regulácia otáčok pomocou samostatného otočného regulátora

Priemer hadice a nastavenie priemeru sacjej hadice musia byť rovnaké.

ø21	ø21
ø27	ø27
ø32	ø32
ø36	ø36
ø38	ø38

Elektrická zásuvka s automatickým zapnutím/vypnutím na pripojenie elektrických nástrojov

⚠ UPOZORNENIE

zásuvka vo vysávači.*

Táto zásuvka vo vysávači je určená na pripojenie prídavného elektrického zariadenia; pozri technické parametre.

- Pred pripojením zariadenia vždy vypnite vysávač a zariadenie, ktoré má byť pripojené.
 - Prečítajte si návod na obsluhu zariadenia, ktoré chcete pripojiť, a dodržujte bezpečnostné pokyny, ktoré sa v ňom uvádzajú.
- V tomto vysávači je zabudovaná zásuvka so zemiacimi kontaktom. Do tejto zásuvky môže byť pripojené vonkajšie elektrické náradie. Keď je vypínač prepnutý do polohy I/O, táto zásuvka je trvale napájaná, to znamená, že vysávač možno použiť ako predlžovací kábel.

Keď je v polohe I/O vysávač možno zapnúť a vypnúť pomocou pripojeného elektrického náradia. Nečistoty sú okamžite vysávané zo zdroja prachu. Na dodržovanie predpisov by sa mali pripájať iba schválené náradia produkujúce prach.

Maximálny príkon pripojeného elektrického zariadenia je uvedený v časti „Technické parametre“.

Pred prepnutím vypínača do polohy I/O vypnite nástroj, ktorý je zapojený do zásuvky vo vysávači.

Auto-Clear

Vysávač so systémom (Auto-Clear) je vybavený automatickým systémom na čistenie filtra InfiniClean. Počas prevádzky sa často automaticky spúšťa čistiaci cyklus, ktorý zabezpečuje najlepší sací výkon.

Ak dôjde k zníženiu sacieho výkonu alebo pri vysávaní veľkého objemu prachu sa odporúča filter ručne vyčistiť:

- Vypnite vysávač.
 - Dlaňou ruky zatvorte dýzu alebo nasávací otvor hadice.
 - Vypínač prepnite do polohy „I“ a vysávač nechajte v chode na plné otáčky, napríklad na dobu 10 sekúnd s otvoreným nasávacím otvorom hadice.
- Ak je sací výkon stále nízky, vyberte filter a mechanicky ho vyčistíte alebo ho vymeňte za nový.

Pre určité použitia, napríklad mokré vysávanie, sa odporúča vypnúť systém na automatické čistenie filtra. Podrobnosti si pozrite v kapitole.

Výstraha ohľadne prietokovej rýchlosti

⚠ UPOZORNENIE

Skontrolujte, či sú vo vysávači všetky filtre a či sú správne založené.

Tento vysávač je vybavený systémom na sledovanie rýchlosti prúdenia vzduchu a filtrom pre prachovú triedu H*¹. Pred vysávaním prachu s hodnotami pracovných expozičných limitov skontrolujte objemový prietokomer.

Motor uveďte do chodu a rukou zatvorte nasávací otvor hadice, aby sa znížil objemový prietok. Na prednom paneli sa približne za 1 sekundu rozsvieti svetelný indikátor LED. Po niekoľkých ďalších sekundách zaznie zvuková výstražná signalizácia.

Nastavenie priemeru nastavte podľa skutočnej veľkosti hadice.

Keď svieti svetelný indikátor LED, rýchlosť prúdenia vzduchu je nižšia ako 20 m/s.

skontrolujte, či je zásobník alebo filtračné vrecko plné.

- skontrolujte, či je v sacjej hadici, rúrke/dýze znížená rýchlosť prúdenia vzduchu.

Pripojenie antistatického pásika

⚠ UPOZORNENIE

Tento vysávač je vybavený antistatickým systémom, ktorý vybija statickú elektrinu tvoriacu sa pri vysávaní prachu.

Tento antistatický systém sa nachádza v prednej časti veka motora a vytvára miesto na uzemňovacie spojenie vstupného krytu zásobníka. Na správne fungovanie sa odporúča použiť elektrický vodič alebo antistatickú saciu hadicu. Pri vkladaní voliteľného prachového vrecka musí byť zachované antistatické spojenie.

Filter chladiaceho vzduchu

Tento vysávač je vybavený rozptyľovačom chladiaceho vzduchu, ktorý slúži na ochranu elektronickej a motora. Rozptyľovač chladiaceho vzduchu pravidelne čistite.

V miestach s vysokou koncentráciou jemného prachu v okolitom vzduchu sa odporúča vložiť do vysávača dodatočnú filtračnú vložku chladiaceho vzduchu, aby sa zabránilo usadzovaniu prachu vo vzduchových kanálikoch a na motore. Obráťte sa na svojho miestneho obchodného zástupcu.

UPOZORNENIE

Ak je filter chladiaceho vzduchu zanesený prachom, v motore môže dôjsť k zapnutiu spínača na ochranu proti preťaženiu. V takomto prípade vypnite vysávač, vyčistite filter chladiaceho vzduchu a nechajte ho vychladnúť po dobu približne 5 minút.

Mokrý vysávanie

UPOZORNENIE

Tento vysávač je vybavený výškomerom vodnej hladiny, ktorý ho vypne pri dosiahnutí maximálnej hladiny kvapaliny. Ak k tom dôjde, vysávač vypne. Vysávač odpojte od elektrickej zásuvky a vyprázdňte zásobník. Kvapaliny nikdy nevyšavajte bez výškomera vodnej hladiny a vloženého filtra.

Vysávanie kvapalín

- Prístroj nepoužívajte na vysávanie horľavých kvapalín.
- Pred vysávaním kvapalín vždy vyberte filtračné vrečko/prachové vrečko a kontrolujte, či výškomer vodnej hladiny funguje správne.
- Ak sa objaví pena, prácu ihneď prerušte a nádrž vyprázdniť.
- Pravidelne čistite výškomer vodnej hladiny a kontrolujte známky poškodenia.

Pred vyprázdnením zásobníka vysávač odpojte od elektrickej zásuvky. Hadicu odpojte vytiahnutím zo vstupného otvoru. Západku uvoľnite vytiahnutím dolnej časti smerom von tak, aby sa uvoľnilo veko motora. Veko motora odstráňte zo zásobníka. Po skončení vysávania kvapalín zásobník vždy vyprázdniť a vyčistite spolu s výškomerom vodnej hladiny.

Potom zásobník vyprázdniť vyklopením dozadu alebo nabok a kvapalinu vylejte do podlahového odtoku alebo podobného zariadenia.

Veko motora zložte späť na zásobník. Veko motora zaistíte prednými západkami.

Prudké pohyby môžu omylom spustiť výškomer vodnej hladiny. Ak by k tomu došlo, vysávač vypne, počkajte 3 sekundy a potom ho znova zapnite. Potom pokračujte v práci s vysávačom.

Suché vysávanie

UPOZORNENIE

Vysávanie materiálov nebezpečných pre životné prostredie.

Vysávané materiály môžu predstavovať nebezpečenstvo pre životné prostredie.

- Špinu zlikvidujte v súlade s právnymi predpismi.

Pred vyprázdnením po suchom vysávaní vytiahnite zástrčku napájacieho kábla z elektrickej zásuvky. Sáciu hadicu odpojte od vysávača a zatvorte vstupný otvor, aby sa nešíril škodlivý prach. Západku uvoľnite vytiahnutím dolnej časti smerom von tak, aby sa uvoľnilo veko motora. Veko motora odstráňte zo zásobníka.

Hlavný filter: skontrolujte filter. Na čistenie filtra môžete použiť buď kefku, alebo ho môžete umyť. Pred opätovným vysávaním prachu počkajte, kým filter nebude riadne vysušený.

Prachové vrečko: skontrolujte, či je vrečko plné. Ak je to nutné, prachové vrečko vymeňte. Vymeňte staré vrečko. Nové vrečko sa zakladá prevlečením lepenkového štítu s gumovou membránou cez sací vstupný otvor. Uistite sa, že gumová membrána prechádza okolo výstupku na sacom vstupnom otvore.

Výmena bezpečnostného filtra: skontrolujte, či je vrečko plné. Ak je to nutné, prachové vrečko vymeňte. Pri vyberaní starého vrečka noste dýchaciu masku a ochranný odev. Spojku prachového vrečka opatrne odpojte od vstupného krytu. Spojku prachového vrečka zatvorte s posuvnou klapkou. Špinu zlikvidujte v súlade s právnymi predpismi.

Po vyprázdnení: Veko motora zatvorte na zásobník a zaistite ho západkami. Suchý materiál nikdy nevyšavajte, keď do vysávača nie je vložená filtračná vložka. Výkonnosť vysávača závisí od veľkosti a kvality filtra a prachového vrečka. Preto používajte iba originálny filter a prachové vrečko.

PO SKONČENÍ POUŽÍVANIA VYSÁVAČA

Po skončení používania

Po skončení vysávania nebezpečného prachu zložte na vstupný otvor uzáver a vyčistite vonkajší povrch vysávača.

Keď sa vysávač nepoužíva, zástrčku napájacieho kábla vytiahnite z elektrickej zásuvky. Napájací kábel navíňte smerom od vysávača. Napájací kábel možno omotať okolo veka motora alebo na zásobník alebo ho možno zavesiť na namontovaný hák alebo upevňovacie prostriedky. Niektoré verzie sú vybavené špeciálnymi priehradkami na odkladanie príslušenstva.

Preprava

- Pred prepravou zaistite všetky západky.
- Vysávač nenakláňajte, ak je tekutina v zásobníku na nečistoty.
- Na zdvíhanie vysávača nepoužívajte hák zeriava.
- Na zdvíhanie vysávača nepoužívajte rukoväť vozika

Skladovanie

UPOZORNENIE

Toto zariadenie skladujte na suchom mieste, ktoré je chránené pred dažďom a mrazom. Toto zariadenie sa smie skladovať iba v interiéri.

Skladovanie príslušenstva a nástrojov

Na spodnej strane vysávača sa nachádzajú konzoly na upevnenie popruhov alebo iných upevňovacích prostriedkov, ktoré umožňujú pohodlnú prepravu a skladovanie príslušenstva alebo nástrojov. Na zadnej strane vysávača sa nachádza pružný popruh a háky na uchytenie saciej hadice alebo napájacieho kábla. Pokyny si pozrite v stručnej referenčnej príručke.

Na hornú časť vysávača sa môže namontovať dodatočná upínacia doska*) s upevňovacím systémom na upevnenie 2- alebo 4-bodových úložných skriniek.

Pred namontovaním upínacej dosky odpojte zástrčku napájacieho kábla od elektrickej zásuvky.

UPOZORNENIE

Vysávač s namontovanou upínacou doskou nezdvíhajte, ak úložná skrinka nie je bezpečne namontovaná. V prípade skladovania si poznačte hmotnosť a vyváženie vysávača. Maximálna hmotnosť úložnej skrinky je 30 kg.

Recyklácia vysávača

Zabezpečte, aby sa vyradené zariadenie nedalo znova použiť.

1. Zariadenie odpojte z elektrickej siete.
2. Napájací kábel odrežte.
3. Elektrické zariadenia neodhadzujte do komunálneho odpadu.



Staré elektrické a elektronické zariadenia a použité elektrické výrobky sa musia separovať a ekologicky recyklovať v súlade s európskou smernicou 2012/19/EU.

ÚDRŽBA

Pravidelná údržba a kontrola

Pravidelnú údržbu a kontrolu zariadenia môže vykonávať iba vhodne kvalifikovaný personál v súlade s príslušnými právnymi predpismi a nariadeniami. Často by sa mali vykonávať najmä elektrické skúšky zapojenia uzemia a kontrolovať izolačný odpor a stav ohybného napájacieho kábla.

Vysávač MUSÍ byť v prípade akejkoľvek poruchy vyradený z prevádzky, kompletne skontrolovaný a opravený autorizovaným servisným technikom.

Technik spoločnosti Milwaukee alebo poverená osoba musí aspoň raz za rok vykonať technickú prehliadku vrátane kontroly filtrov, tesnosti a ovládacích mechanizmov.

Údržba

Pred vykonávaním údržby odpojte zástrčku od elektrickej zásuvky. Pred používaním vysávača sa uistite, že frekvencia a napätie uvedené na výrobnom štítku zodpovedajú napätiu v sieti.

Tento vysávač je určený na nepretržitú náročnú prácu. Prachové filtre sa musia vymeniť v závislosti od počtu prevádzkových hodín. Na čistenie vysávača použite suchú handričku a malé množstvo leštidla v spreji.

Počas údržby a čistenia manipulujte s vysávačom tak, aby nedošlo k ohrozeniu personálu vykonávajúceho údržbu alebo iných osôb.

V mieste údržby

- Používajte filtrovanú nútenú ventiláciu
- Noste ochranné oblečenie
- Vyčistite miesto údržby, aby sa do jeho okolia nedostali žiadne škodlivé látky.

OPATRNE Obmedzovač stavu vody čistite pravidelne a skontrolujte ho vzhľadom na poškodenia.

Používať len Milwaukee príslušenstvo a Milwaukee náhradné diely. Súčasťou bez návodu na výmenu treba dať vymeniť v jednom z Milwaukee zákaznických centier (viď brožúru Žáruka/Adresy zákaznických centier).

V prípade potreby si môžete v servisnom centre pre zákazníkov alebo priamo od firmy Techtronic Industries GmbH, Max-Eyth-Straße 10, 71364 Winnenden, Nemecko, vyžiadať schematický náčrt jednotlivých dielov prístroja pri uvedení typu prístroja a šesťmiestneho čísla na výkonovom štítku.

ES VYHLÁSENIE O ZHODE

My ako výrobca výhradne na vlastnú zodpovednosť vyhlasujeme, že výrobok popísaný v "Technických údajoch" sa zhoduje so všetkými relevantnými predpismi smernice 2011/65/EU (RoHS), 2014/30/EU, 2006/42/ES a nasledujúcimi harmonizujúcimi normatívnymi dokumentmi:

EN 60335-1:2012+AC:2014+A11:2014+A13:2017
EN 60335-2-69:2012
EN 55014-1:2017+A11:2020
EN 55014-2:2015
EN 61000-3-2:2014
EN 61000-3-3:2013
EN IEC 63000:2018

Winnenden, 2020-12-01

Alexander Krug
Managing Director

Splnomocnený zostaviť technické podklady.

Techtronic Industries GmbH
Max-Eyth-Straße 10
71364 Winnenden
Germany



SYMBOLY



POZOR! NEBEZPEČENSTVO!



Pred každou prácou na stroji vytiahnite zástrčku zo zásuvky.



Pred prvým použitím prístroja si pozorne prečítajte návod na obsluhu.



Odpad z elektrických a elektronických zariadení sa nesmie likvidovať spolu s domovým odpadom. Odpad z elektrických a elektronických zariadení treba zbierať a likvidovať oddelene.

Pred likvidáciou odstráňte zo zariadení osvetľovacie prostriedky. Informujte sa pri miestnych úradoch alebo u vášho odborného predajcu ohľadom recyklačných dvorov a zberných miest.

Podľa miestnych ustanovení môžu maloobchodní predajcovia byť povinní bezplatne zobrať späť odpad z elektrických a elektronických zariadení.

Opätovným použitím a recykláciou vášho odpadu z elektrických a elektronických zariadení prispievate k zníženiu potreby surovín.

Odpad z elektrických a elektronických zariadení obsahuje cenné, opätovne použiteľné materiály, ktoré pri ekologickej likvidácii nemôžu mať negatívne účinky na životné prostredie a vaše zdravie. Pred likvidáciou podľa možnosti vymažte na vašom použitom prístroji existujúce osobné údaje.



Prachová trieda M (IEC 60335-2-69). Do tejto triedy patria typy prachu s hodnotami OEL¹) ≥ 0.1 mg/m³.



Značka zhody v Európe



Značka zhody v Británii



Regulatory Compliance Mark (RCM). Produkt spĺňa platné predpisy.



Značka zhody na Ukrajine



Značka zhody pre oblasť Eurázie

DANE TECHNICZNE		ODPYLACZ	
Numer produkcyjny			
AS-30 MAC	4587 95 02	4588 05 02	4699 82 02
AS-42 MAC	4588 15 02		
	000001-999999	000001-999999	000001-999999
Napięcie V~			
	230 V	110 V	220-240 V
Częstotliwość sieci			
	50 Hz	50 Hz	50-60 Hz
Bezpiecznik sieciowy			
	16 A	25 A	10 A
Klasa ochronności			
	I	I	I
Rodzaj ochrony			
	IP X4	IP X4	IP X4
Całkowita moc urządzenia			
AS-30 MAC	2400 W	1000 W	2300 W
AS-42 MAC	2400 W		
MociEC			
	1200 W	1000 W	1200 W
Prędkość przepływu powietrza			
AS-30 MAC	270 m³/h	252 m³/h	270 m³/h
AS-42 MAC	270 m³/h		
Podciśnienie			
	250 hPa	230 hPa	250 hPa
Poziom ciśnienia akustycznego			
	67 dB(A)	67 dB(A)	67 dB(A)
Niepewność K=			
	2 dB(A)	2 dB(A)	2 dB(A)
Wartość emisji drgań			
	< 2,5 m/s²	< 2,5 m/s²	< 2,5 m/s²
Pojemność zbiornika			
AS-30 MAC	30 l	30 l	30 l
AS-42 MAC	42 l		
Maksymalne odprowadzenie mocy			
	2400 W	1750 W	1100 W
Średnica węża zasysającego			
	ø 36 mm	ø 36 mm	ø 36 mm
Ciężar wg procedury EPTA 01/2014			
AS-30 MAC	14,5 kg	14,5 kg	14,5 kg
AS-42 MAC	16,0 kg		
Kabel zasilający			
	H05RR-F3G1,5	H07BQ-F3G2,5	H05RR-F3G1,5

ELEMENTY OBSŁUGOWE:

1. Ustawienie średnicy węża
2. Gniazdo urządzeń
3. Zatrząsk
4. Włot
5. Pojemnik
6. Koło kastora
7. Uchwyt węża
8. Uchwyt
9. Akcesoria
10. Regulacja prędkości
11. Wylącznik

OSTRZEŻENIE! Należy przeczytać wszystkie wskazówki dotyczące bezpieczeństwa i instrukcje. Błędy w przestrzeganiu poniższych wskazówek mogą spowodować porażenie prądem, pożar i/lub ciężkie obrażenia ciała.

Należy starannie przechowywać wszystkie przepisy i wskazówki bezpieczeństwa dla dalszego zastosowania.

INSTRUKCJE DOTYCZĄCE BEZPIECZEŃSTWA

Instrukcja obsługi

Urządzenie

- musi być użytkowane tylko przez osoby, które zostały odpowiednio przeszkolone w zakresie prawidłowej eksploatacji oraz jednoznacznie oddelegowane do obsługi urządzenia,
- musi być obsługiwane pod nadzorem,
- Urządzenie nie jest przeznaczone do użytku przez osoby (w tym dzieci) o ograniczonych zdolnościach fizycznych, sensorycznych lub mentalnych ani przez osoby nieposiadające odpowiedniego doświadczenia i wiedzy.
- Dzieci należy pilnować, aby nie używały urządzenia do zabawy.
- Nie należy stosować niebezpiecznych metod pracy.
- Nie należy używać urządzenia bez filtra.
- W następujących sytuacjach należy wyłączyć urządzenie i wyjąć wtyczkę przewodu zasilającego z gniazda:
 - Przed czyszczeniem i serwisowaniem
 - Przed wymianą komponentów
 - Przed przełączeniem urządzenia

- Jeśli powstaje piana lub wylewa się płyn
Oprócz instrukcji obsługi oraz krajowych przepisów dotyczących zapobiegania wypadkom należy też przestrzegać obowiązujących przepisów bezpieczeństwa oraz zasad prawidłowej eksploatacji.

Przed rozpoczęciem pracy personel obsługujący urządzenie musi zostać poinformowany i przeszkolony w następującym zakresie:

- obsługa urządzenia
- ryzyka związane z materiałem, który ma być zbierany
- bezpieczna utylizacja zebranego materiału

Cel i przeznaczenie

Niniejszy pochłaniacz pyłu jest zaprojektowany, opracowany i rygorystycznie przetestowany pod kątem wydajnej i bezpiecznej pracy pod warunkiem prawidłowej konserwacji i eksploatacji zgodnie z zawartymi tu instrukcjami.

Urządzenie jest przeznaczone do użytku komercyjnego, np. w hotelach, szkołach, szpitalach, zakładach przemysłowych, sklepach, biurach czy wypożyczalniach.

Urządzenie to jest również odpowiednie do zastosowania w przemyśle, czyli np. w zakładach przemysłowych, na budowach i w warsztatach.

Tylko osoby korzystające z urządzenia mogą zapobiec wypadkom wynikającym z nieprawidłowej obsługi.

NALÉŻY PRZECZYTAĆ WSZYSTKIE INSTRUKCJE BEZPIECZEŃSTWA I PRZESTRZEGAĆ ICH.

Wszelkie inne zastosowania stanowią nieprawidłowe użytkowanie. Producent nie ponosi żadnej odpowiedzialności za szkody powstałe w wyniku użytkowania urządzenia w taki sposób. Ryzyko takiego eksploatacji produktu ponosi wyłącznie użytkownik. Właściwa eksploatacja urządzenia obejmuje też prawidłową obsługę, serwisowanie i naprawy zgodnie z instrukcjami producenta.

Przepływ powietrza w systemach odkurzaczy higienicznych musi być ściśle kontrolowany w celu osiągnięcia minimalnego wskaźnika przepływu na poziomie $V_{min} = 20 \text{ m/s}$ w rurze.

Etykieta dotycząca bezpieczeństwa umieszczona na urządzeniu zawiera ostrzeżenie:

To urządzenie zawiera pyły niebezpieczne dla zdrowia. Opróżnianie i czynności konserwacyjne, włącznie z wyciąganiem elementów zbierających pyły muszą być wykonywane wyłącznie przez upoważniony personel stosujący odpowiednie środki ochrony osobistej. Urządzenie może być używane wyłącznie po zamontowaniu i sprawdzeniu pełnego systemu filtrowania.

W przypadku pochłaniaczy pyłu, kiedy powietrze wylotowe wraca do pomieszczenia, należy zastosować odpowiedni wskaźnik wymiany powietrza H. Przed zastosowaniem sprawdzić przepisy i regulacje danego kraju.

W przypadku urządzeń do pyłu klasy M (z oznaczeniem typu -2M) obowiązują następujące zasady:

Urządzenie jest przeznaczone do zasysania suchego, niepalnego pyłu i płynów, trocin i niebezpiecznych pyłów o wartościach OEL 1) > 0,1 mg/m³



Pył klasy M (IEC 60335-2-69). Pyły należące do tej klasy są następujące: pyły o wartościach OEL 1) > 0,1 mg/m³ oraz trociny.

Urządzenie jest w całości testowane przy użyciu wartości podciśnienia do tej klasy pyłów. Maksymalny stopień przepuszczalności wynosi 0,1% a odpady muszą charakteryzować się niską zawartością pyłów.

W przypadku pochłaniaczy pyłu, kiedy powietrze wylotowe wraca do pomieszczenia, należy zastosować odpowiedni wskaźnik wymiany powietrza M. Przed zastosowaniem sprawdzić przepisy i regulacje danego kraju.

Połączenie elektryczne

- Zalecamy podłączanie urządzenia do instalacji wyposażonej w wyłącznik różnicowoprądowy.
- Połączyć części elektryczne (gniazda, wtyczki i złącza) i rozłożyć przedłużacz w taki sposób, aby zachować klasę ochrony.
- Wtyki i złącza kabli zasilających oraz przedłużaczy muszą być wodoszczelne.

Przedłużacz

Używać wyłącznie przedłużaczy określonych przez producenta lub wyższej jakości.

W przypadku korzystania z przedłużaczy należy sprawdzić minimalny przekrój kabla:

Długość kabla	Przekrój	
	<16 A	< 25 A
< 20 m	1,5 mm²	2,5 mm²
20 - 50 m	2,5 mm²	4,0 mm²

Ważne ostrzeżenia

OSTRZEŻENIE

Aby ograniczyć ryzyko wystąpienia pożaru, urazów lub porażenia prądem, przed uruchomieniem urządzenia należy zapoznać się z wszystkimi instrukcjami bezpieczeństwa oraz oznaczeniami ostrzegawczymi i zastosować się do nich. Dopóki urządzenie jest wykorzystywane do sprzątnięcia zgodnie z przeznaczeniem, jego eksploatacja jest bezpieczna. W przypadku uszkodzenia podzespołów elektrycznych lub części mechanicznych urządzenia lub jego akcesoriów, zanim będzie możliwe ich ponowne użycie, urządzenie lub akcesoria muszą zostać naprawione przez odpowiedni punkt serwisowy lub producenta. Pozwoli to uchronić urządzenie przed dalszymi uszkodzeniami, a użytkownika przed ewentualnymi obrażeniami ciała.

Nie zostawiać urządzenia bez nadzoru, jeśli jest podłączone do zasilania. Odłączyć je od gniazda, jeśli nie będzie używane, a także przed konserwacją.

Nie używać odkurzacza, którego przewód lub wtyczka są uszkodzone. Aby odłączyć od gniazda, chwycić za wtyczkę, a nie za przewód. Nie dotykać wtyczki ani urządzenia mokrymi dłońmi. Przed odłączeniem wyłączyć wszystkie funkcje.

Nie ciągnąć za kabel i nie przenosić za kabel urządzenia, nie używać kabla jak uchwytu, nie przytrząskiwać kabla drzwiami i nie przeciągać go wokół ostrych krawędzi czy naroży. Nie najeżdżać na przewód urządzeniem. Nie zbliżać przewodu do rozgrzanych powierzchni.

Nie zbliżać włosów, luźnych ubrań, palców ani jakichkolwiek części ciała do otworów oraz ruchomych elementów. Nie wkładać niczego do otworów urządzenia i nie używać urządzenia, jeśli otwory są zablokowane. Usuwać z otworów kurz, kłaczki, włosy oraz wszystko, co mogłoby ograniczać przepływ powietrza.

Nie używać na zewnątrz w niskich temperaturach.

Nie zbierać palnych ani zapalnych płynów, takich jak benzyna, i nie używać w miejscach, gdzie mogą się znajdować takie płyny.

Nie zasysać niczego, co płonie lub dymi, np. papierosów, zapalek czy gorącego popiołu.

Należy zachować szczególną ostrożność podczas odkurzania schodów.

Nie używać urządzenia, jeśli filtry nie są założone.

Jeśli urządzenie nie działa prawidłowo lub zostało upuszczone, uszkodzone, zostawiony na zewnątrz lub wrzucony do wody, należy oddać je do punktu serwisowego lub producenta.

Jeżeli z urządzenia wydostaje się piana lub płyn, należy natychmiast wyłączyć urządzenie. Nie wolno używać urządzenia jako pompy do wody. Urządzenie jest przeznaczone do zasysania powietrza i mieszanek wodnych.

Podłączać urządzenie do odpowiednio uziemionych gniazd sieciowych. Gniazdo i przedłużacz muszą mieć przewodnik ochronny. Zapewnić dobrą wentylację w miejscu pracy.

Nie używać urządzenia jako drabiny lub stopnia. Urządzenie może się przewrócić i ulec uszkodzeniu. Ryzyko odniesienia obrażeń.

Gniazda na urządzeniu należy używać wyłącznie do celów określonych w instrukcji.

ZAGROŻENIA

Podzespoły elektryczne

⚠ NIEBEZPIECZEŃSTWO

Górna część urządzenia zawiera elementy pod napięciem.

Dotyknięcie podzespołów znajdujących się pod napięciem grozi poważnymi, a nawet śmiertelnymi urazami.

Nie rozpylać wody na górną część urządzenia.

⚠ NIEBEZPIECZEŃSTWO

Porażenie prądem przez uszkodzony kabel zasilający.

Dotyknięcie uszkodzonego kabla zasilającego grozi poważnymi, a nawet śmiertelnymi urazami.

- Nie uszkadzać kabla zasilającego (np. przejeżdżając po nim, ciągnąc go lub przygniatając).
- Przewód zasilający należy regularnie sprawdzać pod kątem uszkodzeń oraz oznak zużycia.
- Jeśli kabel zasilający jest uszkodzony, musi zostać wymieniony przez autoryzowanego

dystrybutora Milwaukee lub osobę posiadającą niezbędne kwalifikacje w celu wyeliminowania potencjalnego zagrożenia.

- W żadnym wypadku nie należy owijać kabla zasilającego wokół palca lub innych części ciała.

Niebezpieczny pył

⚠ OSTRZEŻENIE

Materiały niebezpieczne.

Odkurzenie niebezpiecznych substancji może prowadzić do poważnych, a nawet śmiertelnych obrażeń.

- Zabronione jest zbieranie materiałów wymienionych poniżej:
- gorące substancje (tłące się niedopałki papierosów, gorący popiół itp.)
- łatwopalne, wybuchowe i żrące ciecze (np. benzyna, rozpuszczalniki, kwasy, alkalia itp.)
- łatwopalne, wybuchowe pyły (np. pyły magnezowe lub aluminiowe itp.)

Części zamienne i akcesoria

⚠ OSTRZEŻENIE

Części zamienne i akcesoria.

Korzystanie z nieoryginalnych części zamiennych, szczotek i akcesoriów może wpłynąć negatywnie na bezpieczeństwo eksploatacji i funkcjonowanie urządzenia.

Korzystać wyłącznie z oryginalnych części zamiennych i akcesoriów dostarczonych przez Milwaukee. Części zamienne, które mogą wpływać na zdrowie i bezpieczeństwo operatora oraz funkcjonowanie urządzenia, są określone poniżej:

Opis	Nr zamówienia
Plaski filtr PTFE, 1 szt.	4932 4596 87
Tekstylny worek filtracyjny, 5 szt.	4932 459689
Worek na odpady, 5 szt.	4932 4596 90
Filtr powietrza chłodzenia motoru PET, 1 szt.	4932 4596 88

W wybuchowych lub niepalnych atmosferach

⚠ OSTRZEŻENIE

W wybuchowych lub palnych atmosferach ani w miejscach, gdzie takie atmosfery mogą powstawać na skutek obecności lotnych cieczy lub palnych gazów lub oparów.

WARUNKI UŻYTKOWANIA

Niniejszy pochłaniacz pyłu jest zaprojektowany, opracowany i rygorystycznie przetestowany pod kątem wydajnej i bezpiecznej pracy pod warunkiem prawidłowej konserwacji i eksploatacji zgodnie z zawartymi tu instrukcjami.

Urządzenie jest przeznaczone do użytku komercyjnego, np. w hotelach, szkołach, szpitalach, zakładach przemysłowych, sklepach, biurach czy wypożyczalniach.

Urządzenie to jest również odpowiednie do zastosowania w przemyśle, czyli np. w zakładach przemysłowych, na budowach i w warsztatach.

Tylko osoby korzystające z urządzenia mogą zapobiec wypadkom wynikającym z nieprawidłowej obsługi.

Urządzenie przeznaczone jest do odkurzania suchych, niepalnych pyłów oraz płynów.

Produkt można użytkować wyłącznie zgodnie z jego normalnym przeznaczeniem.

OBSŁUGA

⚠ OSTRZEŻENIE

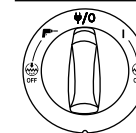
Uszkodzenia spowodowane niewłaściwym napięciem sieci zasilającej.

Urządzenie może ulec uszkodzeniu w przypadku podłączenia do sieci zasilającej o niewłaściwym napięciu.

- Napięcie sieci zasilającej musi odpowiadać wartości podanej na tabliczce znamionowej.

Urchamianie i obsługa urządzenia

Upewnić się, że wyłącznik elektryczny znajduje się w położeniu wyłączenia (położenie 0). Upewnić się, że w urządzeniu zainstalowane są odpowiednie filtry. Następnie podłączyć wąż ssący do wlotu ssącego urządzenia, pochając wąż do przodu, aż pewnie osiadzie we wlocie. Połączyć rury z uchwytem węża i skrócić je w celu prawidłowego zmontowania. Przymocować do rury odpowiednią dyszę. Dyszę należy dobrać do zasysanego materiału. Jeżeli stosowany do pochłaniania pyłu w połączeniu z narzędziem produkującym pył, podłączyć końcówkę rury do odpowiedniego adaptera. Sprawdzić, czy średnica węża odpowiada rzeczywistej średnicy węża. Włożyć wtyczkę do odpowiedniego gniazda elektrycznego. Ustawić wyłącznik elektryczny w położeniu I, aby uruchomić silnik.



Pozycja I: Włączenie urządzenia

Pozycja 0/O: Zatrzymanie urządze nia.

Gniazdo stałego podłączenia do zasilania.

Pozycja II: Aktywacja automatyc nego włączenia/wyłączenia.

Pozycja I+ Off: Włączenie urządzenia z nieaktywną funkcj ą auto- matycznego czyszczenia filtra.

Pozycja II+ Off: Włączenie Automatycznego uruchamiania z nie aktywną funkcj ą automatycznego czyszczenia filtra.

Regulacja prędkości osobnym po krętle

Średnica węża ssącego musi odpowiadać ustawieniu średnicy węża.

ø21	ø21
ø27	ø27
ø32	ø32
ø36	ø36
ø38	ø38

Gniazdo z automatycznym włączeniem zasilania narzędzi elektrycznych

⚠ OSTRZEŻENIE

Gniazdo urządzeń

Gniazdo urządzenia jest przeznaczone do pomocniczego wyposażenia elektrycznego; sprawdź dane techniczne w celu uzyskania dodatkowych informacji.

- Zawsze przed podłączeniem dodatkowego narzędzia należy wyłączyć urządzenie oraz podłączone narzędzie.
 - Należy przeczytać instrukcję obsługi podłączanego urządzenia i zastosować się do zawartych w niej informacji na temat bezpieczeństwa.
- Gniazdo z uziemieniem jest zintegrowane z urządzeniem. Można do niego podłączyć elektronarzędzia. Gniazdo jest wyposażone w funkcję stałego zasilania, kiedy wyłącznik zasilania jest w pozycji „I”, tzn. urządzenie może być wykorzystane jako przedłużacz.

W pozycji „I” urządzenie można włączać i wyłączać za pomocą podłączonego elektronarzędzia. Zabrudzenia są natychmiast zbierane ze źródła kurzu. Dla zgodności z przepisami należy podłączyć tylko zatwierdzone narzędzia wytwarzające kurz.

Maksymalny pobór mocy podłączonego urządzenia elektrycznego podano w części „Specyfikacje”.

Przed przestawieniem przełącznika w położenie należy się upewnić, że narzędzie podłączone do gniazda urządzeń jest wyłączone.

Auto-Clear

Urządzenie jest wyposażone w automatyczny system czyszczenia filtra Auto-Clear. Cykl częstego czyszczenia jest uruchamiany automatycznie podczas pracy urządzenia w celu zapewnienia stale najlepszej wydajności urządzenia.

Jeżeli wydajność ssąca urządzenia zmniejszy się lub urządzenie używane jest w warunkach dużego zapylenia, zalecane jest ręczne czyszczenie filtra:

- Wyłączyć urządzenie
 - Zamknąć otwór dyszy lub węża wewnętrzną częścią dłoni.
 - Ustawić przełącznik w pozycji „I” i pozostawić urządzenie działające przy pełnej prędkości przez około 10 sekund przy zamkniętym otworze rury.
- Jeżeli siła ssąca jest nadal zmniejszona, wyciągnąć filtr i wyczyścić mechanicznie lub wymienić filtr.

W przypadku pewnych zastosowań, jak zbieranie mokrych materiałów, zaleca się wyłączenie systemu automatycznego czyszczenia filtra. Szczegółowe informacje znajdują się w rozdziale.

Ostrzeżenie o współczynniku przepływu

⚠ OSTRZEŻENIE

Upewnić się, że wszystkie filtry zostały poprawie zamontowane.

Urządzenie jest wyposażone w system monitorowania prędkości powietrza i stanu filtra do pyłu klasy (H*). Przed zasysaniem pyłów, dla których obowiązują dopuszczalne wartości graniczne narażenia w miejscu pracy, sprawdzić wartość prędkości przepływu.

Przy włączonym silniku przytrzymać wąż ssący zamknięty w celu ograniczenia przepływu. Wskaźnik LED na przednim panelu zaświeci się po około 1 sekundzie. Ostrzegawczy dźwięk rozlegnie się po kilku kolejnych sekundach.

Ustawić średnicę zgodnie z rzeczywistą średnicą rury.

Kiedy świeci się wskaźnik LED, prędkość powietrza ma wartość poniżej 20 m/s.

- sprawdzić, czy zbiornik lub worek jest pełny.
- sprawdzić, czy przepływ powietrza w rurze, wężul/dyszy jest zmniejszony.

Połączenie antystatyczne

⚠ OSTRZEŻENIE

Urządzenie jest wyposażone w system antystatyczny w celu rozładowania wszelkich statycznych ładunków elektrycznych, które mogą powstać przy zbieraniu pyłów.

System antystatyczny jest umieszczony w przedniej części pokrywy silnika i tworzy połączenie z uziemieniem do mocowania wlotu do zbiornika. W celu prawidłowego funkcjonowania zalecane jest zastosowanie rury przewodzącej ładunki elektryczne lub antystatycznej. Podczas instalowania opcjonalnego jednorazowego worka na odpady należy upewnić się, czy zacisk antystatyczny jest prawidłowo podłączony.

Filtr powietrza chłodzenia

W celu zabezpieczenia części elektronicznych i silnika urządzenie jest wyposażone w dyfuzor powietrza chłodzącego. Dyfuzor powietrza chłodzącego należy czyścić regularnie.

W przypadku miejsc o dużym stężeniu drobnych pyłów w powietrzu zalecane jest wyposażenie urządzenia w opcjonalny kartridż filtra powietrza chłodzącego w celu zabezpieczenia wewnętrznych kanałów powietrznych i silnika przed osadzeniem się pyłów. Skontaktuj się ze swoim lokalnym sprzedawcą.

OSTROŻNIE

eżeli filtr powietrza chłodzącego jest zablokowany pyłem, może zostać uruchomiony przełącznik przeciążenia silnika. W takim przypadku wyłączyc urządzenie, wyczyścić filtr powietrza chłodzącego i pozostawić urządzenie do ostygnięcia na okres około 5 minut.

Zbieranie cieczy

OSTROŻNIE

Urządzenie jest wyposażone w system ograniczania poziomu cieczy, który wyłącza urządzenie, jeśli osiągnięty zostanie maksymalny poziom cieczy.

Jeżeli tak się stanie, wyłączyc urządzenie. Odłączyć urządzenie od gniazda zasilania i opróżnić zbiornik. Nie zasysać płynów bez zamontowanego systemu ograniczania poziomu cieczy i filtra.

Zbieranie cieczy.

- Nie zbierać łatwopalnych cieczy
- wyjąć worek i upewnić się, że ogranicznik poziomu wody jest sprawny.
- W razie pojawienia się piany należy natychmiast przerwać pracę i opróżnić zbiornik.
- Regularnie czyścić ogranicznik poziomu wody i sprawdzać jego stan pod kątem uszkodzeń.

Przed opróżnieniem pojemnika odłączyć urządzenie od zasilania. Wyciągnąć wąż z wlotu. Zwolnić zatrzask, ciągnąc do zewnątrz, dopóki pokrywa silnika nie zostanie zwolniona. Otworzyć pokrywę silnika. Zawsze po zasysaniu cieczy opróżnić i czyścić pojemnik oraz system ograniczania poziomu wody.

Opróżnić pojemnik, przechylając go do tyłu i na boki, wylewając ciecz do odpływu itp.

Założyć pokrywę silnika na pojemnik. Zablokować pokrywę silnika zatrzaskami.

Gwałtowne manewrowanie urządzeniem może spowodować przypadkowe uruchomienie ogranicznika poziomu wody. Jeżeli tak się stanie, wyłączyc urządzenie i odczekać około trzy sekundy, aby zresetować urządzenie. Następnie można kontynuować korzystanie z urządzenia.

Zbieranie suchych materiałów

OSTROŻNIE

Zbieranie materiałów niebezpiecznych dla środowiska.

Materiały takie mogą być niebezpieczne dla środowiska.

- Wszelkie zanieczyszczenia należy usuwać zgodnie z obowiązującymi przepisami prawa.

Przed przystąpieniem do opróżniania po zasysaniu materiału suchego należy wyjąć wtyczkę z gniazda elektrycznego. Wymontować rurę z urządzenia i zamknąć zaślepkę wlotu w celu zabezpieczenia przed rozprzestrzenieniem się szkodliwego pyłu. Zwolnić zatrzask, ciągnąc do zewnątrz, dopóki pokrywa silnika nie zostanie zwolniona. Otworzyć pokrywę silnika.

Główny filtr: sprawdzić filtr. Aby wyczyścić filtr, można nim potrzasać, wyszczołkować go lub umyć. Wyszczyc filtr przed ponownym zastosowaniem go do pochłaniania pyłów.

Worek na pył: sprawdzić worek pod kątem zapełnienia. W razie potrzeby wymienić worek na kurz. Wyjąć stary worek. W celu założenia nowego worka należy przełożyć kartonowy element z gumową membraną przez wlot odkurzacza. Upewnić się, że gumowa membrana wystaje za wypust na włocie odkurzacza.

Worek filtra bezpieczeństwa: sprawdzić worek pod kątem współczynnika zapełnienia. W razie potrzeby wymienić worek na kurz. Podczas wymiany starego worka stosować maskę i ochronną odzież. Ostrożnie wyjąć kolnierz worka na pył z wlotu. Zamknąć kolnierz worka filtracyjnego suwakami. Wszelkie zanieczyszczenia należy usuwać zgodnie z obowiązującymi przepisami prawa.

Po opróżnieniu: zamknąć pokrywę silnika na pojemniku i zablokować zatrzaskami. Nie zasysać suchego materiału, jeśli filtr nie jest założony.

Wydajność ssąca urządzenia zależy od wielkości i jakości filtra oraz worka na kurz. Należy zatem używać wyłącznie oryginalnych filtrów i worków na kurz.

PO UŻYCIU URZĄDZENIA

Po użyciu

Po zasysaniu pyłów szkodliwych zamknąć zaślepkę wlotu i oczyścić zewnętrzną część urządzenia.

Wyjąć wtyczkę z gniazda, jeśli urządzenie nie będzie używane. Zwinąć kabel, zaczynając przy urządzeniu. Kabel zasilania można owinąć wokół pokrywy silnika, na pojemniku lub umieścić na załączonym haku lub uchwycie. Niektóre warianty odkurzacza mają specjalne miejsca przeznaczone do przechowywania akcesoriów.

Transport

- Przed transportowaniem urządzenia należy zamknąć wszystkie zatrzaski.
- Nie przechylać urządzenia, jeśli w zbiorniku zanieczyszczeń znajduje się płyn.
- Nie używać haków dźwigowych do podnoszenia urządzenia.
- Nie podnosić urządzenia za uchwyt wózkowy

Przechowywanie

OSTROŻNIE

Przechowywać urządzenie w suchym miejscu zabezpieczonym przed deszczem i mrozem. Urządzenie może być przechowywane wyłącznie w pomieszczeniach.

Przechowywanie akcesoriów i narzędzi

W celu zapewnienia wygodnego transportu i przechowywania akcesoriów lub narzędzi, na boku urządzenia zamontowano specjalne szyny umożliwiające przypinanie ich pasami lub innymi metodami. Elastyczny pas i haki są umieszczone w tylnej części urządzenia i służą do zamocowania rury i kabla zasilającego. Wskazówki są dostępne w skróconej instrukcji obsługi.

Opcjonalną płytkę adaptera *) z systemem mocowania można zamontować w górnej części urządzenia i służyć może ona do przymocowania dwu- lub czteropunktowych skrzyń do przechowywania.

Przed przystąpieniem do montowania płytki adaptera należy wyjąć wtyczkę z gniazda elektrycznego.

OSTROŻNIE

Nie podnosić urządzenia za płytkę adaptera, kiedy skrzynia do magazynowania nie jest bezpiecznie zamontowana. W przypadku przechowywania należy uwzględnić masę i zachowanie równowagi urządzenia. Maksymalny ciężar skrzyni do magazynowania wynosi 30 kg.

Recykling urządzenia

Wycofać stare urządzenie z eksploatacji.

1. Odłączyć urządzenie.
2. Przeciąć kabel zasilania.
3. Nie wyrzucać urządzeń elektrycznych razem z odpadami domowymi.



Zgodnie z Dyrektywą 2012/19/UE w sprawie urządzeń elektrycznych i elektronicznych zużyte urządzenia muszą być składowane osobno i usuwane w bezpieczny dla środowiska sposób.

KONSERWACJA

Regularne serwisowanie i przeglądy

Regularne serwisowanie i przeglądy urządzenia muszą być przeprowadzane przez odpowiednio wykwalifikowany personel zgodnie ze stosownymi przepisami i rozporządzeniami. W szczególności należy często przeprowadzać testy bezpieczeństwa elektrycznego pod kątem ciągłości uziemienia, rezystancji izolacji oraz stanu kabla.

W razie jakiegokolwiek wady urządzenie MUSI zostać wycofane z użytku, gruntownie sprawdzone i naprawione przez autoryzowany serwis.

Przynajmniej raz w roku serwisant Milwaukee lub wykwalifikowana osoba musi przeprowadzić inspekcję techniczną obejmującą filtry i szczelność oraz kontrole mechanizmów.

Konserwacja

Przed przystąpieniem do konserwacji należy wyjąć wtyczkę z gniazda. Przed użyciem urządzenia upewnić się, że częstotliwość i napięcie na tabliczce znamionowej odpowiadają parametrom sieci zasilającej

Urządzenie jest przeznaczone do ciągłej i intensywnej eksploatacji. Filtr należy wymieniać w zależności od przepracowanych godzin. Czyścić urządzenie suchą ściereczką i niewielką ilością środka do nadawania połyску w aerozolu.

Podczas konserwacji i czyszczenia z urządzeniem należy się obchodzić w taki sposób, aby nie stwarzać zagrożenia dla personelu odpowiedzialnego za konserwację ani dla innych osób.

W miejscu prowadzenia konserwacji

- Używać obowiązkowych filtrowanych systemów wentylacji
- Nosić odzież ochronną
- Oczyścić obszar roboczy w taki sposób, aby zapobiec przedostawaniu się niebezpiecznych substancji do otoczenia.

ZACHOWAĆ OSTROŻNOŚĆ! Należy regularnie czyścić ogranicznik poziomu wody i sprawdzać go pod kątem uszkodzeń.

Używać tylko i wyłącznie wyposażenia dodatkowego Milwaukee i części zamiennych Milwaukee. Gdyby trzeba było wymienić części, które nie zostały opisane, należy skontaktować się z przedstawicielem serwisu Milwaukee (patrz wykaz adresów punktów usługowych/gwarancyjnych).

W razie potrzeby można zamówić rysunek urządzenia w rozłożeniu na części podając typ maszyny oraz sześciopozycyjny numer na tabliczce znamionowej w Punkcie Obsługi Klienta lub bezpośrednio w firmie Techtronic Industries GmbH, Max-Eyth-Straße 10, 71364 Winnenden, Germany.

DEKLARACJA ZGODNOŚCI WE

Jako producent oświadczamy na naszą wyłączną odpowiedzialność, że produkt opisany w punkcie „Dane techniczne” jest zgodny ze wszystkimi istotnymi przepisami Dyrektywy 2011/65/EU (RoHS), 2001/4/30/UE, 2006/42/WE oraz z następującymi zharmonizowanymi dokumentami normatywnymi:

EN 60335-1:2012+AC:2014+A11:2014+A13:2017
EN 60335-2-69:2012
EN 55014-1:2017+A11:2020
EN 55014-2:2015
EN 61000-3-2:2014
EN 61000-3-3:2013
EN IEC 63000:2018

Winnenden, 2020-12-01

Alexander Krug
Managing Director



Upelnomocniony do zestawienia danych technicznych

Techtronic Industries GmbH
Max-Eyth-Straße 10
71364 Winnenden
Germany

SYMBOLY



UWAGA! OSTRZEŻENIE NIEBEZPIECZEŃSTWO!



Przed przystąpieniem do jakichkolwiek prac związanych z elektrnarzędziem należy wyjąć wtyczkę z gniazda.



Przed uruchomieniem elektrnarzędzia zapoznać się uważnie z treścią instrukcji.



Zużyty sprzęt elektryczny i elektroniczny nie może być usuwany razem z odpadami pochodzącymi z gospodarstw domowych.

Zużyty sprzęt elektryczny i elektroniczny należy gromadzić i usuwać oddzielnie.

Przed utylizacją należy usunąć źródła światła z urządzeń. Proszę zasięgnąć informacji o centrach recyklingowych i punktach zbiorczych u władz lokalnych lub u wyspecjalizowanego dostawcy.

W zależności od lokalnych przepisów, sprzedawcy detaliczni mogą być zobowiązani do bezpłatnego odbioru zużytego sprzętu elektrycznego i elektronicznego.

Poprzez ponowne wykorzystanie i recykling zużytego sprzętu elektrycznego i elektronicznego pomagamy zmniejszać zapotrzebowanie na surowce.

Zużyty sprzęt elektryczny i elektroniczny zawiera cenne materiały nadające się do recyklingu, które mogą mieć negatywny wpływ na środowisko naturalne i zdrowie użytkownika, jeśli nie zostaną zutylnizowane w sposób przyjazny dla środowiska.

Przed utylizacją zużytego sprzętu należy usunąć wszelkie zamieszczone na nim dane osobowe.



Pył klasy M (IEC 60335-2-69). Pyły należące do tej klasy mają wartości OEL¹) > 0.1 mg/m³



Europejski Certyfikat Zgodności



Brytyjski Certyfikat Zgodności



Regulatory Compliance Mark (RCM). Produkt spełnia obowiązujące przepisy.



Ukraiński Certyfikat Zgodności



Euroazjatycki Certyfikat Zgodności

MŰSZAKI ADATOK	IPARI PORSZÍVÓ		
Gyártási szám			
AS-30 MAC	4587 95 02	4588 05 02	4699 82 02
AS-42 MAC	4588 15 02		
	..000001-999999..	..000001-999999..	..000001-999999..
Voit AC	230 V	110 V	220-240 V
Hálózati frekvencia	50 Hz	50 Hz	50-60 Hz
Hálózati biztonság	16 A	25 A	10 A
Védelmi osztály	I	I	I
Védelmi fokozat	IP X4	IP X4	IP X4
Összteljesítmény			
AS-30 MAC	2400 W	1000 W	2300 W
AS-42 MAC	2400 W		
Teljesítmény/IEC	1200 W	1000 W	1200 W
A légáramlás mértéke			
AS-30 MAC	270 m ³ /h	252 m ³ /h	270 m ³ /h
AS-42 MAC	270 m ³ /h		
Vákuum	250 hPa	230 hPa	250 hPa
Hangnyomás szint	67 dB(A)	67 dB(A)	67 dB(A)
K bizonytalanság	2 dB(A)	2 dB(A)	2 dB(A)
rezegésemmisszió érték	< 2,5 m/s ²	< 2,5 m/s ²	< 2,5 m/s ²
Tartály térfogata			
AS-30 MAC	30 l	30 l	30 l
AS-42 MAC	42 l		
Maximum leadott teljesítmény	2400 W	1750 W	1100 W
Szívószáj átmérő	ø 36 mm	ø 36 mm	ø 36 mm
Súly a 01/2014 EPTA-eljárás szerint			
AS-30 MAC	14,5 kg	14,5 kg	14,5 kg
AS-42 MAC	16,0 kg		
A tápkábel	H05RR-F3G1,5	H07BQ-F3G2,5	H05RR-F3G1,5

KEZELŐELEMEK

1. Tömlőátmérő beállítása
2. Készülék csatlakozójának
3. Retesz
4. Bemeneti szerelvény
5. Tartály
6. Önbeálló kerék
7. Tömlőakasztó
8. Markolat
9. Tartozék pozíciók
10. Sebességszabályozó
11. Kapcsoló

FIGYELMEZTETÉS! Olvasson el minden biztonsági útmutatót és utasítást. A következőkben leírt előírások betartásának elmulasztása áramütésekhez, tüzhez és/vagy súlyos testi sérülésekhez vezethet. **Kérjük a későbbi használatra gondosan őrizze meg ezeket az előírásokat.**

KÜLÖNLEGES BIZTONSÁGI TUDNIVALÓK

Használati útmutató

A készüléket

- csak olyan személyek használhatják, akik tisztában vannak a helyes használatával, és kifejezetten meg lettek bízva a működésével
- csak felügyelet mellett szabad használni
- A készüléket nem használhatják olyan személyek (beleértve a gyermekeket), akik fizikai, érzékszervi vagy mentális adottságaiknál fogva, vagy kelles ismeretek és tapasztalat hiányában nem képesek a biztonságos használatra.
- A gyermekeket nem szabad felügyelet nélkül hagyni, nehogy játsszanak a készülékkel.
- Tilos a nem biztonságos műveletek végzése.
- Szűrő nélkül tilos használni a készüléket!
- Kapcsolja ki a készüléket és húzza ki a hálózati dugaljat az alábbi esetekben:
 - Tisztítás és szervizelés előtt
 - Részegységek cseréje előtt
 - A készülék átkapcsolása előtt

- Ha habzás látható, vagy folyadék jön ki
A használati útmutató és az adott országban érvényes vonatkozó balesetvédelmi előírások mellett be kell tartani a biztonságra és helyes használatra vonatkozó elfogadott irányelveket is.

A munka elkezdése előtt a kezelő személyzetet tájékoztatni kell, és betanítani a következőkkel kapcsolatban:

- a készülék használata
- a felszívandó anyaghoz társuló kockázatok
- a felszívott anyag biztonságos ártalmatlanítása

Felhasználási cél és rendeltetés

Ezt a mobil porszívó berendezést hatékony és biztonságos működésre tervezték, gyártottak és vetették szigorú vizsgálatok alá, amely képességét a készülék csak a jelen útmutatóban leírtak betartásával tudja nyújtani.

A készüléket kereskedelmi célokra tervezték, például szállodák, iskolák, kórházak, gyárak, üzletek, irodák és gépköcsönzők számára.

A készülék ipari felhasználásra is alkalmas, így gyárakban, építési területeken és műhelyekben is.

A nem rendeltetéseszerű használatból eredő balesetek csak az előírások betartásával előzhetőek meg.

OLVASSA EL ÉS TARTSA BE AZ ÖSSZES BIZTONSÁGI ELŐÍRÁST.

Minden egyéb használat nem rendeltetéseszerű használatnak minősül. A gyártó nem vállal felelősséget az ilyen használatból eredő károkért. Az ilyen használatból eredő kockázatokat kizárólag a felhasználó viseli. A rendeltetéseszerű használatához a gyártó által meghatározott helyes üzemeltetés, szervizelés és javítás is hozzátartozik.

szigorúan ellenőrzendő, a szívótömlőben a V_{min} = 20 m/s minimális légáramlási sebesség elérése érdekében.

A készüléken lévő biztonsági címke jelentése:
A készülék egészségre ártalmas port tartalmaz. Ürítését és a karbantartását – beleértve a porgyűjtő eszközök eltávolítását – csak megfelelő egyéni védőeszközök használó szakemberek végezhetik. A készülék csak hiánytalan és ellenőrzött szűrőrendszerrel használható.

Porszívók esetében hatékony, H levegőáramlású légcserét kell biztosítani, amennyiben az elszívott levegőt visszavezetik a helyiségbe. Használat előtt figyelembe kell venni a vonatkozó nemzeti előírásokat!

M porosztályú készülékek (típusmegjelölés: -2M) esetében a következők érvényesek:

A készülék száraz, nem gyúlékony porok, nem gyúlékony folyadékok, fűrészpör és foglalkozási határértékekkel, OEL⁽¹⁾ > 0,1 mg/m³ értékekkel szabályozott veszélyes porok felszívására alkalmas.



Porosztály: M (IEC 60335-2-69). Az ebbe az osztályba tartozó porok a következők: foglalkozási expozíciós határértékekkel, OEL-értékekkel) > 0,1 mg/m³ szabályozott porok és fűrészpör.

A készüléket a porosztályba sorolt porszívóknak megfelelően teljesen bevizsgálták. Az áteresztőképesség felső határértéke 0,1%, az ártalmatlanítást a porképződést kerülni kell elvégezni.

Porszívók esetében hatékony, M levegőáramlású légcserét kell biztosítani, amennyiben az elszívott levegőt visszavezetik a helyiségbe. Használat előtt figyelembe kell venni a vonatkozó nemzeti előírásokat!

Elektromos csatlakozás

- Javasolt a készüléket hibaáram-védőkapcsolóval védett áramkörre csatlakoztatni.
- Helyezze el a villamos részegységeket (aljzatok, dugaszok, csatlakozók) és fedtesse le a hosszabbító vezetékét, hogy a védelmi osztály érvényben maradjon.
- A tápkábelek és hosszabbítók csatlakozói és összekötő elemei vízállóak legyenek.

Hosszabbító kábel

Csak a gyártó által megadott típusú, vagy más, jó minőségű hosszabbító kábelt használjon.

Hosszabbító kábel használatakor ellenőrizze a kábel szükséges legkisebb keresztmetszetét:

Kábelhossz	Keresztmetszet	
	<16 A	< 25 A
< 20 m	1,5 mm ²	2,5 mm ²
20 - 50 m	2,5 mm ²	4,0 mm ²

Fontos figyelmeztetések

▲ VIGYÁZAT

Tűz, áramütés és balesetek kockázatának elkerülésére olvasson el és tartson be minden biztonsági előírást és figyelmeztetést. Ez a készülék akkor biztonságos, ha az ismertetett tisztító funkciókra használja. Ha meghibásodik valamely elektromos vagy mozgó alkatrésze, a készüléket és/vagy a tartozékát az illetékes szervizközpont vagy a gyártó javítsa meg következő használat előtt, így elkerülheti a további gépkárokat, vagy a felhasználó testi sérüléseit.

Ne hagyja őrizetlenül a készüléket, ha a hálózati dugaljba van csatlakoztatva. Húzza ki a hálózati dugaljból, ha már nem használja, illetve karbantartás előtt.

Sérült hálózati kábellel vagy csatlakozódugasszal nem szabad használni. Kihúzáshoz a csatlakozódugaszt fogja meg, ne a kábelt. Nedves kézzel tilos a hálózati dugaljba illesztett villamos kábelhez vagy a készülékhez nyúlni. Kihúzás előtt kapcsoljon ki minden kezelőelemet.

A készüléket nem szabad a hálózati kábelnél fogva húzni vagy megemelni, tilos a hálózati kábelt fogantyúként használni, ne zárja el a kábel ajtaját és ne húzza a kábelt éles sarkok vagy élek mentén. A készüléket ne próbálja a hálózati kábel hosszánál nagyobb távolságban használni. A hálózati kábelt tartsa távol fűtőfelületektől.

A haját, ujjakat és a testrészeket tartsa távol a nyílásoktól és mozgó alkatrészekről. Ne helyezzen tárgyakat a nyílásokba és ne használja a készüléket eltömődött nyílásokkal. Gondoskodjon róla, hogy a nyílásokba ne kerüljön por, papírforgács, haj, szőrzet és bármilyen egyéb, ami csökkenti a levegő áramlását.

Tilos kültéren, alacsony hőmérsékleten alkalmazni!

A készüléket tilos használni gyúlékony vagy robbanóképes folyadékok, például benzin felszívására, vagy olyan helyeken, ahol ilyen anyagok előfordulhatnak.

Nem szabad égő vagy füstölő anyagokat felszívni, így tilos a cigaretta, gyufa vagy forró hamu felszívása!

Lépcsők tisztításakor mindig legyen nagyon körültekintő.

Ne használja a készüléket, ha nincsenek a szűrők beszerelve.

Ha a készülék nem működik megfelelően, vagy leejtették, megrongálódott, az

időjárásnak volt kitéve, esetleg vízbe esett, akkor juttassa a szervizközpontba vagy a viszonteladóhoz.

Ha hab vagy folyadék jön ki a készülékből, akkor azonnal kapcsolja ki a készüléket.

A készülék nem használható vízszivattyúként. A készüléket csak levegő és víz keverékének felszívására tervezték.

A készüléket megfelelően földelt hálózati áramforrásra csatlakoztassa. A fali dugalj és a hosszabbító kábel legyen ellátva működőképes védőföldeléssel.

Biztosítson megfelelő szellőzést a munkavégzés helyén.

Ne használja a készüléket létraként vagy fellépőként. A készülék felborulhat és megrongálódhat. Fennáll a sérülés veszélye.

A készüléken lévő dugaljat csak az útmutatóban ismertetett célokra használja.

VESZÉLYFORRÁSOK

Elektromos részegységek

⚠ VESZÉLY

A készülék felső részén feszültség alatti alkatrészek találhatók.

A feszültség alatti részegységek érintése súlyos vagy halálos sérülésekhez vezethet.

Vigyázzon, hogy ne érje víz a készülék felső részét.

⚠ VESZÉLY

Áramütés a hibásan bekötött tápkábel vezetékéből eredően.

A hibásan bekötött tápkábel vezeték súlyos vagy halálos sérülésekhez vezethet.

• Vigyázzon, hogy ne sérüljön meg a tápkábel (például úgy, hogy járművel

áthajtanak rajta, meghúzzák vagy összenyomják).

- Rendszeresen ellenőrizze, hogy a hálózati tápkábel nem sérült-e, vagy nem mutatja-e az elöregedés jeleit.
- Ha a tápkábel sérült, akkor a veszélyek megelőzésére cseréltesse ki egy hivatalos Milwaukee viszonteladóval vagy hasonló szakemberrel.
- A tápkábelt szigorúan tilos az ujjak, vagy a kezelő személy bármely testrésze köré csavarni.

Veszélyes por

⚠ VIGYÁZAT

Veszélyes anyagok.

Veszélyes anyagok felporszívóztatása súlyos vagy halálos sérülésekhez vezethet.

- Az alábbi anyagokat tilos a készülékkel felszívni:
- forró anyagok (égő cigaretta, forró hamu stb.)
- gyúlékony, robbanásveszélyes, agresszív hatású folyadékok (pl. benzin, oldószerek, savak, lúgok stb.)
- gyúlékony, robbanásveszélyes porok (pl. magnéziumpor, alumíniumpor stb.)

Cserealkatrészek és tartozékok

⚠ FIGYELEM

Cserealkatrészek és tartozékok.

A nem eredeti pótalkatrészek, kefék és tartozékok használata hátrányosan befolyásolhatja a készülék biztonságos használatát és működését.

Csak eredeti, Milwaukee cserealkatrészeket és tartozékokat használjon. A kezelő egészségét és biztonságát, továbbá a készülék működését befolyásoló alkatrészek a következők

Leírás	Rendelési sz.
Sík PTFE szűrő, 1 db.	4932 4596 87
Gyapjú szűrőzsák, 5 db.	4932 459689
Szeméztásák, 5 db.	4932 4596 90
Motorhűtő PET levegőszűrő, 1 db.	4932 4596 88

Robbanásveszélyes vagy gyúlékony közegben

⚠ FIGYELEM

Ez a készülék nem alkalmas robbanásveszélyes vagy gyúlékony közegben való használatra, vagy olyan helyen, ahol ilyen légkör kialakulhat illékony folyadékok vagy robbanásveszélyes gázok vagy gőzök következtében.

RENDELTESSZERŰ HASZNÁLAT

Ezt a mobil porszívó berendezést hatékony és biztonságos működésre terveztük, gyártottuk és vetettük szigorú vizsgálatok alá, amely képességét a készülék csak a jelen útmutatóban leírt betartásával tudja nyújtani.

A készüléket kereskedelmi célokra terveztük, például szállodák, iskolák, kórházak, gyárak, üzletek, irodák és gépköcsönzők számára.

A készülék ipari felhasználásra is alkalmas, így gyárakban, építési területeken és műhelyekben is.

A nem rendeltetésszerű használatból eredő balesetek csak az előírások betartásával előzhetőek meg.

A készülék a száraz, nem gyúlékony porok és folyadékok felszívására alkalmas.

A készüléket kizárólag az alábbiakban leírtaknak megfelelően szabad használni.

KEZELÉS ÉS ÜZEMELTETÉS

⚠ FIGYELEM

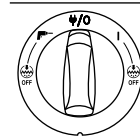
Meghibásodás a nem megfelelő tápfeszültségből eredően.

A készülék meghibásodhat, ha nem megfelelő tápfeszültséghez csatlakoztatja.

- Ellenőrizze, hogy a helyi elektromos hálózat tápfeszültsége megfelel-e a készülék adattábláján feltüntetett paramétereknek.

A készülék indítása és működtetése

Ellenőrizze, hogy az elektromos kapcsoló kikapcsolva legyen (0 állásban). Ellenőrizze, hogy a készülékbe megfelelő szűrők vannak-e beszerelve. Ezután csatlakoztassa a szivótműt a készülék szívó bemenetére, úgy, hogy a tömlőt előre nyomja, amíg stabilan a helyére nem kerül a bemeneten. Ezután csatlakoztassa a csöveket a tömlő fogantyújánál fogva, és jobbra-balra csavaró mozdulattal győződjön meg róla, hogy a csövek helyesen vannak-e rögzítve. Csatlakoztasson megfelelő fűvókát a csőhöz. A fűvókát a felszívni kívánt anyag jellegének megfelelően válassza ki. Amennyiben egy porképző eszközzel együtt porszívózásra használja, csatlakoztassa a szivótműt végét egy megfelelő adapter segítségével. Ellenőrizze, hogy a tömlőátmérő beállítása megfelel-e a tényleges tömlőátmérőnek. Csatlakoztassa a dugvillát egy alkalmas hálózati dugaljba. Állítsa a hálózati kapcsolót I állásba a motor indításához.



Kapcsolás I állásba: Kapcsolja be a készülék

Kapcsolás W/O: Állítsa le a készülék ket!

Állandó tápfeszültség a dugaljban

Kapcsolás I+K: Auto-Be/Ki üzemi mód bekapcsolása.

Kapcsolja I+K állásba: Kapcsolja be a készüléket kikapcsolt automatikus szűrőtisztító funkcióval

Kapcsolja I+K + I állásba: Kapcsolja be az Auto-Be/Ki üzemi módot kapcsoló automatikus szűrőtisztító funkcióval. A sebességszabályozó egy külön forgatógomb segítségével működtethető

A tömlő átmérője ugyanakkora legyen, mint a szivótműt átmérő beállítása.

ø21	ø21
ø27	ø27
ø32	ø32
ø36	ø36
ø38	ø38

Auto-Be/Ki dugalj szerszámgépekhez

⚠ FIGYELEM

Készülék csatlakozóaljzat.*

A készüléket elhelyezett dugaljat kiegészítő elektromos berendezések csatlakoztatására tervezték, bővebb információért lásd a műszaki adatokat!

- Más készülék csatlakoztatása előtt mindig kapcsolja ki a készüléket, és a csatlakoztatni kívánt készüléket.
- Olvassa el a csatlakoztatni kívánt készülék használati útmutatóját és tartsa be az ott közölt biztonsági utasításokat.

A készüléket egy földelt konnektor került kialakításra. Erre külső szerszám gép csatlakoztatható. A dugaljon állandó tápfeszültség van, ha az elektromos kapcsoló pozícióban van W/O, azaz a gép hosszabbítóként használható.

Pozícióban I+K a porszívó ki vagy be kapcsolható a csatlakoztatott szerszám géppel. A porszívózás azonnal felszívódik a szennyeződés helyéről. A jogszabályi megfelelés érdekében csak engedélyezett porképző eszközöket szabad használni.

A csatlakoztatott villamos berendezés legnagyobb teljesítményfelvételét a „Műszaki adatok” fejezet ismereti.

Mielőtt a kapcsolót állásba állítja, ellenőrizze I+K, hogy a csatlakoztatott eszköz ki legyen kapcsolva.

Auto-Clear

Az készülék az Auto-Clear félautomata szűrőtisztító rendszerrel van felszerelve. A gyakori tisztítási ciklusok automatikusan végre lesznek hajtva működés közben annak érdekében, hogy a szivóteljesítmény mindig a legjobb legyen.

A szivóteljesítmény csökkenése esetén illetve nagy mennyiségű porban való alkalmazások ajánlott a szűrőtisztítást manuálisan elvégezni.

- Kapcsolja ki a készüléket!
- Zárja el tenyérral a fűvókát vagy a szivótműt nyílását.
- Fordítsa a kapcsolót „I” állásba, és hagyja a készüléket teljes sebességen kb. 10 másodpercig a szivótműt nyílását elzárva üzemelni.

Amennyiben a szivóteljesítmény továbbra is csökkent, vegye ki a szűrőt, tisztítsa meg mechanikusan vagy cserélje ki a szűrőt!

Bizonyos alkalmazások esetén, mint a nedves szívás, ajánlott az automatikus szűrőtisztító rendszert kikapcsolni. Részletes információért lásd a 3.1 fejezetet.

Áramlási sebesség figyelmeztetés


⚠ FIGYELEM

Ellenőrizze, hogy minden szűrő meglegyen, és megfelelő a rögzítése.

A készülék egy légszebeséget és a H porosztályú szűrő állapotát monitorozó rendszerrel van felszerelve*). Mielőtt foglalkoztatási expozíciós határértékekkel szabályozott anyagot tartalmazó szennyeződést szívna fel, ellenőrizze a vízszállítás-visszajelzőt!

Ha a motor be van kapcsolva, a vízszállítás csökkentéséhez tartsa zárva a szivótműt. Az elülső panelen a LED jelzőfény villogítani kezd kb. 1 másodperc elteltével. Néhány másodperc elteltével figyelmeztető hangjelzés szólal meg.

Állítsa be az átmérő beállítást az aktuális tömlőméretnek megfelelően.

-  Ha a LED jelzőfény világít, a légsebesség 20 m/s alatt van.
- ellenőrizze, hogy a szűrőzsák megtelt-e.

- ellenőrizze, hogy csökkent-e a légáramlás a szivótmömben, csőben/ fűvókában, szűrőben.

Antisztatikus csatlakozás

FIGYELEM

A készülék egy antisztatikus rendszerrel van ellátva, a por felszívása közben esetlegesen képződő sztatikus feltöltődés kísütésére.

Az antisztatikus rendszer a motor tetejének elülső részén helyezkedik el, és fődelelő csatlakozást hoz létre a tartály bemeneti szerelvényével. A megfelelő működés érdekében ajánlott elektromos vezető vagy antisztatikus szivótömlőt használni. Az opcionális szemétszak behelyezésekor ügyeljen rá, hogy az antisztatikus csatlakozás ne szűnjön meg.

Hűtő levegőszűrő

Az elektronika és a motor védelme érdekében, a készülék hűtő levegő légtérelővel van ellátva. Rendszeresen tisztítsa meg a hűtő levegő légtérelőt!

Olyan területeken, ahol a környezeti levegőben magas a finom por koncentrációja, a por a levegőcsatornáknban és a motorban való lerakódásának megakadályozására ajánlott a készüléket egy opcionális hűtő levegő szűrőkazettával felszerelni. Vegye fel a kapcsolatot a területi képviselőjével!

FIGYELEM

Amennyiben a hűtő levegőszűrőt a por eltömítette, a motorban bekapcsolhat a túlterhelésvédelem kapcsoló. Ilyen esetben kapcsolja ki a porszívót, tisztítsa meg a hűtő levegőszűrőt, és hagyja kihűlni kb. 5 percig.

Nedves szívás

FIGYELEM

A készülék vízszintkorlátozó rendszere a legnagyobb folyadékszint elérése után kikapcsolja a készüléket.

Ha ez történik, kapcsolja ki a készüléket. Húzza ki a készüléket a hálózati dugaljából, és ürítse ki a tartályt. A vízszintkorlátozó rendszer beszerelése nélkül nem szabad folyadékokat felszívni.

Folyadékok felszívása.

- Ne szívjon fel gyúlékony folyadékokat
- Folyadék felszívása előtt mindig vegye ki a szűrőzsákot/porzsákot és ellenőrizze, hogy a vízszintkorlátozó jól működik-e.
- Ha habzás látható, azonnal hagyja abba a munkát, és ürítse ki a tartályt.
- A vízszintkorlátozó eszközt rendszeresen tisztítani, épségét pedig ellenőrizni kell.

A tartály ürítése előtt húzza ki a készüléket a hálózati dugaljából. Húzza le a bemenetről a tömlőt. Lazítsa meg a reteszt úgy, hogy húzza kifelé, ezzel kioldja a motorfedél rögzítését. Nyissa fel a motorfedelel a tartályról! Folyadékok felszívása után mindig ürítse ki és tisztítsa meg a tartályt és a vízszintkorlátozót rendszert.

Ürítse a tartályt úgy, hogy hátrafelé vagy oldalra billenti, és kiönti a benne lévő folyadékot egy padlóösszefolyóba vagy hasonló vízelvezetésbe.

Helyezze vissza a motorfedelel a tartályra. Zárja a motorfedelel a reteszekkel.

A durva manőverek véletlenül bekapcsolhatják a vízszintkorlátozó rendszert. Amennyiben ez bekövetkezik, kapcsolja ki a készüléket, és várjon 3 másodpercig a készülék visszaállításához. Ezután tovább üzemeltetheti a készüléket.

Száraz szívás

FIGYELEM

Környezetre ártalmas anyagok felszívása.

A felszívott anyagok a környezetre ártalmasak lehetnek.

- A felszívott szennyeződések a helyi előírásoknak megfelelően juttassa hulladékba.

Száraz szívás utáni ürítés előtt húzza ki a villamos csatlakozódugaszt a hálózati dugaljából. Távolítsa el a szivótömlőt, majd a veszélyes porok szétszóródásának megakadályozására zárja le a bemeneti sapkát! Lazítsa meg a reteszt úgy, hogy húzza kifelé, ezzel kioldja a motorfedél rögzítését. Nyissa fel a motorfedelel a tartályról!

Főszűrő: Ellenőrizze a szűrőt! A szűrő kirázással vagy kimosással tisztítható. A porszívózás folytatása előtt várja meg, míg a porzsák megszárad!

Porzsák: Ellenőrizze a zsák töltöttségét. Szükség esetén cserélje ki a porzsákot. A régi porzsákot vegye ki. Az új porzsákot úgy rögzítse, hogy a gumimembrános kartonos rész vezesse át a szivóbemenetet. Ellenőrizze, hogy a gumimembrán átnalad-e a szivó bemenet magasításán.

Biztonsági szűrőzsák: Ellenőrizze a zsák töltöttségét. Szükség esetén cserélje ki a porzsákot. A használt zsák eltávolításakor védőmaszk és védőruházat viselendő! Óvatosan vegye ki a porzsák csatlakozóját a bemeneti szerelvényről. Zárja le a porzsák csatlakozóját a csúszkával. A felszívott szennyeződések a helyi előírásoknak megfelelően ártalmatlanítsa.

Ürítés után: Zárja a motorfedelel a tartályhoz és rögzítse a motorfedelel a reteszekkel. Száraz anyagot tilos felszívni a készülékbe szerelt szűrő nélkül. A készülék szívásának hatékonysága a szűrő és a porzsák méretétől és minőségétől függ. Ezért mindig csakis eredeti szűrőt és porzsákot használjon.

TEENDŐK A KÉSZÜLÉK HASZNÁLATA UTÁN

Használat után

Veszélyes por felszívása után porszívózza le a készülék külső részeit. Ha a gép nincs használatban, húzza ki a villamos csatlakozódugaszt a hálózati dugaljából. Cservélje fel a hálózati kábelt a készüléktől kezdve. A hálózati kábel a motorfedél köré vagy a tartályra tekerhető fel, illetve az akasztóra vagy rögzítőkre akasztható. Néhány típus külön tartozékároló rekesszel rendelkezik.

Szállítás

- A készülék szállítása előtt zárjon le minden zárat.
- Ne döntse meg a készüléket, ha folyadék van a szennyfogyó tartályban.
- A készülék emeléséhez ne használjon emelőhorgot.
- A készüléket tilos a húzófogantyúnál fogva felemelni

Tárolás

FIGYELEM

A készüléket száraz, fagyolt védett helyen tárolja. A készülék csak beltérben tárolható.

Tartozékok és eszközök tárolása

A tartozékok és eszközök kényelmes szállítása és tárolása érdekében, a készülék oldalán sínek vannak kialakítva, amelyeknek köszönhetően a készülék pántokkal és más rögzítőeszközökkel rögzíthető. A készülék hátoldalán egy rugalmas pánt és akasztók vannak elhelyezve, a szivótömlő és a hálózati kábel felhelyezéséhez. Az idevágó utasításokért lásd a gyors használati útmutatót!

A készülék tetejére egy csatlakozó rendszerrel opcionális adapterlemez*) szerelhető fel a 2-pontos illetve 4-pontos tárolódobozok rögzítéséhez.

Az adapterlemez beszerelése előtt húzza ki a villamos csatlakozódugaszt

a hálózati dugaljából.

FIGYELEM

Ne emelje fel a készüléket az adapterlemezen, ha a tárolódoboz nincs biztonságosan rögzítve. Jegyezze meg a készülék súlyeloszlását a tárolódobozban! A tárolódobozok maximális súlya 30 kg.

A berendezés újrahasznosítása

A régi tisztítógépet tegye használhatatlanná.

- Szüntesse meg a készülék hálózati csatlakozásait.

- Vágja el a tápkábelt.

- Az elektromos készülékeket tilos háztartási hulladékkal együtt elhelyezni.



A 2012/19/EU európai irányelv értelmében a feleslegessé vált elektromos és elektronikus készülékeket, a használt elektromos termékeket külön kell gyűjteni, és környezetbarát módon újra kell hasznosítani.

KARBANTARTÁS

Rendszeres szerviz és ellenőrzés

sét szakképzett személyzet végezze el, a hatályos jogszabályoknak és rendeleteknek megfelelően. Különösen ajánlott a földfolytonosság, a szigetelési ellenállás és a rugalmas vezeték állapotának megfelelőségét igazoló villamos vizsgálatok gyakori elvégzése.

Bármilyen hiba esetén a készüléket ki KELL vonni az üzemből, és hivatalos szervizszakemberrel kell teljeskörűen átvizsgáltatni és megjavíttatni.

Évente legalább egyszer egy Milwaukee szerelőnek vagy egy képzett személynek műszaki felülvizsgálat keretében ellenőriznie kell a szűrőket, a légzárást és a szabályozást.

Karbantartás

Karbantartás előtt húzza ki a villamos csatlakozódugaszt a hálózati dugaljából. A készülék használata előtt ellenőrizze, hogy az adattáblán olvasható feszültség és frekvencia megfelel-e a hálózati feszültség értékeinek.

A készüléket folyamatos nehéz üzemi munkára terveztük. Az üzemórák számától függően a szennyfogyó szűrőket cserélni vagy üríteni kell. A készülék nedves ronggyal és kis mennyiségű tisztítóspray használatával tisztítható.

Karbantartás és tisztítás közben olyan módon kezelje a készüléket, hogy ne veszélyeztesse a személyzetet vagy más személyeket.

A karbantartás területén

- Használjon szűrővel ellátott kényszerzellőztetést
- Viseljen védőruházatot
- Tisztítsa meg a karbantartás területét úgy, hogy ne kerüljenek ki ártalmas anyagok a környezetbe.

VIGYÁZATI Rendszeresen tisztítsa meg vízszintkorlátozót és ellenőrizze, hogy nem sérült-e.

Csak Milwaukee tartozékokat és Milwaukee pótalkatrészeket szabad használni. Az olyan elemeket, melyek cseréje nincs ismertetve, cseréltesse ki Milwaukee szervizzel (lásd Garancia/Ügyfélszolgálat címei kiadványt).

Igény esetén a készülékről robbantott rajz kérhető a géptípus és a teljesítménycímként található hatjegyű szám megadásával az Ön vevőszolgálatánál, vagy közvetlenül a Techtronc Industries GmbH-tól a Max-Eyth-Straße 10, 71364 Winnenden, Németország címen.

EK-MEGFELELŐSÉGI NYILATKOZAT

Gyártóként egyedüli felelősséggel kijelentjük, hogy a „Műszaki Adatok” alatt leírt termék a 2011/65/EK (RoHS), 2014/30/EU, 2006/42/EK irányelvet minden releváns előírásának, ill. az alábbi harmonizált normatív dokumentumoknak megfelel:

EN 60335-1:2012+AC:2014+A11:2014+A13:2017
EN 60335-2-69:2012
EN 55014-1:2017+A11:2020
EN 55014-2:2015
EN 61000-3-2:2014
EN 61000-3-3:2013
EN IEC 63000:2018

Winnenden, 2020-12-01



Alexander Krug
Managing Director

Műszaki dokumentáció összeállításra felhatalmazva



Techtronc Industries GmbH
Max-Eyth-Straße 10
71364 Winnenden
Germany

SZIMBÓLUMOK



FIGYELEM! FIGYELMEZTETÉS! VESZÉLY!



Bármilyen jellegű karbantartás vagy javítás előtt a készüléket áramtalanítani kell.



Kérjük alaposan olvassa el a tájékoztatót mielőtt a gépet használja.



Az elektromos és elektronikus berendezések hulladékait nem szabad a háztartási hulladékkal együtt ártalmatlanítani.

Az elektromos és elektronikus berendezések hulladékait elkülönítve kell gyűjteni és ártalmatlanítani. Az ártalmatlanítás előtt távolítsa el az izzókat a berendezésekből. A helyi hatóságoknál vagy szakkereskedőjénél tájékozódjon a hulladékudvarokról és gyűjtőhelyekről. A helyi rendelkezésektől függően a kiskereskedők kötelesek lehetnek az elektromos és elektronikus berendezések hulladékait ingyenesen visszavenni. Az elektromos és elektronikus berendezések hulladékainak újrahasználatával és újrahasznosításával járuljon hozzá a nyersanyagszükséglet csökkentéséhez. Az elektromos és elektronikus berendezések hulladékai értékes újrahasznosítható anyagokat tartalmaznak, melyek környezetvédelmi szempontból nem megfelelő ártalmatlanítás esetén negatív hatással lehetnek a környezetre és az Ön egészségére. Ártalmatlanítás előtt törölje a használt készüléken lévő lehetséges személyes adatokat.



Porosztály: M (IEC 60335-2-69). Az ebbe a porosztályba tartozó porok foglalkozási expozíciós határértékei (OEL¹-érték) ≥ 0.1 mg/m³.



Európai megfelelőségi jelölés



Egyesült királyságbeli megfelelőségi jelölés



Regulatory Compliance Mark (RCM). A termék teljesíti az érvényben lévő előírásokat.



Ukrán megfelelőségi jelölés



Eurázsiai megfelelőségi jelölés

TEHNIČNI PODATKI ODESASAVANJE

Proizvodna številka	AS-30 MAC.....	4587 95 02.....	4588 05 02.....	4699 82 02
AS-42 MAC.....	4588 15 02.....	000001-999999..	000001-999999..	000001-999999..
Napetost.....	230 V.....	110 V.....	220-240 V	
Frekvenca omrežja.....	50 Hz.....	50 Hz.....	50-60 Hz	
Omrežna varovalka.....	16 A.....	25 A.....	10 A	
Trieda ohranjanja.....	I.....	I.....	I	
Način zaščite.....	IP X4.....	IP X4.....	IP X4	
Celotna priključna vrednost	AS-30 MAC.....	2400 W.....	1000 W.....	2300 W
AS-42 MAC.....	2400 W.....			
Zmogljivost IEC.....	1200 W.....	1000 W.....	1200 W	
zračni tok	AS-30 MAC.....	270 m³/h.....	252 m³/h.....	270 m³/h
AS-42 MAC.....	270 m³/h.....			
Podtlak.....	250 hPa.....	230 hPa.....	250 hPa	
Nivo zvočnega tlaka.....	67 dB(A).....	67 dB(A).....	67 dB(A)	
Nevarnost K=.....	2 dB(A).....	2 dB(A).....	2 dB(A)	
Vibracijska vrednost emisij.....	< 2,5 m/s².....	< 2,5 m/s².....	< 2,5 m/s²	
Volumen posode	AS-30 MAC.....	30 l.....	30 l.....	30 l
AS-42 MAC.....	42 l.....			
Vtičnica aparata maks.....	2400 W.....	1750 W.....	1100 W	
Premer sesalne cevi.....	ø 36 mm.....	ø 36 mm.....	ø 36 mm	
Teža po EPTA-proceduri 01/2014	AS-30 MAC.....	14,5 kg.....	14,5 kg.....	14,5 kg
AS-42 MAC.....	16,0 kg.....			
Napajalni kabel.....	H05RR-F3G1,5.....	H07BQ-F3G2,5.....	H05RR-F3G1,5	

KRIMLNI ELEMENTI

1. Nastavitev premera cevi
2. Vtičnica naprave
3. Zapah
4. Vhodni priključek
5. Rezervoar
6. Kolo
7. Kljuka za cev
8. Ročaj
9. Dodatek možnosti
10. Upravljanje hitrosti
11. Stikalo

OPAZILO! Preberite vsa varnostna opozorila in navodila. Napake zaradi neupoštevanja spodaj navedenih opozoril in napotil lahko povzročijo električni udar, požar in/ali težke telesne poškodbe. Vsa opozorila in napotila shranite, ker jih boste v prihodnje še potrebovali.

SPECIALNI VARNOSTNI NAPOTKI

Navodila za uporabo

Napravo je:

- dovoljeno uporabljati le osebam, ki so se seznanile z njeno pravilno uporabo in so bile izrecno zadolžene za njeno upravljanje
- dovoljeno uporabljati le pod nadzorom
- Ta naprava ni namenjena uporabi osebam (vključno z otroki) z omejenimi fizičnimi, senzoričnimi ali psihičnimi sposobnostmi in tistimi s pomanjkanjem izkušenj in znanja.
- Otroci morajo biti pod nadzorom, da se ne bodo igrali z napravo.
- Ne uporabljajte nevarnih delovnih metod.
- Nikoli ne uporabljajte naprave brez vstavljenega filtra.
- Izklopite napravo in jo izključite iz omrežja v naslednjih okoliščinah:
 - Pred čiščenjem in popravili
 - Pred zamenjavo sestavnih delov
 - Pred zamenjavo naprave

- Če se pojavi pena ali izhaja tekočina Poleg navodil za uporabo in obvezujočih predpisov za preprečevanje nesreč, ki veljajo v državi uporabe, upoštevajte tudi priznane predpise za varnost in pravilno uporabo.

Pred začetkom dela mora biti delovno osebje obveščeno o in usposobljeno glede:

- uporabe naprave
- tveganj pri ravnanju z materialom, ki bo posesan
- varnega odstranjevanja posesanega materiala

Namen in predvidena uporaba

Mobilni odstranjevalec prahu je razvit, oblikovan in podvzržen strogim testom, zato je učinkovit in varen, če ga primerno vzdržujete in uporabljate v skladu s spodnjimi navodili.

Naprava je namenjena za komercialno rabo, na primer v hotelih, šolah, bolnišnicah, tovarnah, trgovinah, pisarnah in najetih poslovnih prostorih..

Naprava je primerna tudi za industrijsko uporabo npr. v tovarnah, na gradbiščih in v delavnicah.

Nesreče zaradi napačne uporabe lahko preprečijo le osebe, ki napravo uporabljajo.

PREBERITE IN UPOŠTEVAJTE VSA VARNOSTNA NAVODILA!

Ostali načini uporabe veljajo za nepravilno uporabo. Proizvajalec ne prevzema nikakršne odgovornosti za morebitno škodo, ki bi nastala zaradi takšne uporabe. Odgovornost za nepravilno uporabo nosi uporabnik sam. Primerna uporaba vključuje tudi primerno rokovanje/ delo, servisiranje in popravila, kot določa proizvajalec.

Pretok zraka v sistemu z varnostnim sesanjem morate natančno kontrolirati, da bi zagotavljali minimalen pretok zraka v sesalni cevi v vrednosti $V_{min} = 20 \text{ m/s}$.

Varnostna nalepka na napravi opozarja:

Ta naprava vsebuje prah, ki je nevaren za zdravje. Postopke praznjenja in vzdrževanja, vključno z odstranitvijo sredstev, ki zbirajo prah, lahko izvaja samo pooblaščen osebje, ki nosi ustrezno osebno zaščito. Upravljajte šele po tem, ko ste v celoti pritrili in preverili filtracijski sistem.

Pri odsesavanju prahu zagotovite zadostno izmenjavo zraka razreda H, ko se izpušni zrak vrača v prostor. Pred uporabo upoštevajte vse državne predpise.

Za naprave v prašnem razredu M (z oznako tipa -2M) velja:

Ta naprava je primerna za sesanje suhega, nevnetljivega prahu in tekočin, žagovine ter nevarnega prahu z vrednostjo OEL¹) vrednost > 0.1 mg/m³



Prašni razred M (IEC 60335-2-69). Prah, ki spada v ta razred ima vrednost OEL¹) > 0.1 mg/m³, odobrena tudi žagovina.

Naprava je v celoti testirana za sesanje za ta prašni razred. Najvišja stopnja prepustnosti je 0,1%, odstranjevanje mora potekati ob nizkem prašenju.

Pri odsesavanju prahu zagotovite zadostno izmenjavo zraka razreda M, ko se izpušni zrak vrača v prostor. Pred uporabo upoštevajte vse državne predpise.

Električna povezava

- Priporočamo, da je naprava povezana z električnim omrežjem preko varovalke.
- Električne dele zravnstite v naslednjem redu (vtičnice, vtiči, in položite podaljšek tako, da ohranite razred zaščite.
- Priključki in spojke napajalnih kablov in podaljškov morajo biti vodotesni.

Podaljšek

Kot podaljšek uporabljajte samo takšnega, ki ga je odobril proizvajalec, ali boljše kakovosti.

Ko uporabljate podaljšek, preverite minimalne zahteve za prerez kabla:

Dolžina kabla	Prerez	
	<16 A	< 25 A
< 20 m	1,5 mm ²	2,5 mm ²
20 - 50 m	2,5 mm ²	4,0 mm ²

Pomembna opozorila

OPAZILO

Za zmanjšanje tveganja za požar, električni udar ali poškodbo, pred uporabo, prosimo, preberite in upoštevajte vsa varnostna navodila in oznake za previdnost. Ta naprava je zasnovana tako, da je varna ob uporabi za navedene funkcije čiščenja. V kolikor pride do poškodbe električnih ali mehanskih delov, mora pred uporabo napravo in/ali dodatno opremo popraviti pristojni servisni center ali proizvajalec, da se boste izognili nadaljnjim poškodbam naprave ali fizičnim poškodbam uporabnika.

Naprave nikoli ne puščajte priklopljene na napajanje. Odklopite jo iz vtičnice,

kadar je ne uporabljate in pred vzdrževanjem.

Naprave ne uporabljajte, če sta kabel ali vtič poškodovana. Za odklop primate vtič, ne kabla. Vtiča ali naprave ne prijemajte z mokrimi rokami. Pred odklopom izključite vse krmilne mehanizme.

Naprave ne vlecite in ne prenašajte za kabel, kabla ne uporabljajte namesto ročaja, ne pripirajte kabla z vrati in ne zategujte kabla okrog ostrih robov ali vogalov. Z napravo ne zapeljite čez kabel. Kabel ne sme priti v bližino vročih površin.

Pazite, da lasje, ohlapna oblačila, prsti in drugi deli telesa ne bodo v bližini odprtih in premičnih delov. Ne vstavljajte predmetov v odprtine in ne uporabljajte naprave, če so odprtine zamašene. Pazite, da se v odprtinah ne nabere prah, kosmi, lasje in karkoli drugega, kar bi lahko oviralo pretok zraka.

Ne uporabljajte naprave zunaj pri nizkih temperaturah.

Naprave ne uporabljajte za sesanje vnetljivih ali gorljivih tekočin, kakršna je npr. bencin, in je ne uporabljajte v območjih, kjer bi te tekočine lahko bile prisotne.

Ne sesajte ničesar, kar se žge ali kadi, npr. cigaret, vžigalic ali vročega pepela. Pri čiščenju na stopnicah bodite še posebej previdni.

Naprave ne uporabljajte, če filtri niso pritrjeni.

Če naprava ne deluje ustrezno ali če je padla, je bila poškodovana, ste jo pustili

zunaj ali je padla v vodo, jo vrnite v servisni center ali prodajalcu.

Če iz naprave izteka pena ali tekočina, jo nemudoma izklopite.

Naprave ne uporabljajte kot vodno črpalko. Naprava je namenjena sesanju zračnih in vodnih mešanic.

Napravo priključite na primerno ozemljeno napajalno omrežje. Vtičnica in podaljšek morata imeti delujoč zaščitni vodnik.

Na delovnem mestu zagotovite dobro prezračevanje.

Ne uporabljajte naprave kot lestev. Naprava se lahko prevrne in poškoduje. Nevarnost poškodb.

Vtičnice na napravi uporabljajte samo za namene, določene v navodilih.

TVEGANJA

Električni sestavni deli

⚠ NEVARNOST

Deli zgornjega dela naprave so pod napetostjo.

Stik s sestavnimi deli, ki so pod napetostjo, lahko povzroči resne poškodbe oziroma celo smrt.

Nikdar zgornjega dela naprave na škropite z vodo.

⚠ NEVARNOST

Okvarjen napajalni kabel lahko povzroči do električni udar.

Dotikanje okvarjenega napajalnega kabla lahko povzroči resne ali celo smrtno poškodbe.

• Ne poškodujte omrežnega priključnega kabla (ne smete ga, na primer, povoziti, nategovati ali stiskati).

- Redno preverjajte, če je priključni kabel poškodovan ali kaže znake staranja.
- Če je električni kabel poškodovan, mora ga pooblaščen distributer za Milwaukee ali kvalificirana oseba zamenjati, da bi se izognili tveganju.
- Napajalnega kabla v nobenem primeru ne ovijajte okoli prsta ali katerega koli drugega telesnega dela osebe, ki upravlja napravo.

Nevaren prah

⚠ OPOZORILO

Nevarne snovi.

Sesanje nevarnih snovi lahko privede do resnih ali celo usodnih poškodb.

- S čistilnikom ne smete posesati naslednjih snovi:
- vročih materialov (prižganih cigaret, vročega pepela itd.)
- vnetljivih, eksplozivnih, korozivnih tekočin (npr. bencin, topila, kisline, lužnine itd.)
- vnetljivega, eksplozivnega prahu (npr. magnezijev ali aluminijev prah itd.).

Dodatki in rezervni deli

⚠ OPOZORILO

Dodatki in rezervni deli.

Uporaba neoriginalnih rezervnih delov in dodatkov lahko ovira varnost in/ali delovanje naprave.

Uporabljajte samo originalne rezervne dele in dodatke družbe Milwaukee. Rezervni deli, ki lahko vplivajo na zdravje in varnost upravljalca naprave ter na delovanje naprave, so sledeči:

Opis	Št. za naročanje
Ploščati filter PTFE, 1 kos	4932 4596 87
Filtrirna vrečka iz blaga, 5 kosov	4932 459689
Vrečka za odpadke, 5 kosov.	4932 4596 90
Filter za hlajenje zraka v motorju PET, 1 kos	4932 4596 88

Eksplozivne ali vnetljive okoliščine

⚠ OPOZORILO

Ta naprava ni primerna za uporabo v eksplozivnih ali vnetljivih okoliščinah, ali v takšnih okoliščinah, kjer je obstaja verjetnost

takšnih okoliščin zaradi hlapljivih tekočin ali vnetljivih plinov ali hlapov

UPORABA V SKLADU Z NAMEMBNOSTJO

Mobilni odstranjevalec prahu je razvit, oblikovan in podvržen strogim testom, zato je učinkovit in varen, če ga primerno vzdržujete in uporabljate v skladu s spodnjimi navodili.

Naprava je namenjena za komercialno rabo, na primer v hotelih, šolah, bolnišnicah, tovarnah, trgovinah, pisarnah in najetih poslovnih prostorih..

Naprava je primerna tudi za industrijsko uporabo npr. v tovarnah, na gradbiščih in v delavnicah.

Nesreče zaradi napačne uporabe lahko preprečijo le osebe, ki napravo uporabljajo.

Naprava je primerna za vsesavanje suhega, nevnetljivega prahu in tekočin.

Ta naprava se sme uporabiti samo v skladu z namembnostjo uporabiti samo za navede namene.

UPRAVLJANJE/DELOVANJE

⚠ OPOZORILO

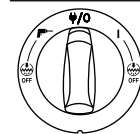
Škoda, povzročena zaradi neprimerne omrežne napetosti.

Naprava se lahko poškoduje, če jo priključite na neprimerno omrežno napetost.

- Prepričajte se, da se napetost, navedena na napravi, ujema z napetostjo lokalnega omrežja.

Zagon in upravljanje naprave

Preverite, ali je električno stikalo izključeno (v položaju 0). Preverite, ali so v napravi nameščeni ustrezni filtri. Nato povežite sesalno cev v sesalno odprtino na napravi, tako da cev potisnete naprej, dokler ni čvrsto pritrjena v odprtini. Nato povežite obe cevi z ročajem cevi in zavrtite cevi, da boste zagotovili ustrezno prileganje. Na cev pritrdite ustrezen nastavek. Nastavek izberite glede na material, ki ga želite posesati. Če se uporablja za odsesavanje prahu v povezavi z orodjem, ki praši, morate na konec sesalne cevi namestiti ustrezen adapter. Preverite, da nastavek premera cevi ustreza dejanskemu premeru cevi. Povežite vtič z ustrezno električno vtičnico. Premaknite električno stikalo v položaj I, da boste zagnali motor.



Izbira I: Aktivirajte napravo


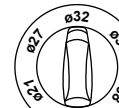
Izbira Ψ/O : Zaustavite napravo. Enakomeren električni tok na vtičnici.

Izbira I : Aktivirajte samodejno vklopjanje/izklopjanje delovanja.

Izbira $\text{I}+$ Izklop: Aktivirajte napravo z izključenim samo-dejnim čiščenjem filtra

Izbira $\text{I}+$ + I Izklop: Aktivirajte samodejno vklopjanje/izklopjanje delovanja z izključenim samo-dejnim čiščenjem filtra. Funkcija upravljanja s hitrostjo na ločenem vrtljivem gumbu

Premer cevi in nastavek za sesalno cev morata biti usklajena.

	
ø21	ø21
ø27	ø27
ø32	ø32

ø36	ø36
ø38	ø38

Funkcija samodejnega vklopa/izklopa za električna orodja

⚠ OPOZORILO

Vtičnica na napravi.*

Vtičnica na napravi je namenjena za pomožno električno opremo; glej tehnične podatke za referenco.

- Preden boste priključili kakšno napravo, vedno izklopite sesalnik in napravo, ki jo želite priključiti.
- Preberite navodila za uporabo naprave, ki jo želite priključiti, in upoštevajte navedena varnostne napotke.

Naprava je opremljena z ozemljeno vtičnico. Nanjo lahko priključite zunanje električno orodje. Vtičnica ima stalno moč napajanja*, ko je električno stikalo v položaju Ψ/O , naprava se torej lahko uporablja kot podaljšek.

V položaju I napravo lahko vklopite in izklopite s priključenim električnim orodjem. Prah se pobere tako na mestu nastanka. Zaradi skladnosti z zakonodajo je treba priključiti samo odobrena orodja, ki proizvajajo prah.

Največja poraba elektrike priključenih električnih naprav je navedena v poglavju »Tehnični podatki«.

Preden boste stikalo obrnili v položaj I , se prepričajte, da je orodje, ki je priključeno v vtičnico naprave, izklopljeno.

Auto-Clear

Naprava je opremljena s sistemom za avtomatsko čiščenje filtra, Auto-Clear. Za zagotavljanje optimalne sesalne moči se med delovanjem samodejno večkrat sproži čistilni mehanizem.

ČE se sesalna moč zniža ali ob velikih količinah prahu svetujemo, da filter očistite ročno na način:

- Ugasnite napravo
- Zaprite odprtine za šobe ali sesalne cevi z dlanjo.
- Stikalo postavite v položaj „I“ in pustite napravo delovati pri polni hitrosti približno 10 sekund in pri tem imejte odprtino sesalne cevi zaprto.

Če je sesalna moč še vedno znižana, odstranite in ročno očistite filter oziroma filter zamenjajte.

Pri posameznih načinih delovanja kot npr. mokro sesanje, priporočamo, da izklopite sistem samodejnega čiščenja filtra. Za podrobne informacije glejte razdelek.

Opozorilo pretoka zraka

⚠ OPOZORILO

Preverite, ali so vsi filtri prisotni in pravilno nameščeni.

Ta naprava je opremljena s sistemom za spremljanje hitrosti zraka in stanja filtra za prašni razred H*). Preverite monitor volumna pretoka zraka še pred sesanjem prahu z mejnimi vrednostmi za poklicno izpostavljenost.

Ko motor deluje, naj bo sesalna cev zaprta da zmanjšate volumen pretoka. Na sprednji kontrolni plošči po približno 1 sekundi zasveti LED lučka. Po nadaljnjih nekaj sekundah se oglasi zvočno opozorilo.

Nastavite premer cevi na vrednost, ki ustreza dejanskemu premeru cevi.

- Ko se prižge LED lučka je hitrost zraka nižja od 20 m/s.
- preverite rezervoar in filtrirno vrečko, ki sta morda polna.
- preverite ali je pretok zraka zmanjšan v sesalni cevi, v nastavku, v filtru.

Antistatična povezava

OPOZORILO

Ta naprava je opremljena s antistatičnim sistemom za odstranjevanje statične napetosti, ki se lahko razvije pri sesanju prahu.

Antistatičen sistem se nahaja na sprednjem delu pokrova motorja in ustvarja ozemljitveno povezavo z rezervoarjem. Za pravilno delovanje priporočamo uporabo električno prevodne ali antistatične sesalne cevi. Ko boste vstavljali vrečko za smeti, se prepričajte, da je antistatična povezava neprekinjena.

Filter za hlajenje zraka

Za zaščito elektrone in motorja je naprava opremljena z difuzorjem hladnega zraka. Redno čistite difuzor hladnega zraka.

Na območjih z visoko koncentracijo finega prahu v okolici, priporočamo, da napravo opremite z dodatnim vložkom filtra za hladen zrak in s tem preprečite nalaganje prahu v zračnih kanalih in motorju. Obrnite se na vašega prodajalca.

OPOZORILO

Če je filter za hlajenje zamašen, se lahko na motorju sproži stikalo za preprečevanje preobremenitve naprave. Izključite napravo, očistite filter za hlajenje zraka in počakajte približno 5 minut, da se naprava ohladi.

Mokro sesanje

OPOZORILO

Naprava je opremljena s sistemom spremljanje gladine tekočine, ki prekine delovanje naprave, ko je dosežena najvišja raven tekočine.

Ko pride do tega, izključite napravo. Napravo odklopite z električnega napajanja in izpraznite rezervoar. Nikoli ne sesajte tekočin, če sistem spremljanja gladine tekočine in filter (filtri) niso nameščeni v napravi.

Sesanje tekočin.

- Ne sesajte vnetljivih tekočin
- Pred sesanjem tekočin vedno odstranite filtrirno vrečko/vrečko za odpadke in pregledajte, da pretok ali omejitve nivoja tekočine deluje normalno.
- Če se pojavi pena, nemudoma prenehajte z delom in izpraznite rezervoar.
- Redno čistite napravo za omejevanje ravni vode in preverjajte, če so se pojavili znaki obrabe.

Pred izpraznitvijo rezervoar, odklopite napravo iz omrežja. Odstranite cev iz odprtine tako, da jo izvlečete. Sprostite zapah, tako da jih potegneta navzven in se sprostijo pokrov motorja. Odprite pokrov motorja in ga umaknite z zbiralnika. Po sesanju tekočin vedno izpraznite in očistite rezervoar in sistem spremljanja gladine vode.

Izpraznite zbiralnik tako, da ga nagnete nazaj in izlijete tekočino v talni odtok ali podobno.

Znova namestite pokrov motorja na rezervoar. Pokrov motorja pričvrstite z zapahi.

Okorno rokovanje lahko nenadejano sproži napravo za spremljanje gladine vode. V tem primeru ugasnite napravo in počakajte 3 sekunde pred ponovnim priklopm. Nato nadaljujte z upravljanjem delovanja naprave.

Suho sesanje

OPOZORILO

Sesanje okolju nevarnih snovi.

Posesane snovi so lahko nevarne za okolje.

- Umazanijo odstranite v skladu s predpisi. Pred praznjenjem po suhem sesanju najprej izključite električni vtič iz vtičnice. Odstranite sesalno cev iz naprave in zaprite pokrov, da preprečite škodljivo širjenje prahu v prostor. Sprostite zapah, tako da jih potegneta navzven in se sprostijo pokrov motorja. Odprite pokrov motorja in ga umaknite z zbiralnika.

Glavni filter: preverite filter. Filter lahko očistite s krtačenjem ali pranjem. Pred ponovnim sesanjem prahu morate počakati, da se filter posuši.

Vrečka za prah: pregledajte vrečko za faktor napolnjenosti. Po potrebi zamenjajte vrečko za prah. Odstranite staro vrečko. Novo vrečko namestite tako, da kartonski del z gumijasto membrano uvedete skozi sesalno odprtino. Prepričajte se, da ste gumijasto membrano uvedli prek zvišanega dela sesalne odprtine.

Varnostna filtrirna vrečka: pregledajte vrečko za faktor napolnjenosti. Po potrebi zamenjajte vrečko za prah. Pri odstranjevanju stare vrečke nosite respiratorno masko in zaščitna oblačila. Previdno odstranite povezavo filtrske vrečke iz sesalnega priključka. Zaprite povezavo filtrske vrečke z drsnikom. Umazanijo odstranite v skladu s predpisi.

Po praznjenju: Zaprite pokrov motorja na zbiralnik in ga pričvrstite z zapahi. Nikoli ne sesajte suhih materialov brez filtra nameščenega v napravi. Učinkovitost sesanja naprave je odvisna od velikosti in kakovosti filtra in vrečke za prah. Zato uporabljajte le originalne filtre in vrečke za prah.

PO UPORABI NAPRAVE

Po uporabi

Po sesanju nevarnega prahu zaprite pokrov priključka in očistite zunanjo napravo.

Kadar naprave ne uporabljate, odklopite vtič iz vtičnice. Kabel navijete začenši pri napravi. Napajalni kabel lahko navijete okrog pokrova motorja ali na zbiralniku ali ga odložite na kljuko oziroma na druge elemente za pritrditev. Nekatere različice imajo posebna mesta za shranjevanje pripomočkov.

Prevoz

- Pred prevozom naprave zaprite vse zapaha.
- Ne nagibajte naprave, če so v rezervoarju za odpadke prisotne tekočine.
- Za dviganje naprave ne uporabljajte dvignihih kljuk.
- Ne dvigajte naprave z uporabo ročice za prevoz

Shranjevanje

OPOZORILO

Napravo shranjujte na suhem mestu, zaščiteno pred zmrzaljo. Napravo lahko shranjujete le v notranjih prostorih.

Predel za shranjevanje dodatkov in orodja

Za lažji prevoz in shranjevanje dodatkov in orodja, je naprava ob strani opremljena z vgrajenimi vodili, ki omogočajo pritrditev s trakovi ali drugimi sredstvi. Raztegljivi trak in kljuko so vključeni na hrbtni strani stroja za pritrditev sesalne cevi ali priključnega kabla. Navodila glejte v Hitrem referenčnem priročniku.

Namestite lahko tudi dodatna adapter ploščo*) s sistemom za pričvrstitev na vrhu naprave, ki omogoča pritrdjevanje 2-točkovnega ali 4-točkovnega kovčka za shranjevanje.

Pred namestitvijo adapter plošče iz vtičnice izvlecite električni vtičnik.

OPOZORILO

Ne premikajte naprave prede imate varno nameščen kovček za shranjevanje. Bodite pozorni na težo in ravnovesje naprave nameščene v kovčku za shranjevanje. Maksimalna teža kovčkov za shranjevanje je 30 kg.

Recikliranje naprave

Staro napravo naredite neuporabno.

1. Izvlecite vtičnik naprave.
2. Prerežite napajalni kabel.
3. Električnih naprav ne vrzite v hišne smeti.



Kot določa evropska Direktiva 2012/19/EU o starih električnih in elektronskih napravah, je treba rabljeno električno blago zbirati posebej in ga reciklirati na ekološki način.

VZDRŽEVANJE

Redno servisiranje in pregled

Redno servisiranje in pregled vaše naprave mora izvesti ustrezno usposobljeno osebo v skladu z veljavno zakonodajo in predpisi. Še posebej je treba redno preverjati neprekinjenost ozemljitve, upornost izolacije in stanje upogljivega kabla.

V primeru napake MORATE takoj prenehati uporabljati napravo, ki jo mora temeljito pregledati in popraviti pooblaščen servisno osebo.

Tehnik družbe Milwaukee ali za to izučena oseba, mora najmanj enkrat letno izvesti tehnični pregled, vključno s filtri, zračnim tesnjenjem in mehanizmi nadzora.

Vzdrževanje

Pred vzdrževalnimi postopki odklopite vtič iz vtičnice. Preden uporabite napravo, se prepričajte, da se frekvenca in napetost, ki sta navedeni na ploščici za tehnične navedbe, ujemata z napetostjo v omrežju.

Čistilnik je zasnovan za trajno težko delo. Filter za prah je treba obnoviti glede na število ur delovanja. Napravo čistite s suho krpo in z majhno količino loščila v razpršilu.

Med vzdrževanjem in čiščenjem ravnajte z napravo na način, ki ne predstavlja nevarnosti za vzdrževalce in ostale osebe.

Na območju vzdrževanja

- Uporabljajte obvezno filtrirano prezračevanje
- Nosite zaščitno obleko
- Očistite vzdrževalno površino na način, da nevarne snovi ne izhajajo v okolico.

PREVIDNO! Redno čistite omejevalnik nivoja vode in preverite, ali je poškodovan.

Uporabljajte samo Milwaukee pribor in Milwaukee nadomestne dele. Poskrbite, da sestavne dele, katerih zamenjava ni opisana, zamenjajo v Milwaukee servisni službi (upoštevajte brošuro Garancija aslovi servisnih služb).

Po potrebi je mogoče pri vašem servisnem mestu ali neposredno pri Techtronic Industries GmbH, Max-Eyth-Straße 10, 71364 Winnenden, Germany, naročiti eksplozijsko risbo naprave ob navedbi tipa stroja in na tablici navedene šestmestne številke.

ES-IZJAVA O SKLADNOSTI

Kot proizvajalec izjavljamo na svojo izključno odgovornost, da je izdelek, opisan pod »Tehnični podatki«, v skladu z vsemi ustreznimi predpisi direktiv 2011/65/EU (RoHS), 2014/30/EU, 2006/42/EG in naslednjimi usklajenimi normativnimi dokumenti:

EN 60335-1:2012+AC:2014+A11:2014+A13:2017
EN 60335-2-69:2012
EN 55014-1:2017+A11:2020
EN 55014-2:2015
EN 61000-3-2:2014
EN 61000-3-3:2013
EN IEC 63000:2018

Winnenden, 2020-12-01



Alexander Krug
Managing Director



Pooblaščen za izdelavo spisov tehnične dokumentacije.

Techtronic Industries GmbH
Max-Eyth-Straße 10
71364 Winnenden
Germany

SIMBOLI



POZOR! OPOZORILO! NEVARNO!



Pred vsemi deli na stroju izvlecite vtičnik iz vtičnice.



Prosimo, da pred uporabo pozorno preberete to navodilo za uporabo.



Odpadne električne in elektronske opreme ne odstranjujte kot nesortirani komunalni odpadki. Odpadno električno in elektronsko opremo je treba zbirati ločeno.

Odpadne svetlobne vire je treba odstraniti iz opreme. Za nasvet glede recikliranja in zbirnih mest se obrnite na lokalno oblast ali trgovca. V skladu z lokalnimi predpisi so lahko trgovci na drobno obvezani, da morajo brezplačno vzeti nazaj odpadno električno in elektronsko opremo. Vaš prispevek k ponovni uporabi in recikliranju odpadnih električnih in elektronskih opreme pomaga pri zmanjšanju povpraševanja po surovinah. Odpadna električna in elektronska oprema vsebuje dragocene materiale, primerne za recikliranje, ki imajo lahko, če niso odstranjeni na okolju prijazen način, škodljive posledice za okolje in zdravje ljudi. Z odpadne opreme izbrišite osebne podatke, če obstajajo.



Prašni razred M (IEC 60335-2-69). Prah v tem razredu ima mejne vrednosti za poklicno izpostavljenost OEL¹) ≥ 0.1 mg/m³



Evropska oznaka za združljivost



Britanska oznaka za združljivost



Regulatory Compliance Mark (RCM). Proizvod izpolnjuje veljavne predpise.



Ukrajinska oznaka za združljivost



Evrazijska oznaka za združljivost

TEHNIČKI PODACI USISNI SUSTAV

Broj proizvodnje	AS-30 MAC	4587 95 02	4588 05 02	4699 82 02
	AS-42 MAC	4588 15 02	000001-999999	000001-999999
Napon		230 V	110 V	220-240 V
Mrežna frekvencija		50 Hz	50 Hz	50-60 Hz
Osiguranje		16 A	25 A	10 A
Klasa zaštite		I	I	I
Vrsta zaštite		IP X4	IP X4	IP X4
Ukupna priključna vrijednost		2400 W	1000 W	2300 W
	AS-42 MAC	2400 W		
SnagalEC		1200 W	1000 W	1200 W
Strujanje zraka		270 m³/h	252 m³/h	270 m³/h
	AS-42 MAC	270 m³/h		
Sniženi tlak		250 hPa	230 hPa	250 hPa
nivo pritiska zvuka		67 dB(A)	67 dB(A)	67 dB(A)
Nesigurnost K=		2 dB(A)	2 dB(A)	2 dB(A)
Vrijednost emisije vibracije		< 2,5 m/s²	< 2,5 m/s²	< 2,5 m/s²
Volumen spremnika		30 l	30 l	30 l
	AS-42 MAC	42 l		
Utičnica aparata max.		2400 W	1750 W	1100 W
Promjer usisnog crijeva		ø 36 mm	ø 36 mm	ø 36 mm
Težina po EPTA-proceduri 01/2014		14,5 kg	14,5 kg	14,5 kg
	AS-42 MAC	16,0 kg		
Kabel za napajanje		H05RR-F3G1,5	H07BQ-F3G2,5	H05RR-F3G1,5

RADNI ELEMENTI

1. Postavka promjera crijeva
2. Utičnica uređaja
3. Jezičac
4. Dovodni priključak
5. Spremnik
6. Kotač
7. Kuka za crijevo
8. Drška
9. Položaji dodataka
10. Kontrola brzine
11. Prekidač

UPOZORENJE! Pročitajte molimo sve sigurnosna upozorenja i upute. Ako se ne bi poštile napomene o sigurnosti i upute to bi moglo uzrokovati strujni udar, požar i/ili teške ozljede. Sačuvajte sve napomene o sigurnosti i upute za buduću primjenu.

SPECIJALNE SIGURNOSNE UPUTE

Upute za uporabu

Ovaj uređaj:

- smiju koristiti samo osobe koje su upućene u njegovu pravilnu uporabu i kojima je posebno dodijeljen zadatak rukovanja njime
- se smije koristiti samo pod nadzorom
- Ovaj uređaj nije namijenjen za uporabu od strane osoba (uključujući djecu) sa smanjenim tjelesnim, osjetilnim ili mentalnim sposobnostima ili nedostatkom iskustva ili znanja.
- Djeca moraju biti pod nadzorom kako bi se osiguralo da se ne igraju s uređajem.
- Ne koristite nepouzdanu tehniku rada.
- Nemojte nikada rabiti uređaj bez filtra.
- Isključite uređaj i iskopčajte električni utikač u sljedećim situacijama:
 - Prije čišćenja i servisiranja
 - Prije mijenjanja dijelova
 - Prije zamjene uređaja

- Ako se razvije pjena ili počne izlaziti tekućina Pored uputa za uporabu i odgovarajućih propisa o sprječavanju nezgoda koje važe u zemlji u kojoj se uređaj rabi, pridržavajte se općih propisa o sigurnoj i pravilnoj uporabi.

Prije početka uporabe osoblje mora biti informirano i obučeno za sljedeće:

- uporaba stroja
- opasnosti povezane s materijalom koji se usisava
- sigurno zbrinjavanje usisanog materijala

Svrha i namjena

Ovaj prijenosni odstranjivač prašine projektiran je, razvijen i rigorozno testiran kako bi učinkovito i sigurno funkcionirao kada se pravilno održava i koristi u skladu sa sljedećim uputama.

Ovaj je uređaj namijenjen komercijalnoj uporabi, na primjer u hotelima, školama, bolnicama, tvornicama, trgovinama, uredima i prostorima za najam.

Uređaj je prikladan i za industrijsku uporabu, npr. u tvornicama, gradilištima i radionicama.

Nesreće uslijed nepropisne uporabe mogu spriječiti isključivo osobe koje upotrebljavaju uređaj.

PROČITAJTE I PRIDRŽAVAJTE SE SVIH SIGURNOSNIH UPUTA.

Bilo kakvo drugo korištenje smatra se kao nepravilno korištenje. Proizvođač nije odgovoran za bilo kakvo oštećenje nastalo kao rezultat takvog korištenja. Opasnost od takvog korištenja isključiva je odgovornost korisnika. Pravilno korištenje također uključuje pravilan rad, servisiranje i popravke kao što navodi proizvođač.

Protok zraka u sigurnosnim usisavačima mora biti strogo kontroliran kako bi postizao minimalan protok od $v_{min} = 20$ m/s u usisnom crijevu.

Sigurnosna naljepnica na stroju upozorava: Ovaj uređaj sadrži prašinu štetnu po zdravlje. Pražnjenje i radove na održavanju, te uklanjanje sredstava za sakupljanje prašine, smiju obavljati isključivo ovlaštene osobe koje nose sredstva osobne zaštite. Uređaj rabite tek nakon što postavite i provjerite cio sustav za filtriranje.

Za odstranjivače prašine osigurajte primjerenu stopu promjene zraka H kada se izlazni zrak vraća u prostoriju. Prije uporabe pridržavajte se nacionalnih propisa.

Za strojeve razreda prašine M (s oznakom -2M) vrijedi sljedeće:

Uređaj je prikladan za usisavanje suhe, nezapaljive prašine, nezapaljivih tekućina, piljevine opasnih prašina s vrijednostima $OEL^{(1)} > 0.1$ mg/m³



Razred prašine M (IEC 60335-2-69). Prašine koje spadaju u ovaj razred su: prašine s vrijednostima $OEL^{(1)} > 0.1$ mg/m³ kao i piljevina.

Stroj je cjelovito testiran usisavanjem tih prašina. Maksimalna stopa permeabilnosti je 0,1%, a zbrinjavanje mora biti s malim udjelom prašine.

Za odstranjivače prašine osigurajte primjerenu stopu promjene zraka M kada se izlazni zrak vraća u prostoriju. Prije uporabe pridržavajte se nacionalnih propisa.

Električne veze

- Preporučuje se da stroj priključite preko prekidača.
- Organizirajte električne dijelove (utičnice, utikače i spojeve) i položite produžni kabel tako da se zajamči razred zaštite.
- Priključci i spojevi kabela napajanja i produžnih kabela moraju biti vodonepropusni.

Produžni kabel

Kao produžni kabel koristite samo verziju koju specificira proizvođač ili kvalitetniju.

Priključak uporabe produžnog kabela provjerite minimalne poprečne presjeke kabela:

Duljina kabela	Poprečni presjek	
	<16 A	< 25 A
< 20 m	1,5 mm²	2,5 mm²
20 - 50 m	2,5 mm²	4,0 mm²

Važna upozorenja

UPOZORENJE

Kako biste umanjili opasnost od požara, električnog udara ili ozljede, prije uporabe pročitajte i pridržavajte se svih sigurnosnih uputa i oznaka za oprez. Ovaj stroj dizajniran je tako da bude siguran kada se rabi na funkcije čišćenja na specificiran način. U slučaju oštećenja električnih ili mehaničkih dijelova, stroj i/ili pribor treba prije uporabe popraviti osposobljeni servisni centar ili proizvođač kako bi se izbjegla daljnja oštećenja uređaja i tjelesne ozljede korisnika.

Stroj ne ostavljajte bez nadzora dok je ukopčan. Iskopčajte ga iz utičnice kada ga ne upotrebljavate i prije održavanja.

Ne rabite s oštećenim kabelom ili utikačom. Prilikom iskopčavanja uhvatite utikač, a ne kabel. Utikačom ili strojem ne rukujte mokrim rukama. Prije iskopčavanja isključite sve komande.

Uređaj ne povlačite i ne nosite ga za kabel i ne rabite kabel kao ručku. Kabel nemojte priklještit vratima i nemojte ga vući oko oštih rubova ili kutova. Strojem ne prelazite preko kabela. Kabel držite podalje od zagrijanih površina.

Kosu, labavu odjeći, prste i sve dijelove tijela držite podalje od otvora i pokretnih dijelova. Ne stavljajte nikakve predmete u otvore i ne rabite uređaj sa začepljenim otvorima. Otvori moraju biti čisti, bez prašine, prljavštine, kose i bilo čega što bi moglo smanjiti protok zraka.

Ne rabite na otvorenom pri niskim temperaturama.

Ne rabite za usisavanje zapaljivih tekućina, kao što je benzin i ne rabite ga u područjima gdje bi mogle biti prisutne.

Ne usisavajte ništa što je zapaljeno ili se dimi, kao što su cigarete, šibice ili vrući pepeo.

Priključak čišćenja stepenica budite osobito oprezni.

Ne rabite ako nisu montirani filtri.

Ako stroj ne funkcionira pravilno ili je pao, bio oštećen, ostavljen na otvorenom ili je pao u vodu, vratite ga u servisni centar ili trgovcu.

Ako pjena ili tekućina iscure iz uređaja, odmah ga isključite.

Stroj se ne smije koristiti kao pumpa za vodu. Stroj je namijenjen usisavanju zraka i vodenih smjesa.

Priključite stroj na propisno uzemljeno napajanje. Utičnica i produžni kabel moraju biti opremljeni funkcionalnim zaštitnim vodičem.

Na radnom mjestu osigurajte dobro provjetranje.

Ne rabite stroj kao ljestve. Stroj se može prevrnuti i oštetiti. Opasnost od ozljede.

Utičnicu na uređaju koristite samo za namjene navedene u uputama.

RIZICI

Električni sklopovi

⚠ OPASNOST

Gornji dio stroja sadrži sklopove pod naponom.,

Kontakt sa sklopovima pod naponom može uzrokovati teške, pa čak i smrtne ozljede.

Nemojte nikada prskati vodu na gornji dio stroja.

⚠ OPASNOST

Električni udar uslijed neispravnog kabela napajanja.

Dodirivanje neispravnog kabela napajanja može uzrokovati teške, pa čak i smrtne tjelesne ozljede.

- Nemojte oštetiti kabel za napajanje, npr. gazeći ga, potežući ili gnječeći.
- Redovito provjeravajte ima li oštećenja na kabelu napajanja te vide li se na njemu znaci starenja.
- Ako je električni kabel oštećen, da bi se izbjegla opasnost mora ga zamijeniti ovlašteni distributer tvrtke Milwaukee ili slična kvalificirana osoba.

- Kabel napajanja se ni u kom slučaju ne smije namotati oko prstiju ili bilo kojeg dijela tijela rukovatelja.

Opasna prašina

⚠ UPOZORENJE

Opasni materijali.

Usisavanje opasnih materijala može uzrokovati teške, pa čak i smrtne tjelesne ozljede.

- Sljedeći se materijali ne smiju usisavati:
- vrući materijali (tinjajuće cigarete, vrući popeo itd.)
- zapaljive, eksplozivne, agresivne tekućine (npr. benzin, otapala, kiseline, lužine itd.)
- zapaljiva, eksplozivna prašina (npr. prašina magnezija ili aluminija itd.)

Rezervni dijelovi i pribor

⚠ OPREZ

Rezervni dijelovi i pribor

Uporaba neoriginalnih rezervnih dijelova, četki i pribora može ugroziti sigurnost i/ili rad uređaja.

Koristite samo originalne rezervne dijelove tvrtke Milwaukee. Rezervni dijelovi koji mogu utjecati na zdravlje i sigurnost rukovatelja i/ili rad uređaja navedeni su nastavku:

Opis	Br. Narudžbe
Ravni filter PTFE, 1 kom.	4932 4596 87
Vrećica s filtrom od flisa, 5 kom.	4932 459689
Jednokratna vrećica, 5 kom.	4932 4596 90
Filtar zraka za hlađenje motora PET, 1 kom.	4932 4596 88

U eksplozivnoj ili zapaljivoj atmosferi

⚠ OPREZ

Ovaj stroj nije prikladan za uporabu u eksplozivnim ili zapaljivim atmosferama ili gdje bi takve atmosfere vjerojatno mogle nastati uslijed prisutnosti hlapljive tekućine ili zapaljivog plina ili pare.

PROPIISNA UPOTREBA

Ovaj prijenosni odstranjivač prašine projektiran je, razvijen i rigorozno testiran kako bi učinkovito i sigurno funkcionirao kada se pravilno održava i koristi u skladu sa sljedećim uputama.

Ovaj je uređaj namijenjen komercijalnoj uporabi, na primjer u hotelima, školama, bolnicama, tvornicama, trgovinama, uredima i prostorima za najam.

Uređaj je prikladan i za industrijsku uporabu, npr. u tvornicama, gradilištima i radionicama.

Nesreće uslijed nepropisne uporabe mogu spriječiti isključivo osobe koje upotrebljavaju uređaj.

Uređaj je prikladan za usisavanje suhe, nezapaljive prašine i tekućina.

Ovaj aparat se smije upotrijebiti samo u određene svrhe kao što je navedeno.

KONTROLA/UPORABA

⚠ OPREZ

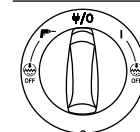
Oštećenje zbog neodgovarajućeg napona električne mreže

Uređaj se može oštetiti ako se priključi na neodgovarajući napon električne mreže.

- Provjerite jeli napon koji je naveden na natpisnoj ploči sukladan lokalnom naponu.

Pokretanje i uporaba uređaja

Provjerite je li električni prekidač isključen (u položaju 0). Provjerite jesu li na uređaju montirani odgovarajući filtri. Potom spojite usisno crijevo u usisni ulaz na uređaju tako da gurnete crijevo prema naprijed dok se ne učvrsti u ulazu. Potom spojite cijevi s drškom za crijevo i okrenite ih kako biste provjerili jesu li pravilno montirane. Pričvrstite odgovarajući nastavak na cijev. Odaberite nastavak ovisno o vrsti materijala koji ćete usisavati. Ako se koristi za usisavanje prašine s alatom koji proizvodi prašinu, tada spojite kraj usisne cijevi u prikladni adapter. Provjerite odgovara li postavka promjera crijeva stvarnom promjeru crijeva. Priključite utikač u odgovarajuću električnu utičnicu. Postavite električni prekidač u položaj I kako biste pokrenuli motor.



Okrenite na I: Aktiviranje stroja

Okrenite na 0: Zaustavljanje stroja. Utičnica sa stalnim napajanjem.

Okrenite na A: Aktiviranje automatskog uključivanja/isključivanja.

Okrenite na I + Off: Aktiviranje stroja s deaktiviranom funkcijom za automatsko čišćenje filtra

Okrenite na A + Off: Aktiviranje automatskog uključivanja/isključivanja nja s deaktiviranom funkcijom za automatsko čišćenje filtra. Regulacija brzine na zasebnom okretnom gumbu.

Promjer crijeva i postavka za promjer usisnog crijeva moraju biti isti.

Ø21	Ø21
Ø27	Ø27
Ø32	Ø32
Ø36	Ø36
Ø38	Ø38

Utičnica s automatskim uključivanjem/isključivanjem za električne alate

⚠ OPREZ

Utičnica uređaja*

Utičnica uređaja namijenjena je pomoćnoj električnoj opremi, za podrobnosti pogledajte tehničke podatke.

- Prije ukopčavanja uređaja, uvijek isključite stroj i uređaj koji priključujete.
 - Pročitajte upute za uporabu uređaja koji priključujete i pridržavajte se navedenih sigurnosnih napomena.
- Utičnica uređaja s kontaktom uzemljenja integrirana je u stroj. Tu možete priključiti vanjski električni uređaj. Utičnica pruža stalno napajanje kada je električni prekidač u položaju 0, tj. stroj se može koristiti kao produžni kabel.

U položaju 0 stroj se može uključivati/isključivati zajedno s priključenim električnim alatom. Nečistoće se trenutno prikupljaju s izvora prašine. Kako biste bili u skladu s odredbama trebate spajati samo odobrene alate za stvaranje prašine.

Maksimalna potrošnja energije priključenog električnog alata navedena je u odjeljku "Specifikacije".

Prije postavljanja prekidača u položaj 0 provjerite je li uređaj koji je spojen u utičnicu za uređaj isključen.

Auto-Clear

Stroj opremljen je sustavom za automatsko čišćenje filtra, Auto-Clear. Učestali ciklus čišćenja automatski će se vršiti tijekom rada kako bi snaga usisavanja uvijek bila najbolja.

Ako snaga usisavanja opadne ili u primjenama s vrlo velikim udjelom prašine preporučuje se ručno čišćenje filtra:

- Isključite stroj
 - Zatvorite štraljce ili usisno crijevo dlanom.
 - Okrenite prekidač u položaj „I“ i ostavite stroj da 10 sekundi radi pri punoj brzini sa zatvorenim otvorom usisnog crijeva.
- Ako je snaga usisavanja i dalje smanjena, izvadite filtarski i očistite ga mehanički ili ga zamijenite.

Za određene primjene, primjerice za usisavanje mokrih materijala, preporučuje se da isključite sustav za automatsko čišćenje filtra. Za podrobnosti pogledajte odjeljak.

Upozorenje za protok

⚠ OPREZ

Provjerite jesu li svi filtri na mjestu i jesu li pravilno postavljeni.

Stroj je opremljen sustavom nadzora brzine zraka i stanja filtra (razreda prašine H⁺). Prije skupljanja prašine s vrijednostima ograničenja profesionalne izloženosti provjerite monitor volumenskog protoka.

Kada motor radi, držite usisno crijevo zatvorenim kako biste smanjili volumenski protok. LED indikator na prednjoj ploči svijetlit će približno 1 sekundu. Zvučni signal se oglašava nakon nekoliko dodatnih sekundi.

Postavite postavku promjera na stvarni promjer crijeva.

- Kada LED indikator svijetli, brzina zraka manja je od 20 m/s.
- provjerite jesu li spremnik ili vrećica s filtrom puni.
- provjerite je li smanjena brzina zraka u usisnom crijevu, cijevi/nastavku, filtru.

Antistatička veza

⚠ OPREZ

Stroj je opremljen antistatičkim sustavom za pražnjenje statičkog elektriciteta koji može nastati tijekom usisavanja.

Antistatički sustav nalazi se na prednjem dijelu motora i stvara spoj s uzemljenjem na unutarnjem nosaču spremnika. Za pravilan rad preporučuje se uporaba električki vodljivog ili antistatičkog usisnog crijeva. Prilikom umetanja opcijskih jednokratnih vrećica pobrinite se da je antistatička veza uspostavljena.

Filter zraka za hlađenje

Kako bi se zaštitila elektronika i motor, stroj je opremljen difuzorom zraka za hlađenje. Redovito čistite difuzor zraka za hlađenje.

Za područja s visokom koncentracijom fine prašine u okolnom zraku, preporučuje se da opremite stroj dodatnim uloškom za filtriranje zraka uza hlađenje kako biste spriječili da se prašina nakuplja u kanalima za zrak i na motoru. Obratite lokalnom trgovcu.

OPREZ

Ako se začepi filter zraka za hlađenje, može se aktivirati prekidač za zaštitu od preopterećenja na motoru. U tom slučaju isključite stroj, očistite filter zraka za hlađenje i ostavite stroj ga da se hladi približno 5 minuta.

Mokro usisavanje

OPREZ

Stroj je opremljen sustavom s graničnim prekidačem za razinu vode koji isključuje stroj kada se dosegne maksimalna razina tekućine.

Kada se to dogodi, isključite stroj. Iskopčajte stroj iz električne utičnice i ispraznite spremnik. Nikada ne usisavajte tekućine bez sustava s graničnim prekidačem za razinu vode i filtrom na njihovim mjestima.

Usisavanje tekućina.

- Ne usisavajte zapaljive tekućine.
- Prije usisavanja tekućina, uvijek uklonite filtersku vreću/vreću za prašinu i provjerite radi li graničnik za razinu vode pravilno.
- Ukoliko se pojavi pjena, prestanite sa radom i ispraznite spremnik.
- Redovito čistite graničnik razine vode i provjeravajte ima li na njemu znakova oštećenja.

Prije pražnjenja spremnika iskopčajte stroj. Povlačenjem odvojite crijevo od ulaza. Oslobodite jezičac tako da ga povučete prema van kako biste oslobodili gornji dio s motorom. Podignite gornji dio s motorom sa spremnika. Nakon usisavanja tekućina uvijek ispraznite i očistite spremnik i graničnik za razinu vode.

Ispraznite tako da spremnik nagnete prema natrag ili bočno i izlijete tekućinu u podni ispušt ili sl.

Ponovno namjestite gornji dio motora na spremnik. Pričvrstite gornji dio s motorom spojnica.

Zbog jakog manevriranja može se nehotično aktivirati uređaj za ograničavanje razine vode. Ako se to dogodi, isključite stroj i pričekajte 3 sekunde kako biste resetirali uređaj. Nakon toga nastavite raditi sa strojem.

Suho usisavanje

OPREZ

Usisavanje ekološki opasnih materijala.

Materijali koji se usisavaju mogu bit štetni po okoliš.

- Uklonite prašinu sukladno zakonskoj regulativi.
- Nakon suhog usisavanja, iskopčajte električni utikač iz utičnice prije pražnjenja. Uklonite usisno crijevo sa stroja i zatvorite ulazni poklopac kako biste spriječili širenje štetne prašine. Oslobodite jezičac tako da ga povučete prema van kako biste oslobodili gornji dio s motorom. Podignite gornji dio s motorom sa spremnika.

Glavni filter: provjerite filter. Kako biste očistili filter, možete ga iščetkati ili oprati. Pričekajte da se filter osuši prije nego ponovno počnete usisavati.

Vrećica za prašinu: provjerite vrećicu kako zajamčili faktor punjenja. Po potrebi zamijenite vrećicu za prašinu. Uklonite staru vrećicu za prašinu. Novu vrećicu montirajte tako da provučete kartonski dio s gumenom membranom kroz ulaz za usisavanje. Provjerite je li gumena membrana prošla preko uzvišenja na ulazu za usisavanje.

Sigurnosna vrećica s filtrom: provjerite vrećicu kako zajamčili faktor punjenja. Po potrebi zamijenite vrećicu za prašinu. Nosite masku i zaštitnu odjeću kada uklanjate staru vrećicu. Pažljivo uklonite spoj vrećice za prašinu s dovodnog priključka. Zatvorite spoj vrećice za prašinu klizačem. Uklonite prašinu sukladno zakonskoj regulativi.

Nakon pražnjenja: zatvorite gornji dio s motorom na spremnik i pričvrstite ga spojnica. Nikada ne usisavajte suhe materijale bez filtra montiranog u uređaju. Učinkovitost usisavanja stroja ovisi o veličini i kvaliteti filtra i vrećice za prašinu. Stoga - rabite isključivo originalne filtre i vrećice za prašinu.

NAKON UPORABE STROJA

Nakon uporabe

Nakon usisavanja opasne prašine zatvorite čep ulaza i očistite vanjski dio stroja. Kada uređaj ne rabite, iskopčajte utikač iz utičnice. Namotajte kabel počevši od uređaja. Kabel za napajanje možete namotati oko gornjeg dijela s motorom ili spremnika ili ga možete spremiti na priloženu kuku ili ga pričvrstiti. Određene inačice imaju poseban odjeljak za spremanje pribora.

Transport

- Prije transporta stroja zatvorite sve spojnice.
- Ne nagibajte stroj ako se u spremniku za prljavštinu nalazi tekućina.
- Ne rabite kuku za podizanje stroja.
- Ne podižite stroj za ručku kolica

Spremanje

OPREZ

Uređaj spremite na suho mjesto, zaštićen od kiše i prašine. Stroj treba čuvati isključivo u zatvorenim prostorima.

Transport i spremanje

Za praktičan transport i spremanje pribora ili alata, integrirane šine nalaze se na boku stroja koje omogućuju pričvršćivanje trakama ili drugim sredstvima. Na poledini stroja nalaze se fleksibilna traka i kuka za pričvršćivanje usisnog crijeva ili kabela za napajanje. Za upute pogledajte vodič za brz početak.

Na vrh stroja može se montirati opcijnska adapterska ploča* sa sustavom uza pričvršćivanje za fiksiranje kovčega u 2 ili 4 točke.

Prije montaže adapterske ploče iskopčajte električni utikač iz utičnice.

OPREZ

Ne podižite stroj u adapterskoj ploči ako kovčeg nije sigurno postavljen. U slučaju postojanja kovčega vodite računa o težini i ravnoteži uređaja. Maksimalna težina kovčega iznosi 30 kg.

Recikliranje stroja

Onemogućite korištenje starog stroja.

1. Isključite uređaj.
2. Prerežite kabel za napajanje.
3. Nemojte odbacivati električne uređaja s kućnim otpadom



Sukladno Europskoj direktivi 2012/19/EU o starim električnim i elektronskim uređajima, korištena elektronska sredstva se moraju prikupljati zasebno i – reciklirati.

ODRŽAVANJE

Redovito servisiranje i pregled

Redovito servisiranje i pregled vašeg uređaja treba vršiti prikladno kvalificirano osoblje u skladu s relevantnim zakonodavstvom i propisima. Posebice je potrebno često vršiti električne testove vodljivosti uzemljenja, otpora izolacije i provjeravati stanje fleksibilnog kabela.

U slučaju bio kakvog kvara, uređaj se MORA povući iz uporabe i ovlašteni serviser ga mora djelovito provjeriti i popraviti.

Najmanje jednom godišnje Milwaukee tehničar ili druga obučena osoba mora obaviti tehnički pregled filtera, zabrtvljenosti i kontrolnih mehanizama.

Održavanje

Iskopčajte utikač iz utičnice prije održavanja. Prije uporabe uređaja provjerite odgovaraju li frekvencija i napon navedeni na natpisnoj pločici naponu električnog napajanja.

Stroj je namijenjen kontinuiranom teškom radu. Ovisno o broju radnih sati - potrebno je obnoviti filter za prašinu. Čistoću stroja održavajte uz pomoć suhe krpe i male količine raspršenog sredstva za poliranje.

Tijekom održavanja i čišćenja, strojem rukujte tako da ne bude ugrožena sigurnost osoblja koje vrši održavanje ili drugih osoba.

U području u kojem se vrši održavanje

- Upotrebjavajte aktivno prozračivanje s filtriranjem
- Rabite zaštitnu odjeću
- Očistite područje u kojem se vrši održavanje kako u okolna područja ne bi dospjele štetne tvari.

POZOR! Graničnik razine vode redovito čistite i provjerite da na njemu nema oštećenja.

Primijeniti samo Milwaukee opremu i Milwaukee rezervne dijelove. Sastavne dijelove, čija zamjena nije opisana, dati zamijeniti kod jedne od Milwaukee servisnih službi (poštivati brošuru Garancija/ Adrese servisa).

Po potrebi se crtež pojedinih dijelova aparata uz navođenje podatka o tipu stroja i šestznamenastog broja na pločici snage može zatražiti kod vašeg servisa ili direktno kod Techtronic Industries GmbH, Max-Eyth-Straße 10, 71364 Winnenden, Njemačka.

IZJAVA O SUKLADNOSTI

Izjavljujemo kao proizvođač na osobnu odgovornost, da je proizvod, opisan pod "Tehnički podaci" sukladan sa svim relevantnim propisima smjernica 2011/65/EU (RoHS), 2014/30/EU, 2006/42/EG i sa sljedećim harmoniziranim normativnim dokumentima:

EN 60335-1:2012+AC:2014+A11:2014+A13:2017
EN 60335-2-69:2012
EN 55014-1:2017+A11:2020
EN 55014-2:2015
EN 61000-3-2:2014
EN 61000-3-3:2013
EN IEC 63000:2018

Winnenden, 2020-12-01

Alexander Krug

Alexander Krug
Managing Director



Ovlašten za formiranje tehničke dokumentacije.

Techtronic Industries GmbH
Max-Eyth-Straße 10
71364 Winnenden
Germany

SIMBOLI



PAŽNJA! UPOZORENIE! OPASNOST!



Prije radova na stroju izvući utikač iz utičnice.



Molimo da pažljivo pročitate uputu o upotrebi prije puštanja u rad.



Električni i elektronički stari uređaji se ne smiju zbrinjavati skupa sa kućnim smećem. Električni i elektronički stari uređaji se moraju odvojeno skupljati i zbrinuti. Odstranite rasvjetna sredstva iz uređaja prije zbrinjavanja. Raspitajte se kod mjesnih vlasti ili kod Vašeg stručnog trgovca o mjestima recikliranja i mjestima skupljanja. Zavisno o mjesnim odredbama stručni trgovci mogli biti obvezatni, električne i elektroničke stare uređaje besplatno uzeti nazad. Doprinesite kroz ponovnu primjenu i recikliranje električnih i elektroničkih starih uređaja tome, da se potreba za sirovinama smanji. Električni i elektronički uređaji sadržavaju vrijedne, ponovno upotrebjljive materijale, koji bi kod zbrinjavanja protivno očuvanju okoline mogli imati negativne posljedice za okolinu i Vaše zdravlje. Prije zbrinjavanja izbrišite postojeće podatke koji se odnose na osobe, koji se po mogućnosti nalaze na Vašem starom uređaju.



Razred prašine M (IEC 60335-2-69). Prašina koja spada u ovaj razred ima vrijednosti OEL¹) ≥ 0.1 mg/m³.



Europski znak suglasnosti



Britanski znak suglasnosti



Regulatory Compliance Mark (RCM). Proizvod ispunjava valjane propise.



Ukrajinski znak suglasnosti



Euroazijski znak suglasnosti

TEHNISKIE DATI PUTEKĻU SAVĀCĒJS

Izlaides numurs	AS-30 MAC	4587 95 02	4588 05 02	4699 82 02
AS-42 MAC	4588 15 02	000001-999999	000001-999999	000001-999999
Spriegums	230 V	110 V	220-240 V	
Tīkla frekvence	50 Hz	50 Hz	50-60 Hz	
Tīkla drošinātāji	16 A	25 A	10 A	
Aizsardzības klase	I	I	I	
Aizsardzības veids	IP X4	IP X4	IP X4	
Kopējā pieslēguma vērtība				
AS-30 MAC	2400 W	1000 W	2300 W	
AS-42 MAC	2400 W			
Jauda/IEC	1200 W	1000 W	1200 W	
Gaisa plūsma				
AS-30 MAC	270 m³/h	252 m³/h	270 m³/h	
AS-42 MAC	270 m³/h			
Pazemināts spiediens	250 hPa	230 hPa	250 hPa	
trokšņa spiediena līmenis	67 dB(A)	67 dB(A)	67 dB(A)	
Nedrošība K=	2 dB(A)	2 dB(A)	2 dB(A)	
svārstību emisijas vērtība	< 2,5 m/s²	< 2,5 m/s²	< 2,5 m/s²	
Netīrumu tvērtnes ietilpība				
AS-30 MAC	30 l	30 l	30 l	
AS-42 MAC	42 l			
Instrumentu kontaktligzda maks	2400 W	1750 W	1100 W	
Putekļusūcēja pieslēguma caurules diametrs	ø 36 mm	ø 36 mm	ø 36 mm	
Svars atbilstoši EPTA-Procedure 01/2014				
AS-30 MAC	14,5 kg	14,5 kg	14,5 kg	
AS-42 MAC	16,0 kg			
Strāvas padeves vads	H05RR-F3G1,5	H07BQ-F3G2,5	H05RR-F3G1,5	

VADĪBAS ELEMENTI

1. Šļūtenes diametra iestatīšanas poga
2. Ierīces kontaktligzda
3. Aizbīdnis
4. Iepildes stiprinājums
5. Tvertne
6. Vadāmais ritenis
7. Šļūtenes āķis
8. Rokturis
9. Piederuma pozīcijas
10. Ātruma regulators
11. Slēdzis

BRĪDINĀJUMS! Izlasiet visus drošības brīdinājumus un instrukcijas. Šeit sniegto drošības noteikumu un norādījumu neievērošana var izraisīt aizdegšanos un būt par cēloni elektriskajam triecienam vai nopietnam savainojumam. **Pēc izlasīšanas uzglabājiet šos noteikumus turpmākai izmantošanai.**

SPECIĀLIE DROŠĪBAS NOTEIKUMI

Lietošanas instrukcijas

Iekārtu drīkst:

- izmantot tikai personas, kuras ir apmācītas tās pareizā lietošanā, un īpaši nozīmētas personas, kuras pārzina tās darbību,
- drīkst ekspluatēt tikai uzraudzībā
- Šīs iekārtas izmantošana nav paredzēta personām (tajā skaitā bērniem) ar pavājinātām fiziskajām, sensorajām vai garīgajām spējām vai bez pieredzes un zināšanām.
- Bērni ir jāuzrauga, lai nodrošinātu, ka viņi nerotāļājas ar iekārtu.
- Neizmantojiet nedrošas darba metodes.
- Nekad nelietojiet ierīci bez filtra.
- Izslēdziet ierīci un atvienojiet elektrotīkla kontaktdakšu šādos gadījumos:
 - Pirms tīrīšanas un apkopes veikšanas
 - Pirms sastāvdaļu nomaiņas
 - Pirms ierīces nomaiņas pret citu

- Ja izdalās putas vai šķidrums nekavējoties izmantošanas vārstī spēkā esošās lietošanas instrukcijas un ar tām saistītos nelaimes gadījumu novēršanas noteikumus, ievērojiet arī vispārārtītos drošības un pareizas lietošanas noteikumus.

Pirms darba sākšanas apkalpojošais personāls ir jāinformē un jāapmāca:

- iekārtas lietojums
- ar uzsūcamo materiālu saistītie riski
- uzsūktā materiāla droša likvidēšana

Mērķis un paredzētais lietojums

Šis mobilais putekļu sūcējventilators ir projektēts, izstrādāts un rūpīgi pārbaudīts, lai darbotos efektīvi un droši, ja tiek pareizi uzturēts un izmantots saskaņā ar turpmāk minētajām instrukcijām.

Šī iekārta ir paredzēta komercieltojumam, piemēram, viesnīcās, skolās, slimnīcās, rūpnīcās, veikalos, birojos un nomātās uzņēmējdarbības telpās.

Iekārta ir piemērota arī rūpnieciskam lietojumam, piem., ražotnēs, būvlaukumos un darbnīcās.

Negadījumus, kas radušies nepareizas lietošanas dēļ, var novērst vienīgi iekārtas lietotāji.

IZLASIET UN IEVĒROJIET VISAS DROŠĪBAS INSTRUKCIJAS.

Jebkāds cits lietojums ir uzskatāms par neatbilstošu lietojumu. Ražotājs neuzņemas nekādu atbildību par zaudējumiem, kas radušies šāda lietojuma dēļ, šāda lietojuma risku uzņemas tikai un vienīgi pats lietotājs. Atbilstošs lietojums ietver pareizu ekspluatāciju, apkopi un remontu, kā norādīts ražotājam.

Gaisa caurplūdums aizsargvakuuma sistēmās ir stingri jāregulē, lai sūkšanas šļūtenē panāktu minimālo caurplūduma ātrumu $V_{min} = 20$ m/s.

Drošības uzlīme uz iekārtas brīdina: iekārta satur putekļus, kas ir kaitīgi veselībai. Iztukšošanas un apkopes procedūras, tostarp putekļu savācēju noņemšanu, drīkst veikt tikai pilnvarots personāls, izmantojot atbilstošus individuālos aizsardzības līdzekļus. Ekspluatāciju sāciet tikai pēc tam, kad ir uzstādīta un pārbaudīta visa filtrācijas sistēma.

Ja izplūdes gaiss tiek atkal izvadīts telpā, putekļu sūcējventilatoriem jānodrošina atbilstošs gaisa apmaiņas ātrums H. Pirms lietošanas jāiepazīstas ar vārstī spēkā esošajiem noteikumiem un tie jāievēro.

Uz M putekļu klases iekārtām (ar tipa apzīmējumu -2M) attiecas šādi nosacījumi.

Iekārta ir piemērota sausu, neuzliesmojošu putekļu, neuzliesmojošu šķidrums, zāģskaidu un bīstamo putekļu (ar OEL¹) vērtībām > 0,1 mg/m³ uzsūkšanai



Putekļu klase M (IEC 60335-2-69). Pie šīs klases piederošie putekļi ir: putekļi ar OEL vērtībām $> 0,1 \text{ mg/m}^3$, kā arī zāģskaidas.

Iekārta ir testēta visā pilnībā ar šai putekļu klasei paredzētu vakuumu. Maksimālā caurlaidības pakāpe ir 0,1%, un atkritumos drīkst būt niecīgs putekļu saturs.

Ja izplūdes gaiss tiek atkal izvadīts telpā, putekļu sūcējventilatoriem jānodrošina atbilstošs gaisa apmaiņas ātrums M. Pirms lietošanas jāiepazīstas ar vārstī spēkā esošajiem noteikumiem un tie jāievēro.

Strāvas avota pievienošana

- Iekārta ieteicams pievienot strāvas avotam caur paliekošās strāvas automātslēdzi.
- Izkārtot elektriskās daļas (ligzdas, kontaktdakšas un savienojumus) un aprēķiniet pagarinātāja vada parametrus, lai tūku saglabāta aizsardzības klase.
- Elektrības vadu savienotājiem un savienojumiem, kā arī pagarinātājiem jābūt ugunsdrošiem.

Pagarinātāja vads

Kā pagarinātāja vadu izmantojiet tikai ražotāja noteikto vai kādu no augstākās kvalitātes versijām.

Izmantojot pagarinātāju, pārbaudiet kabeļa minimālos šķērsgrizumus:

Kabeļa garums	Šķērsgrizums	
	< 16 A	< 25 A
< 20 m	1,5 mm²	2,5 mm²
20 - 50 m	2,5 mm²	4,0 mm²

Svarīgi brīdinājumi

BRĪDINĀJUMS

Lai mazinātu ugunsgrēka, elektriskā trieciena vai fiziskas traumas risku, pirms lietošanas, lūdzu, izlasiet un izpildiet visus norādījumus par drošību un brīdinājuma marķējumus. Šī iekārta ir konstruēta kā droša ierīce, ja to lieto tīrīšanas funkcijām, kā norādīts. Elektriskās vai mehāniskās daļas bojājuma gadījumā pirms turpmākas lietošanas iekārta un/vai piederums jānodod remontam kompetentā servisa centrā vai ražotājam, lai nepieļautu iekārtas turpmāku bojāšanu vai fiziskas traumu gūšanu lietotājam.

Neatstājiet iekārtu, kad tā ir pievienota kontaktligzdai. Atvienojiet to no kontaktligzdas, kad tā netiek izmantota, kā arī pirms apkopes veikšanas.

Nelietojiet iekārtu ar bojātu kabeli vai kontaktdakšu. Lai atvienotu, satveriet kontaktdakšu, nevis vadu. Nerīkojieties ar kontaktdakšu vai iekārtu ar mitrām rokām. Pirms atvienošanas no elektrotīkla izslēdziet visus vadības elementus.

Nevelciet vai nepārnēsājiet aiz vada, neizmantojiet vadu kā rokturi, neieveriet vadu durvīs, nevelciet vadu gar asām malām vai stūriem. Nebīdīet iekārtu pāri kabelim. Turiet kabeli atstatu no karstām virsmām.

Turiet matus, vaļīgu apģērbu, pirkstus un visas ķermeņa daļas atstatu no atverēm un darbīgām daļām. Neievietojiet nekādus priekšmetus atverēs un nelietojiet iekārtu, ja kāda tās atvere ir aizsprostota. Uzturiet atveres tīras no putekļiem, plūksnām, matiem un jebkā cita, kas varētu samazināt gaisa plūsmu.

Nelietojiet ārpus telpām zemā temperatūrā.

Nelietojiet uzliesmojošu vai degošu šķidrums, piemēram, benzīna uzsūkšanai, vai neizmantojiet vietās, kur iespējama tā klātbūtne.

Neuzsūciet neko, kas deg vai dūmo, piemēram, cigaretes, sērkokļus vai karstus pelnus.

Ievērojiet īpašu piesardzību, veicot tīrīšanu uz kāpnēm.

Nelietojiet bez uzstādītiem filtriem.

Ja iekārta nedarbojas pareizi vai ir nomesta zemē, bojāta, atstāta ārpus

telpām vai iekritusi ūdenī, nododiet to apkalpošanas centrā vai izplatītājam.

Ja no iekārtas sūcas putas vai šķidrums, nekavējoties to izslēdziet.

Iekārtu nedrīkst izmantot kā ūdens sūkni. Iekārta ir paredzēta gaisa un ūdens maisījumu uzsūkšanai.

Pievienojiet iekārtu pareizi iezemētam elektrotīklam. Kontakligzdai un pagarinātāja kabelim jābūt ar aizsargvadu.

Nodrošiniet labu ventilāciju darba vietā.

Neizmantojiet iekārtu kā kāpnes vai pakāpienu. Iekārta var apgāzties un tikt sabojāta. Traumu gūšanas risks.

Iekārtā esošo kontakligzdu drīkst izmantot tikai instrukcijās norādītajos nolūkos.

RISKI

Elektriskie komponenti

⚠ BĪSTAMI!

Iekārtas augšdaļā atrodas elektriskie komponenti, kuros ir spriegums.

Saskare ar komponentiem, kuros ir spriegums, izraisa smagas vai pat nāvējošas traumas.

Nekad nešķakstiet ūdeni uz iekārtas augšdaļas.

⚠ BĪSTAMI!

Elektriskais trieciens bojāta elektrotīklam pievienotā vada dēļ.

Pieskaršanās bojātam elektrotīklam pievienotam vadam var izraisīt smagas vai pat nāvējošas traumas.

• Nebojājiet elektrības vadu (piem., pārbraucot tam pāri, velkot vai saspiežot to).

- Regulāri pārbaudiet, vai nav bojāts barošanas kabelis un vai tam nav novecošanās pazīmju.
- Ja elektrokabelis ir bojāts, tas pilnvarotam Milwaukee izplatītājam vai līdzīgi kvalificētai personai, lai izvairītos no apdraudējuma.
- Operators nekādā gadījumā nedrīkst strāvas padeves vadu aptīt ap pirkstiem vai kādu citu ķermeņa daļu.

Bīstami putekļi

⚠ BRĪDINĀJUMS

Bīstamie materiāli.

Bīstamu materiālu uzsūkšana var radīt smagas vai pat letālas fiziskas traumas.

- Ar šo iekārtu nedrīkst uzņemt šādus materiālus:
- karstus materiālus (degošas cigaretes, karstus pelnus u. tml.);
- uzliesmojošus, sprādzienbīstamus, agresīvus šķidrums (piem., petroleju, šķīdinātājus, skābes, sārmus u. tml.);
- uzliesmojošus, sprādzienbīstamus putekļus (piem., magnija vai alumīnija putekļi u. tml.).

Rezerves daļas un piederumi

⚠ UZMANĪBU!

Rezerves daļas un piederumi.

Neoriģinālo rezerves daļu, suku un piederumu izmantošana var ietekmēt ierīces drošību un/vai darbību.

Izmantojiet tikai oriģinālās Milwaukee rezerves daļas un piederumus. Rezerves daļas, kas var ietekmēt operatora veselību un drošību un/vai iekārtas darbību, ir uzskaitītas turpinājumā:

Apraksts	Pasūtījuma Nr.
Plakanais filtrs PTFE, 1 gab	4932 4596 87
Filts filtra maisiņš, 5 gab.	4932 459689
Atkritumu maisiņš, 5 gab.	4932 4596 90
Motora dzesēšanas gaisa filtrs PET, 1 gab.	4932 4596 88

Sprādzienbīstamā vai ugunsnedrošā vidē

⚠ UZMANĪBU!

Šī iekārta nav piemērota lietojumam sprādzienbīstamā vai ugunsnedrošā vidē vai vietās, kur šādu vidi var radīt gaistoša šķidrums, viegli uzliesmojošas gāzes vai tvaika klātbūtne.

NOTEIKUMIEM ATBILSTOŠS IZMANTOJUMS

Šis mobilais putekļu sūcējventilators ir projektēts, izstrādāts un rūpīgi pārbaudīts, lai darbotos efektīvi un droši, ja tiek pareizi uzturēts un izmantots saskaņā ar turpmāk minētajām instrukcijām.

Šī iekārta ir paredzēta komercielietojumam, piemēram, viesnīcās, skolās, slimnīcās, rūpnīcās, veikalos, birojos un nomātās uzņēmējdarbības telpās.

Iekārta ir piemērota arī rūpnieciskam lietojumam, piem., ražotnēs, būvlaukumos un darbnīcās.

Negadījumus, kas radušies nepareizas lietošanas dēļ, var novērst vienīgi iekārtas lietotāji.

Mašīna ir paredzēta sausu, nedegošu putekļu un šķidrumu uzsūkšanai.

Šo instrumentu drīkst izmantot tikai saskaņā ar minētajiem lietošanas noteikumiem.

DARBĪBAS VADĪŠANA/LIETOŠANA

⚠ UZMANĪBU!

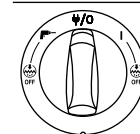
Bojājumi nepiemērota elektrotīkla sprieguma dēļ.

Ierīce var tikt bojāta, ja to pievieno nepiemērotam elektrotīkla spriegumam.

- Pārļiecinieties, vai tehnisko datu plāksnītē norādītais spriegums atbilst vietējā elektrotīkla spriegumam.

Iekārtas iedarbināšana un darbs ar to

Pārbaudiet, vai elektriskais slēdzis ir izslēgts (pozīcijā 0). Pārbaudiet, vai iekārta ir uzstādīti atbilstošie filtri. Pēc tam pievienojiet sūkšanas šļūteni sūkšanas iepļūdei iekārtā, bīdot šļūteni uz priekšu, līdz tā iepļūdes vietā nofiksējas. Pēc tam savienojiet caurules ar šļūtenes rokturi; pagroziet caurules, lai pārļiecinātos, vai tās uzstādītas pareizi. Piestipriniet caurulei atbilstošu sprauslu. Izvēlieties sprauslu atkarībā no uzsūcamā materiāla veida. Lietojot putekļu nosūkšanu kopā ar putekļus radošu instrumentu, sūkšanas šļūtenes galu pievienojiet ar atbilstošu adapteri. Pārļiecinieties, vai šļūtenes diametra iestatījums atbilst faktiskajam šļūtenes diametram. Pievienojiet kontaktdakšu atbilstošā elektrotīkla kontakligzdā. Lai iedarbinātu motoru, pārļieciniet elektroslēdzi pozīcijā I.



Pozīcija I: aktivizēt iekārtu

Pozīcija /0: apturēt iekārtu. Pastāvīgs spriegums kontakligzdā.

Pozīcija : aktivizēt automātisko iesl./izsl. darbību.

Pozīcija I+ izsl.: aktivizēt iekārtu ar deaktivizētu automātisko filtru tīrīšanas funkciju

Pozīcija + izsl.: aktivizēt au tomātisko iesl./izsl. darbību ar deaktivizētu automātisko filtru tīrīšanas funkciju. Ātruma regulēšanas darbi ba notiek ar atsevišķu pagriežamu kloķi

Šļūtenes diametram un sūkšanas šļūtenes diametra iestatījumam jābūt vienādiem.

ø21	ø21
ø27	ø27
ø32	ø32

ø36	ø36
ø38	ø38

Automātiskās iesl./izsl. kontakligzda elektroinstrumentiem

⚠ UZMANĪBU!

Ierīces kontakligzda.*

Ierīces kontakligzda ir paredzēta elektriskam palīgapriekojumam; uzziņas skatīt tehniskajos datos.

- Pirms ierīces pieslēgšanas vienmēr izslēdziet iekārtu un ierīci, kura ir jāpievieno.
- Izlasiet pievienojamās ierīces lietošanas instrukciju un ievērojiet tajā ietvertos drošības noteikumus.

Iekārta ir iebūvēta ierīču kontakligzda ar zemējuma kontaktu. Tur var pievienot ārēju elektroinstrumentu*). Kad elektroslēdzis ir pozīcijā , kontakligzdā ir pastāvīgi ieslēgts spriegums, t. i., iekārtu var izmantot kā pagarinājuma vadu.

Pozīcijā iekārtu var ieslēgt un izslēgt ar pievienoto elektroinstrumentu. Neīrūmi tiek nekavējoties uzskūti no putekļu avota. Lai ievērotu atbilstību noteikumiem, drīkst pievienot tikai apstiprinātus putekļu radošos instrumentus.

Maksimālais pievienotās elektriskās ierīces strāvas patēriņš ir noteikts sadaļā „Specifikācijas”.

Pirms slēdža pagriešanas pozīcijā nodrošiniet, lai iekārtas kontakligzda pievienotais instruments būtu izslēgts.

Auto-Clear

Iekārta ir aprīkota ar automātisku filtru tīrīšanas sistēmu Auto-Clear. Darbības laikā bieži tiks palaists tīrīšanas cikls, kas nodrošinās, lai sūkšanas veiktspēja vienmēr būtu maksimāla.

Ja sūkšanas veiktspēja samazinās vai arī putekļu sūkšana notiek intensīvi, ieteicams veikt manuālu filtru tīrīšanu:

- Izslēdziet iekārtu
- Aizklājiet sprauslas vai sūkšanas šļūtenes atvērumu ar plaukstu.
- Pagrieziet slēdzi pozīcijā „I” un ļaujiet iekārtai darboties pilnā ātrumā aptuveni 10 sekundes ar aizvērtu sūkšanas šļūtenes atvērumu.

Ja sūkšanas jauda joprojām ir samazināta, izņemiet filtru un iztīriet mehāniski vai arī nomainiet filtru.

Noteiktos pielietojumos, piemēram, uzsūcot šķidrums, ieteicams izslēgt automātisko filtru tīrīšanas sistēmu. Plašāku informāciju skatiet sadaļā.

Caurplūdma ātruma brīdinājums

⚠ UZMANĪBU!

Pārļiecinieties, vai ir visi filtri un vai tie ir pareizi uzstādīti.

Iekārta ir aprīkota ar sistēmu, kas uzrauga gaisa plūsmas ātrumu un H putekļu klases filtra stāvokli*). Pirms tādu putekļu uzsūkšanas, kuriem ir arodiedarbības robežvērtības, ieskatieties telpuma plūsmas monitorā.

Motoram darbojoties, turiet sūkšanas šļūteni aizvērtu, lai samazinātu telpuma plūsmu. Aptuveni pēc 1 sekundes iedegsies LED indikators priekšējā panelī. Vēl pēc dažām sekundēm atskanēs akustisks brīdinājums.

Iestatiet diametra iestatījumu atbilstoši faktiskajam šļūtenes izmēram.

Kad deg LED indikators, gaisa plūsmas ātrums ir mazāks par 20 m/s.

- pārļiecinieties, vai tvertne vai filtra maisiņš nav pilns.
- pārļiecinieties, vai sūkšanas šļūtene, caurule/sprausla, filtrā nav samazinājies gaisa caurplūdma.

Antistatiskais savienojums

⚠ UZMANĪBU!

Iekārta ir aprīkota ar antistatisku sistēmu, kas izlādē visu statisko elektrību, kas var veidoties putekļu uzsūkšanas laikā.

Produkto numeris	4587 95 02	4588 05 02	4699 82 02
AS-30 MAC	4588 15 02		
AS-42 MAC	000001-999999	000001-999999	000001-999999
Įtampa	230 V	110 V	220-240 V
Tinklo dažnis	50 Hz	50 Hz	50-60 Hz
Elektros tinklo saugiklis	16 A	25 A	10 A
Apsaugos klasė	IP X4	IP X4	IP X4
Bendroji naudojamoji galia	2400 W	1000 W	2300 W
AS-30 MAC	2400 W		
AS-42 MAC	1200 W	1000 W	1200 W
oro srovė	270 m³/h	252 m³/h	270 m³/h
AS-30 MAC	270 m³/h		
AS-42 MAC	250 hPa	230 hPa	250 hPa
manometrinis slėgis	67 dB(A)	67 dB(A)	67 dB(A)
Garso slėgio lygis	2 dB(A)	2 dB(A)	2 dB(A)
Paklaida K=	< 2,5 m/s²	< 2,5 m/s²	< 2,5 m/s²
Vibravimų emisijos reikšmė	30 l	30 l	30 l
Nešvarumų rezervuaro talpa	42 l		
AS-30 MAC	2400 W	1750 W	1100 W
AS-42 MAC	Ø 36 mm	Ø 36 mm	Ø 36 mm
Prietaiso svoris įvertintas pagal EPTA 01/2014 tyrimų metodiką	14,5 kg	14,5 kg	14,5 kg
AS-30 MAC	16,0 kg		
AS-42 MAC	H05RR-F3G1,5	H07BQ-F3G2,5	H05RR-F3G1,5
Maitinimo laidas			

DARBO ELEMENTAI

1. Žarnos skersmens nuostata
2. Prietaiso maitinimo lizdas
3. Fiksatorius
4. Įsiurbimo angos detalė
5. Talpykla
6. Ratukas
7. Žarnos kablys
8. Rankena
9. Priedų padėty
10. Greičio valdiklis
11. Jungiklis

⚠️ ⚠️ ⚠️ ĮSPĖJIMAS! Perskaitykite visus saugos nurodymus ir instrukcijas. Jei nepaisysite žemiau pateiktų saugos nuorodų ir reikalavimų, gali trenkti elektros smūgis, kilti gaisras ir/arba galite sunkiai susižaloti arba sužaloti kitus asmenis. **Įsisaugokite šias saugos nuorodas ir reikalavimus, kad ir ateityje galėtumėte jais pasinaudoti.**

⚠️ YPATINGOS SAUGUMO NUORODOS

- Naudojimo instrukcijos**
renginį:
- Leidžiama naudoti tik asmenims, kurie buvo instruktuoti, kaip reikia tinkamai su juo dirbti, ir kuriems buvo pavesta atlikti konkrečias užduotis naudojant įrenginį.
 - Galima naudoti tik tada, kai naudotojį kas nors prižiūri.
 - Šis įrenginys neskirtas naudoti asmenims (įskaitant vaikus), kurių fiziniai, jutiminiai ar protiniai sugebėjimai nepakankami arba kuriems nepakanta patirties ir žinių.
 - Vaikus reikia prižiūrėti, kad jie nežaistų su įrenginiu.
 - Dirbkite saugiai.
 - Nenaudokite įrenginio be filtro.
 - Išjunkite įrenginį ir atjunkite kištuką nuo elektros tinklo toliau nurodomais atvejais:
 - Prieš imdamiesi valymo ir techninės priežiūros darbų
 - Prieš keisdami komponentus
 - Prieš pakeisdami prietaisą

- Jei formuojasi putos arba veržiasi skystis
Be naudojimo instrukcijų ir eksploataavimo šalyje galiojančių nelaimingų atsitikimų prevencijos darbe aktu, laikykitės visuotinai priimtų saugumo ir tinkamo naudojimo reikalavimų.
Prieš pradėdami darbą, operatoriai turi būti informuoti ir apmokyti:

- kaip naudoti įrenginį;
- kokių pavojų kelia medžiagos, kurios bus siurbiamos;
- kaip saugiai pašalinti susiurbtą medžiagą.

Paskirtis ir numatomasis naudojimas

Šis mobilusis dulkių siurblys yra suprojektuotas, pagamintas ir gerai išbandytas, kad tinkamai prižiūrimas ir naudojamas vadovaujantis tolesnėmis instrukcijomis veiktų efektyviai ir saugiai.
Šis įrenginys skirtas komerciniam naudojimui, pvz., viešbučiuose, mokyklose, ligoninėse, cechuose, paruoštuvėse, biuruose ir nuomos punktuose.

Šis įrenginys taip pat tinka pramoniniam naudojimui, pvz., gamyklose, statybvietėse ir dirbtuvėse.

Dėl netinkamo naudojimo įvykstantiems nelaimingiems atsitikimams užkirsti kelią gali tik įrenginio naudotojas.

PERSKAITYKITE VISAS SAUGOS INSTRUKCIJAS IR JŲ LAIKYKITĖS.

Naudojimas bet kurioo kitu būdu laikomas netinkamu. Gamintojas nepriešima atsakomybės už bet kokią žalą, kylančią dėl tokio naudojimo. Tokio naudojimo riziką prisiima tik pats naudotojas. Tinkamas naudojimas reiškia tinkamą valdymą, priežiūrą ir remontą, kaip nurodyta gamintojo.

Oro srautas „Safety Vacuum“ sistemose turi būti griežtai kontroliuojamas, kad siurbimo žarnoje būtų pasiekta minimali Vmin = 20 m/s srauto sparta.

Saugos etiketė ant įrenginio įspėja: Šiame įrenginyje yra sveikatai pavojingų dulkių. Tuštinimo ir techninės priežiūros operacijos, įskaitant dulkių surinkimo maišų išėmimą, gali atlikti tik įgalioti darbuotojai, dėvintys tinkamas asmenines apsaugos priemones. Naudoti galima tik tada, kai visa filtravimo sistema yra sumontuota ir patikrinta.

Kai naudojant dulkių siurblius išpučiamas oras yra grąžinamas į kambarį, užtikrinkite pakankamą oro pakeitimo spartą H. Prieš naudodami susipažinkite su nacionalinių reglamentų reikalavimais.

Dulkių klasės M įrenginiams (tipas žymimas -2M) galioja šios sąlygos:

Įrenginys tinka siurbti sausas, nedegias dulkes, nedegius skysčius, pjuvenas ir pavojingas dulkes su nustatytais PPR1) vertėmis > 0,1 mg/m³



Dulkių klasė M (IEC 60335-2-69). Šiai klasei yra priskiriamos dulkės, kurių PPR vertės1) > 0,1 mg/m³, taip pat pjuvenos.

Įrenginys yra visapusiškai patikrintas pagal šiai dulkių klasei taikomą vakuumą. Maksimalus pralaidumo laipsnis yra 0,1 %, o išmetant galimas tik mažas dulkių sukūlimas.

Kai naudojant dulkių siurblius išpučiamas oras yra grąžinamas į kambarį, užtikrinkite pakankamą oro pakeitimo spartą M. Prieš naudodami susipažinkite su nacionalinių reglamentų reikalavimais.

Elektros jungtys

- Šis įrenginį rekomenduojama prijungti per liekamosios srovės grandinės pertraukiklį.
- Išdėstykite elektros įrangą (lizdus, kištukus ir jungtis) ir nutieskite ilgintuvą taip, kad nesumažėtų esama apsaugos klasė.
- Maitinimo kabelių ir ilgintuvų jungtys turi būti sandarios.

Ilgintuvas

Naudokite tik gamintojo nurodytos versijos arba aukštesnės kokybės ilgintuvą.

Jei naudosite ilgintuvą, įsitikinkite, ar laidų skerspjūvio plotas nėra mažesnis už nurodytą minimalią ribą:

Kabelio ilgis	Skerspjūvio plotas	
	<16 A	< 25 A
< 20 m	1,5 mm²	2,5 mm²
20 - 50 m	2,5 mm²	4,0 mm²

Svarbūs įspėjimai

⚠️ ĮSPĖJIMAS

Kad sumažėtų gaisro, elektros smūgio arba traumų pavojus, prieš naudodami įrenginį perskaitykite visas saugos instrukcijas bei įspėjamąsias etiketes ir paisykite jose esančių nurodymų. Šis įrenginys sukonstruotas taip, kad siurbiant nurodytais būdais dirbti būtų saugu. Jei sugestų elektrinės arba mechaninės dalys, įrenginį ir (arba) jo priedą leidžiama naudoti tik sutaisius gamykloje arba turinčioje tam teisę dirbtuvėje, antraip kyla pavojus dar labiau sugadinti įrenginį arba susižeisti.

Nepalikite įrenginio, jei jo kištukas neištrauktas iš elektros lizdo. Kai įrenginiu nesinaudojate arba ketinate imtis jo techninės priežiūros darbų, ištraukite kištuką iš elektros lizdo.

Nenaudokite įrenginio, jei netvarkingas jo maitinimo kabelis arba kištukas. Atjungdami nuo elektros lizdo traukite suėmę kištuką, o ne maitinimo kabelį. Nelieskite kištuko arba įrenginio šlapiomis rankomis. Prieš traukdami kištuką iš elektros lizdo išjunkite visus valdymo įtaisus.

Nevilkite ir neneškite siurblio už maitinimo kabelio, nenaudokite jo kaip rankenos, nepriverkite durimis ir netraukite jo per aštrias briaunas arba kampus. Nevažiuokite įrenginiu per maitinimo laidą. Saugokite maitinimo kabelį nuo įkaitusių paviršių.

Saugokite plaukus, palaidus drabužius, pirštus ir kitas kūno dalis, kad nepakliūtų į įrenginio angas ir judančias dalis. Nekiškite į angas jokių daiktų ir žiūrėkite, kad naudojant įrenginį jo angos nebūtų užkimštos. Prižiūrėkite angas, kad jose nesikauptų dulksės, pūkai, plaukai ir kitos oro srautą mažinančios kliūtys.

Nenaudokite lauke, esant žemai temperatūrai.

Nesiurbkite lengvai užsiliepsnojančių arba degių skysčių, pavyzdžiui, benzino, ir nenaudokite įrenginio aplinkoje, kurioje gali būti tokių skysčių. Nesiurbkite degančių arba rūkstančių šiukšlių, pavyzdžiui, cigarečių, degtukų arba karštų pelėnų.

Siurbdami laiptus būkite ypač atsargūs.

Nenaudokite įrenginio, jei jame nėra filtrų.

Jei įrenginys deramai neveikia arba buvo numestas, sugedęs, paliktas lauke arba panardintas į vandenį,

gražinkite jį į techninės priežiūros centrą arba pardavėjų.

Jeigu iš įrenginio išbėga putų ar skysčio, nedelsdami jį išjunkite.

Draudžiama šį įrenginį naudoti vietoje vandens siurblio. Šis įrenginys skirtas siurbti vandens ir oro mišinį.

Junkite įrenginį prie tinkamai įžeminto elektros tinklo. Elektros lizde ir ilgintuve turi būti tinkamai savo funkciją atliekantis apsauginis laidininkas.

Gerai vėdinkite darbo vietą.

Nenaudokite įrenginio vietoje kopėčių ar pakylas. Parvirtęs įrenginys gali būti apgadintas. Kyla pavojus susižeisti.

Įrenginyje esantį lizdą naudokite tik instrukcijose nurodytiems tikslams.

RIZIKA

Elektros įranga

⚠ PAVOJUS

Viršutinėje įrenginio dalyje yra įtampa turinčių komponentų.

Prisilietus prie įtampą turinčių komponentų patiriama sunkių arba net mirtinų traumų.

Nepurškite vandens ant viršutinės įrenginio dalies.

⚠ PAVOJUS

Netvarkingas maitinimo kabelis kelia elektros smūgio pavojų.

Prisilietus prie netvarkingo maitinimo kabelio kyla pavojus patirti sunkių arba net mirtinų traumų.

• Nepažeiskite maitinimo kabelio (pvz., jį pervažiuodami, traukdami ar uždėdami ant jo svorį).

- Periodiškai tikrinkite, ar maitinimo kabelis nepažeistas ir nesusidėvėjęs.
- Jei maitinimo laidas pažeistas, pavojų išvengsite, jei jį pakeis „Milwaukee“, jo įgaliojtas klientų aptarnavimo darbuotojas ar kitas reikiamos kvalifikacijos asmuo.
- Jokiais būdais negalima vynioti maitinimo kabelio apie pirštus arba kitą įrenginio operatoriaus kūno dalį.

Pavojingos dulksės

⚠ ĮSPĖJIMAS

Pavojingos medžiagos.

Siurbdami pavojingas medžiagas galite sunkiai ar net mirtinai susižaloti.

- Draudžiama įrenginiu siurbti toliau nurodomas medžiagas:
- įkaitusias medžiagas (degančias cigaretes, karštus pelenus ir pan.)
- degius, sprogius, agresyviai veikiančius skysčius (pvz., benzina, tirpiklius, rūgštis, šarmus ir pan.)
- degias, sprogias dulkes (pvz., magnio arba aliuminio dulkes ir pan.)

Atsarginės dalys ir priedai

⚠ DĖMESIO!

Atsarginės dalys ir priedai.

Naudojant neoriginalias atsargines dalis, šepėčius ir priedus, įrenginys gali tapti nesaugus ir (arba) neveikti tinkamai.

Naudokite tik „Milwaukee“ tiekiamas originalias atsargines dalis ir priedus. Atsarginės dalys, galinčios turėti įtakos operatoriaus sveikatai bei saugai ir (arba) įrenginio veikimui, yra nurodytos toliau:

Aprašymas	Užsakymo Nr.
Plokščias filtras PTFE, 1 vnt.	4932 4596 87
Veltinio filtro maišas, 5 vnt.	4932 459689
Atliekų maišas, 5 vnt.	4932 4596 90
Variklio aušinamojo oro filtras PET, 1 vnt.	4932 4596 88

Naudojimas sprogioje arba degioje atmosferoje

⚠ DĖMESIO!

Įrenginys nepritaikytas naudoti sprogioje ir degioje atmosferoje arba aplinkoje, kurioje tokia atmosfera gali susidaryti dėl joje esančių lakiųjų skysčių, degių dujų arba garų.

NAUDOJIMAS PAGAL PASKIRTĮ

Šis mobilusis dulkių siurblys yra suprojektuotas, pagamintas ir gerai išbandytas, kad tinkamai prižiūrimas ir naudojamas vadovaujantis tolesnėmis instrukcijomis veiktų efektyviai ir saugiai.

Šis įrenginys skirtas komerciniam naudojimui, pvz., viešbučiuose, mokyklose, ligoninėse, cechuose, paruošuvėse, biuruose ir nuomos punktuose.

Šis įrenginys taip pat tinka pramoniam naudojimui, pvz., gamyklose, statybvietėse ir dirbtuvėse.

Dėl netinkamo naudojimo įvykstantiems nelaimingiems atsitikimams užkirsti kelią gali tik įrenginio naudotojas.

Įrenginys skirtas siurbti sausas, nedegias dulkes ir skysčius.

Šį prietaisą leidžiama naudoti tik pagal nurodytą paskirtį.

VALDYMAS IR NAUDOJIMAS

⚠ DĖMESIO!

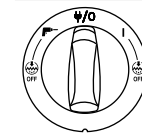
Žalos pavojus dėl netinkamos maitinimo įtampos.

Įrenginys gali sugesti, jei bus prijungtas prie netinkamos įtampos elektros tinklo.

- Įsitinkite, kad ant įrenginio plokštelės nurodyta įtampa atitinka elektros tinklo įtampą.

Įrenginio paleidimas ir naudojimas

Patikrinkite, ar išjungtas elektros jungiklis (padėtyje 0). Patikrinkite, ar įrenginyje įtaisyti tinkami filtrai. Prijunkite siurbimo žarną prie įrenginio įvadinės siurbimo jungties – stumkite žarną į priekį, kol ji tvirtai užsifiksuos įvadinėje jungtyje. Prijunkite vamzdžius prie žarnos rankenos – sukite vamzdžius, kad jie tvirtai susijungtų. Ant vamzdžio užmaukite tinkamą antgalį. Pasirinkite antgalį atsižvelgdami į siurbiamos medžiagos tipą. Jeigu naudojate dulksės siurbti kartu su dulkes keliančiu įrankiu, tuomet prijunkite siurbimo žarnos galą su atitinkamu adapteriu. Patikrinkite, kad žarnos skersmens nuostata atitiktų faktinį žarnos skersmenį. Įjunkite kištuką į tinkamą elektros lizdą. Varikliui paleisti perjunkite elektros jungiklį į padėty 1.



Padėtis 1: įrenginys įjungiamas

Padėtis W/O : įrenginys išjungia mas. Nuolatinis maitinimas iš lizdo.

Padėtis D : suaktyvinama automa tinio įjungimo ir išjungimo funkcija.

Padėtis 1+ D : Off: įrenginys suaktyvinamas su išjungta automatinio filtro valymo funkcija

Padėtis D + D : Off: suaktyvinama automatinio įjungimo / išjungimo funkcija su išjungta automatinio filtro valymo funkcija. Greitis reguliuoja mas sukėnėjant atskirą rankenėlę.

Žarnos skersmuo ir siurbimo žarnos skersmens nuostata turi būti vienodi.

Ø21	Ø21
Ø27	Ø27
Ø32	Ø32
Ø36	Ø36
Ø38	Ø38

Automatinio įjungimo ir išjungimo lizdas varikliams įrankiams

⚠ DĖMESIO!

Prietaisų maitinimo lizdas.*

Prietaisų maitinimo lizdas yra skirtas pagalbinei elektros įrangai; žr. techninius duomenis.

- Prieš prijungdami prietaisą, iš pradžių visada išjunkite jo ir įrenginio maitinimą.
 - Perskaitykite prijungiamo prietaiso naudojimo instrukciją ir paisykite joje pateikiamų saugos nurodymų.
- Įrenginyje įtaisytas maitinimo lizdas su įžeminimo kontaktu. Prie jo galima prijungti išorinį variklinį įrankį. Kai elektros jungiklis yra padėtyje W/O , lizdas užtikrina nuolatinį maitinimą, tai yra įrenginį galima naudoti kaip ilgamamį laidą.

Pasirinkus padėtį D , įrenginį galima įjungti ir išjungti per prijungtą variklinį įrankį. Tokiu būdu nedelsiant pradėdamos siurbti dulksės jų susidarymo vietoje. Siekiant nenusižengti reglamentams leidžiama prijungti tik patvirtintus įrankius, keliančius dulkes.

Didžiausia prijungiamo elektros prietaiso galia nurodyta skirsnyje „Techniniai duomenys“.

Prieš nustatydami jungiklį į padėtį D įsitinkite, kad įrankis, prijungtas prie prietaisų lizdo, yra išjungtas.

Auto-Clear

Įrenginyje įtaisyta automatinė filtro valymo sistema „Auto-Clear“. Eksploatavimo metu bus automatiškai dažnai paleidžiamas valymo ciklas, kad siurbimo savybės visada išliktų pačios geriausios.

Jeigu siurbimas suprastėja arba dirbama aplinkoje, kurioje dulkių labai daug, rekomenduojama valyti filtrą rankiniu būdu:

- Išjunkite įrenginį.
- Delnu uždenkite antgalius arba siurbimo žarnos angą.
- Pasukite jungiklį į padėtį „1“ ir leiskite įrenginiui visu greičiu veikti maždaug 10 sekundžių, siurbimo žarnos angai tuo metu esant uždengtai.

Jeigu siurbimo galia vis tiek per mažą, išimkite filtrą ir išvalykite jį mechaniškai arba pakeiskite nauju.

Atliekant tam tikrus darbus, pavyzdžiui, surenkant drėgnas medžiagas, automatinio filtro valymo sistemą rekomenduojama išjungti. Smulkiau skyriuje.

Srauto spartos įspėjimas

⚠ DĖMESIO!

Patikrinkite, ar visi filtrai yra ir ar jie tinkamai įstatyti.

Įrenginyje yra sistema, kuri stebi oro srauto greitį ir dulkių klasės H filtro būklę*. Prieš pradėdami siurbti dulkes, kurioms nustatytos profesinio poveikio ribos vertės, patikrinkite srauto monitorių.

Varikliui veikiant, siurbimo žarną laikykite uždarytą, kad sumažintumėte srautą. Priekiniame skydelyje maždaug 1 sekundę švies LED indikatorius. Dar po kelių sekundžių nuskambės garsinis įspėjimo signalas.

Skersmens nuostatą parinkite pagal faktinį žarnos dydį.

Kai įsižiebia LED indikatorius, oro greitis yra mažesnis nei 20 m/s.

- Patikrinkite, ar talpykla arba filtro maišas prisipildė.
- Patikrinkite, ar oro srautas siurbimo žarnoje, vamzdyje / antgalyje, filtre sumažėjęs.

Antistatinė jungtis

⚠ DĖMESIO!

Įrenginys turi antistatinę sistemą, skirtą pašalinti statinį elektros krūvį, kuris gali susidaryti surenkant dulkes.

Antistatinė sistema yra įtaisyta variklio gaubto priekinėje dalyje ir sudaro įžeminimo jungtį su talpyklos įsiurbimo angos detale. Kad įrenginys veiktų tinkamai, rekomenduojama naudoti laidžią elektrai arba antistatinę siurbimo žarną. Įdėdami papildomai užsakomą atliekų maišą užtikrinkite, kad būtų išlaikyta antistatinė jungtis.

Aušinamojo oro filtras

Elektronikai ir varikliui apsaugoti įrenginyje yra įtaisytas aušinamojo oro sklaidytuvai. Reguliariai valykite aušinamojo oro sklaidytuvą.

Jeigu tenka dirbti zonose, kuriose yra didelė smulkių dulkių koncentracija, rekomenduojama įstatyti įrenginį papildomai užsakomą aušinamojo oro filtro kasetę, kuri neleis dulksms nusėsti oro latakių ir variklio viduje. Kreipkitės į vietinį pardavimo atstovą.

DĖMESIO!

Jeigu dulks užkems aušinamojo oro filtrą, gali suveikti variklio apsaugos nuo perkrovos jungiklis. Tokiu atveju išjunkite įrenginį, išvalykite aušinamojo oro filtrą ir leiskite įrenginiui atvėsti maždaug 5 minutes.

Skysčių surinkimas

DĖMESIO!

Įrenginyje įtaisyta vandens lygio ribojimo sistema, kuri sustabdo įrenginį, kai skystis pasiekia maksimalų lygį.

Kai taip nutinka, išjunkite įrenginį. Atjunkite įrenginį nuo lizdo ir ištuštinkite talpyklą. Niekada nesiurbkite skysčių, jeigu neįdėta vandens lygio ribojimo sistema ir filtras.

Skysčių siurbimas

- Nesiurbkite degių skysčių.
- Prieš siurbdami skysčius išimkite filtro (štukšlių) maišą ir patikrinkite, ar tinkamai veikia vandens lygio ribotuvas.
- Jei vanduo ima putoti, tuoj pat liaukitės dirbti ir ištuštinkite talpyklą.
- Reguliariai valykite vandens lygio ribotuvą ir tikrinkite, ar nėra pažeidimo požymių.

Prieš išpildami skystį iš talpyklos, atjunkite įrenginį nuo elektros tinklo. Traukdami žarną atjunkite ją nuo įvadinės jungties. Variklio gaubtui atpalaiduoti atkabinkite fikساتorių traukdami jį išorę. Atkelkite variklio gaubtą nuo talpyklos. Baigę siurbti skysčius juos išpilkite ir išvalykite talpyklą bei vandens lygio ribojimo sistemą.

Pakreipkite talpyklą atgal arba į šoną ir išpilkite skystį į grindyse įtaisyta nuotekų vamzdį arba panašią sistemą.

Nuleiskite variklio gaubtą ant talpyklos. Pritvirtinkite variklio gaubtą fikساتoriais.

Dėl staigaus manevravimo vandens lygio ribotuvas gali netyčia suveikti. Jeigu taip nutiktų, išjunkite įrenginį ir 3 sekundes palaukite, kad įtaisas būtų nustatytas iš naujo. Paskui tęskite darbą įrenginiu.

Sausų medžiagų siurbimas

DĖMESIO!

Aplinkai pavojingų medžiagų siurbimas.

Susiurbtos medžiagos gali kelti pavojų aplinkai.

- Atsikratykite šiukšlių vadovaudamiesi teisiniais reglamentais. Prieš išpildami susiurbtas sausas šiukšles ištraukite kištuką iš elektros lizdo. Atjunkite siurbimo žarną nuo įrenginio ir uždarykite įsiurbimo angos dangtelį, kad kenksmingos dulksės negalėtų pasklisti į aplinką. Variklio gaubtui atpalaiduoti atkabinkite fikساتorių traukdami jį išorę. Atkelkite variklio gaubtą nuo talpyklos.

Pagrindinis filtras: patikrinkite filtrą. Išvalyti filtrą galite braukydami šepetėliu arba plaudami. Prieš vėl siurbdami dulkes palaukite, kol filtras išdžius.

Dulkių maišas: tikrinkite maišą – tvarkingame maiše telpa daugiau šiukšlių. Jei reikia, pakeiskite dulkių maišą. Išimkite seną maišą. Naujas maišas įdedamas perkisiant kartoninę jo detalę su gumine membrana per siurbimo jungtį. Įsitinkinkite, kad guminė membrana pralenda pro aukštesnę siurbimo jungties vietą.

Saugos filtro maišelis: tikrinkite maišelį – tvarkingame maišelyje telpa daugiau. Jei reikia, pakeiskite dulkių maišą. Išimdami seną maišą, dėvėkite kaukę ir apsauginius drabužius. Atsargiai atkabinkite dulkių maišą nuo įsiurbimo angos detalės. Slinkdami uždarykite dulkių maišo jungtį. Atsikratykite šiukšlių vadovaudamiesi teisiniais reglamentais.

Po ištuštinimo: nuleiskite variklio gaubtą ant talpyklos ir pritvirtinkite fikساتoriais. Nesiurbkite sausų šiukšlių, jei įrenginyje neįdėtas filtras.

Įrenginio siurbimo veiksmingumas priklauso nuo filtro bei dulkių maišo dydžio ir kokybės. Dėl to naudokite originalius filtras ir dulkių maišus.

BAIGUS DARBĄ SU ĮRENGINIU

Baigus darbą

Susiurbę pavojingas dulkes, uždarykite įsiurbimo angos dangtelį ir nuvalykite įrenginio išorę. Kai įrenginio nenaudojate, ištraukite kištuką iš elektros lizdo. Suvyniokite maitinimo kabelį pradėdami nuo įrenginio. Maitinimo kabelį galima apvynioti ant variklio gaubto arba talpyklos arba užkabinti ant specialaus kabluko ar tvirtinimo detalės. Kai kuriuose modeliuose yra specialių vietų priedams laikyti.

Gabenimas

- Prieš gabendami įrenginį, užfiksuokite visus fikساتorius.
- Nepaverskite įrenginio, jei nešvarumų talpykloje yra skysčių.
- Nekeikite įrenginio krano kabliu.
- Nekeikite įrenginio už vežimėlio rankenos

Laikymas

DĖMESIO!

Laikykite įrenginį sausoje vietoje, kurioje nelyja ir nebūna šalčio. Laikykite įrenginį tik patalpose.

Priedų ir įrankių laikymas

Kad būtų patogų transportuoti ir laikyti priedus bei įrankius, ant įrenginio šono yra įtaisyti bėgeliai, prie kurių galima tvirtinti diržais ar kitomis priemonėmis. Įrenginio gale yra lankstus dirželis ir kablukai, skirti tvirtinti siurbimo žarną arba maitinimo laidą. Instrukcijas žr. greito paleidimo vadove.

Įrenginio viršuje galima sumontuoti papildomai užsakomą adapterio plokštelę*) su tvirtinimo sistema, skirta 2 taškų arba 4 taškų laikymo dėžėms tvirtinti.

Prieš montuodami adapterio plokštelę, ištraukite maitinimo laido kištuką iš elektros lizdo.

DĖMESIO!

Nekeikite įrenginio su adapterio plokštele, jeigu laikymo dėžė nėra saugiai pritvirtinta. Jeigu reikia laikyti, išidėmėkite prietaiso svorį ir pusiausvyrą. Maksimalus laikymo dėžių svoris yra 30 kg.

Įrenginio utilizavimas

Susidėvėjusio įrenginio nebenaudokite.

1. Atjunkite įrenginio maitinimą.
2. Nukirpkite maitinimo kabelį.
3. Neišmeskite elektros prietaisų kartu su buitinėmis atliekomis.



Kaip nurodyta Europos direktyvoje 2012/19/ES dėl elektros ir elektroninių prietaisų, naudotos elektros prekės turi būti surinktos atskirai ir ekologiškai perdirbtos.

TECHNINĖ PRIEŽIŪRA

Periodinė priežiūra ir tikrinimas

Šio įrenginio periodinės techninės priežiūros ir tikrinimo darbus leidžiama atlikti tik tinkamos kvalifikacijos asmenims, besilaikantiems atitinkamų teisės aktų ir reglamentų. Labai svarbu dažnai tikrinti įžeminimo grandinės vientisumą, izoliacijos varžą ir lankščiojo kabelio būklę.

Aptikus bet kokį trūkumą įrenginį naudoti DRAUDŽIAMA. Būtina pasirūpinti, kad jį išsamiai patikrintų ir sutaisytų įgaliotasis techninės priežiūros specialistas.

Bent kartą per metus „Milwaukee“ technikas arba apmokytas asmuo turi atlikti techninę patikrą, tai yra patikrinti filtras, valdymo mechanizmus ir ar įrenginys nepraleidžia oro.

Techninė priežiūra

Prieš imdamiesi techninės priežiūros darbų ištraukite kištuką iš elektros lizdo. Prieš naudodami įrenginį įsitinkinkite, kad jo vardinių duomenų plokštelėje nurodytas dažnis ir įtampa atitinka elektros tinklo parametrus.

Įrenginys pritaikytas sunkiam nepertraukiamam darbui. Dulkių filtrą reikia keisti atsižvelgiant į naudojimo trukmę. Įrenginį valykite sausa šluoste, užpurškę šiek tiek poliravimo priemonės.

Įrenginio techninės priežiūros ir valymo darbus dirbkite taip, kad nekiltų grėsmės techninės priežiūros personalui ar kitiems žmonėms.

Techninės priežiūros zonoje

- naudokite priverstinę ventiliaciją su filtrais;
- dėvėkite apsauginius drabužius;
- valykite techninės priežiūros zoną, kad žalingos medžiagos nepatektų į aplinką.

ĮSPĖJIMAS! Reguliariai valykite vandens lygio ribotuvą ir patikrinkite, ar jis neturi pažeidimų.

Naudokite tik „Milwaukee“ priedus ir „Milwaukee“ atsargines dalis. Dalis, kurių keitimas neaprašytas, leidžiama keisti tik „Milwaukee“ klientų aptarnavimo skyriams (žr. garantiją/klientų aptarnavimo skyrių adresus brošiūroje).

Esant poreikiui, nurodžius mašinos modelį ir šešiaženklį numerį, esantį ant specifikacijų lentelės, klientų aptarnavimo centre arba tiesiogiai „Techtronic Industries GmbH“, Max-Eyth-Str. 10, 71364 Winnenden, Vokietija, galite užsakyti išplėstinį prietaiso brėžinį.

EB ATITIKTIES DEKLARACIJA

Kaip gamintojas atsakingai pareiškiame, kad gaminys, aprašytas skyriuje „Techniniai duomenys“, atitinka visus 2011/65/ES (RoHS), 2014/30/ES, 2006/42/EB direktyvas ir šių darniųjų norminių dokumentų taikomus reikalavimus:

EN 60335-1:2012+AC:2014+A11:2014+A13:2017
EN 60335-2-69:2012
EN 55014-1:2017+A11:2020
EN 55014-2:2015
EN 61000-3-2:2014
EN 61000-3-3:2013
EN IEC 63000:2018

Winnenden, 2020-12-01



Alexander Krug
Managing Director



Įgaliotas parengti techninius dokumentus.

Techtronic Industries GmbH
Max-Eyth-Straße 10
71364 Winnenden
Germany

SIMBOLIAI



DĖMESIO! ĮSPĖJIMAS! PAVOJUS!



Prieš atlikdami bet kokius įrenginyje, ištraukite iš lizdo kištuką.



Prieš pradėdami dirbti su prietaisu, atidžiai perskaitykite jo naudojimo instrukciją.



Neišmeskite elektros ir elektroninės įrangos atliekų kaip nerūšiuotų komunalinių atliekų. Elektros ir elektroninės įrangos atliekos turi būti surenkamos atskirai.

Lengvos atliekos turi būti pašalinamos iš įrenginio. Patarimų dėl perdirbimo ir surinkimo vietos kreipkitės į vietinę instituciją arba pardavėją.

Priklausomai nuo vietos teisės aktų, mažmenininkai gali būti įpareigoti nemokamai priimti atgal seną elektros ir elektronikos įrangą.

Jūsų indėlis į pakartotinį elektros ir elektroninės įrangos atliekų naudojimą ir perdirbimą padeda sumažinti žaliavų poreikį.

Elektros ir elektroninės įrangos atliekose yra vertingų, perdirbamų medžiagų, kurios gali neigiamai paveikti aplinką ir žmonių sveikatą, jei jos nebus šalinamos aplinką tausojančiu būdu. Išrinkite personalo duomenis iš įrangos atliekų, jei tokių yra.



Dulkių klasė M (IEC 60335-2-69). Šiai klasei priskiriamų dulkių PPR1) vertės yra $\geq 0.1 \text{ mg/m}^3$.



Europos atitikties ženklas



Britanijos atitikties ženklas



Regulatorius „Compliance Mark“ (RCM). Produktas atitinka galiojančias taisykles.



Ukrainos atitikties ženklas



Eurazijos atitikties ženklas

TEHNILISED ANDMED TOLMU VÄLJAVEDU

Tootmisnumber	AS-30 MAC	4587 95 02	4588 05 02	4699 82 02
	AS-42 MAC	4588 15 02	000001-999999	000001-999999
Pinge		230 V	110 V	220-240 V
Võrgusagedus		50 Hz	50 Hz	50-60 Hz
Võrgukaitses		16 A	25 A	10 A
Kaitseklass		I	I	I
Kaitse liik		IP X4	IP X4	IP X4
Võimsus kokku				
AS-30 MAC		2400 W	1000 W	2300 W
AS-42 MAC		2400 W		
Võimsus IEC		1200 W	1000 W	1200 W
Õhuvool				
AS-30 MAC		270 m³/h	252 m³/h	270 m³/h
AS-42 MAC		270 m³/h		
Alarõhk		250 hPa	230 hPa	250 hPa
Hellirõhutase		67 dB(A)	67 dB(A)	67 dB(A)
Määramatus K=		2 dB(A)	2 dB(A)	2 dB(A)
Vibratsiooni emissiooni väärtus		< 2,5 m/s²	< 2,5 m/s²	< 2,5 m/s²
Prügmahuti maht				
AS-30 MAC		30 l	30 l	30 l
AS-42 MAC		42 l		
Seadme pistikupesaks maks		2400 W	1750 W	1100 W
Imivooliku läbimõõt		ø 36 mm	ø 36 mm	ø 36 mm
Kaal vastavalt EPTA-protseduurile 01/2014				
AS-30 MAC		14,5 kg	14,5 kg	14,5 kg
AS-42 MAC		16,0 kg		
Toitejuhtme		H05RR-F3G1,5	H07BQ-F3G2,5	H05RR-F3G1,5

TÖÖELEMENID

1. Vooliku diameetri seadistus
2. Seadme pistikupesad
3. Riiv
4. Sisselaskeliitmik
5. Mahuti
6. Seadme all olev ratas
7. Vooliku konks
8. Käepide
9. Tarvikute asendid
10. Kiiruse juhtelement
11. Lülit

⚠️ HOIATUS! Lugege kõiki ohutusjuhiseid ja korraldusi. Ohutusnõuete ja juhiste eiramise tagajärjeks võib olla elektrilöökk, tulekahju ja/või rasked vigastused. **Hoidke kõik ohutusnõuded ja juhised edasiseks kasutamiseks hoolikalt alles.**

⚠️ SPETSIAALSSED TURVAJUHISED

Kasutusjuhend

Seadet:

- võivad kasutada ainult need isikud, kes on saanud juhised selle nõuetekohaseks kasutamiseks ja kellele on selgesõnaliselt tehtud ülesandeks selle käitamine
- võib kasutada ainult järelevalve all
- Seade ei ole mõeldud kasutamiseks isikutele (sh lastele), kellel on füüsilise, vaimse või meelepuue või puuduliku kogemused ja teadmised.
- Laste järele tuleb valvata, et nad seadmega ei mängiks.
- Ärge kasutage ohtlikke tööväideteid.
- Seadet ei tohi mingil juhul kasutada ilma filtrita.
- Lülitage seade välja ja eemaldage elektrijuhtme pistik seinakontaktist järgnevatel olukordades:
 - Enne seadme puhastamist ja hooldamist
 - Enne komponentide väljavahetamist
 - Enne seadme ümberlülitamist

- Vahu tekkimisel või vedeliku eraldumisel Lisaks kasutusjuhendile ja kasutamisriigi kohustuslikele õnnetuste vältimise eeskirjadele tuleb järgida ka tunnustatud ohutuse ja nõuetekohase kasutuse eeskirju.

Enne tööga alustamist peavad seadet kasutatavat töötajatel olema teadmised järgmistest valdkondades ja nad peavad olema saanud koolitust järgmistest valdkondades:

- masina kasutamine
- kogutava materjaliga seotud riskid
- kogutud materjali turvaline kõrvaldamine

Õtstarve ja otstarbekohane kasutus

See mobiilne tolmutahustaja on projekteeritud, välja tootatud ja rangelt testitud efektiivselt ja ohutult töötamiseks, kui seadet hooldatakse ja kasutatakse vastavalt järgnevatel juhistelet.

Masin on ette nähtud kommertskasutuseks, näiteks hotellides, koolides, haiglates, tehastes, poodides, kontoris ja rendiettevõtetes.

Masin on sobilik ka tööstuslikeks kasutuseks, näiteks tehastes, ehitusobjektidel ja töökodades.

Valest kasutamisest tingitud õnnetusi saavad ära hoida ainult masina kasutajad.

LUGEGE LÄBI KÕIK OHUTUSJUHISED JA PIDAGE NEIST KINNI.

Igasugust muud kasutust loetakse mitterõuetekohaseks kasutuseks. Tootja ei võta sellisest kasutusest tulenevate kahjustuste puhul mingit vastutust. Sellisest kasutamisest tulenev risk lasub ainult kasutajal endal. Nõuetekohane kasutamine tähendab ka nõuetekohast käitumist, hooldamist ja parandamist, nagu on määratud tootja.

Turvaliste vaakumsüsteemide õhuvoolu tuleb rangelt kontrollida, et imivoolikus saavutatav õhuvool oleks vähemalt $V_{min} = 20$ m/s.

Masinal olev ohutusmärgis hoiatab järgmise eest: Seade sisaldab tervist kahjustavat tolmu. Tühjendamise- ja hooldustöötingimused, sh tolmu kogumise vahendite eemaldamist peavad tegema vaid nõuetekohaseid isikukaitsevahendeid kandvad volitatud isikud. Kasutada tohib vaid pärast kogu filtrisüsteem paigaldamist ja kontrollimist.

Tolmutahustajate puhul tagage piisav õhuvahetuse kiirus H, kui väljuv õhk suunatakse tagasi ruumi. Enne kasutust järgige riiklikke eeskirju

Tolmuklassi M masinatele (tööbimääratlusega -2M) kohaldatakse järgmist:

Seade on sobilik kuiva, mittesüttiva tolmu, mittesüttivate vedelike, saepuru ja OEL¹) väärtusega > 0,1 mg/m³ ohtliku tolmu kogumiseks.



olmuklass M (IEC 60335-2-69). Sellesse klassi kuuluv tolm on: OEL väärtusega1) > 0,1 mg/m³ tolm, samuti saepuru.

Masinat katsetatakse tervikuna nimetatud tolmu klassi vaakumsüsteemidega. Maksimaalne läbilaskvus on 0,1% ning kõrvaldamine tohib hõlmata vähesel määral tolmu.

Tolmutahustajate puhul tagage piisav õhuvahetuse kiirus M, kui väljuv õhk suunatakse tagasi ruumi. Enne kasutust järgige riiklikke eeskirju.

Elektriühendus

- Soovitatav on masin ühendada rikkevoolukaitseliitlil abil.
- Tagage vajalikud elektrilised osad (pistikupesad, pistikud ja ühendused) ning pikendusjuhte, et oleks tagatud kaitseklass.
- Elektrijuhtmete ja pikendusjuhtmete pistikud ja ühendused peavad olema veekindlad.

Pikendusjuhe

Pikendusjuhtmena kasutage vaid tootja poolt määratud või sellest paremate omadustega versiooni.

Pikendusjuhtme kasutamisel kontrollige selle minimaalset ristlõiget tabelist:

Juhtme pikkus	Ristlõige	
	<16 A	< 25 A
< 20 m	1,5 mm ²	2,5 mm ²
20 - 50 m	2,5 mm ²	4,0 mm ²

Olulised hoiatused

⚠️ HOIATUS!

Tulekahju, elektrilöögi ja vigastuste ohu vähendamiseks lugege enne kasutamist hoolikalt läbi kõik ohutusjuhised ja järgige ettevaatusmärgiseid. Masin on projekteeritud ettenähtud puhastustööde turvaliseks tegemiseks. Elektriliste ja mehaaniliste osade kahjustumise korral tuleb masin ja/või tarkiv enne selle uuesti kasutamist remontida pädevas teeninduskeskuses või tootja juures, et vältida masina edasisi kahjustusi või kasutaja vigastamise ohtu.

Kui masin on ühendatud vooluvõrku, ei tohi seda järelevalveta jätta. Masina mittekasutamise korral, samuti enne

hooldamist ühendage see vooluvõrgust lahti.

Kui juhe või pistik on kahjustatud, ei tohi masinat kasutada. Lahtiühendamisel hoidke kinni pistikust, mitte juhtmest. Pistikut ega masinat ei tohi kasutada märgade kätega. Enne juhtme väljatõmbamist lülitage kõik juhtseadised välja.

Masinat ei tohi juhtmest sikutada ega kanda, juhete käepidemena kasutada, jätta juhete suletud ukse vahele, tõmmata juhete üle teravate servade või ümber nurkade. Ärge laske masinal üle juhtme sõita. Vältige juhtme kokkupuudet kuumade pindadega.

Hoidke juuksed, avarad riided, sõrmed ja muud kehaosad eemal avaustest ja liikuvatest osadest. Ärge pange avadesse mingeid esemeid ega kasutage masinat, kui mõni ava on blokeeritud. Hoidke avad puhtad tolmust, kiududest, juuksekarvadest ja muust, mis võiks õhuvoolu takistada.

Ärge kasutage madala temperatuuriga välitingimustes.

Ärge kasutage tuleohtlike ja kergesti süttivate vedelike kogumiseks, nagu nt bensiin, ega kohtades, kus selliseid vedelikke võib leiduda.

Ärge koguge masinaga põlevaid ega suitsevaid materjale, nt sigarette, tikke või kuuma tuhka.

Treppide puhastamisel olge eriti ettevaatlik.

Masinat tohib kasutada ainult juhul, kui on paigaldatud filtrid.

Kui masin ei tööta korralikult või see on maha kukkunud, katki, õue jäänud või vette kukkunud, saatke see

teeninduskeskuste või edasimüüja juurde hooldusse.

Kui masinast väljub vahtu või vedelikku, lülitage see kohe välja.

Masinat ei tohi kasutada veepumbana. Masin on ettenähtud õhu ja vee segude imamiseks.

Ühendage masin nõuetekohaselt maandatud vooluvõrku. Pistikupesa ja pikendusjuhe peavad olema varustatud toimiva kaitsejuhiga.

Tagage töökohas piisav ventilatsioon.

Ärge kasutage masinat redeli või treppredelina. Masin võib ümber minna ja saada kahjustusi. Vigastuste saamise oht.

Kasutage masina pistikupesa vaid juhistes kirjeldatud otstarbel.

RISKID

Elektrilised komponendid

⚠ OHT!

Masina ülemine osa sisaldab pingestatud osi.

Kokkupuude pingestatud osadega võib põhjustada tõsiseid või isegi surmavaid lõppevaid vigastusi.

Masina ülemisele osale ei tohi sattuda vett.

⚠ OHT!

Elektrilöögi oht vigase elektrijuhtme tõttu.

Vigase elektrijuhtme puudutamine võib põhjustada tõsiseid või isegi surmavaid vigastusi.

• Ärge vigastage elektrijuhet (nt sõites üle selle või seda tõmmates või muljudes).

- Kontrollige regulaarselt, kas elektrijuhe on töökorras või hakkab vananema.
- Kui elektrijuhe on kahjustunud, siis ohu vältimiseks peab selle välja vahetama volitatud Milwaukee'i edasimüüja või muu samalaadselt kvalifitseeritud isik.
- Mitte mingil juhul ei tohi elektrijuhet mähkida ümber sõrmede või muude kehaosade.

Ohtlik tolm

⚠ HOIATUS!

Ohtlikud materjalid.

Ohtlike materjalide imamine võib põhjustada tõsiseid või isegi surmavaid vigastusi.

- Alljärgnevaid materjale ei ole masinaga lubatud koguda:
- kuumad ained (põlevad sigaretid, kuum tuhk jne)
- süttimisohtlikud, plahvatusohtlikud, agressiivsed vedelikud (nt bensiin, lahustid, happed, alused jne)
- süttimisohtlik, plahvatusohtlik tolm (nt magneesiumi või alumiiniumi tolm jne)

Varuosad ja tarvikud

⚠ ETTEVAATUST!

Varuosad ja tarvikud

Mitteoriginaalsete varuosade, harjade või tarvikute kasutamine võib mõjutada seadme ohutust ja/või tööd.

Kasutage ainult Milwaukee'i originaalvaruosi ja -tarvikuid. Varuosad, mis võivad mõjutada kasutaja tervist ja ohutust ja/või seadme tööd, on esitatud allpool:

Kirjeldus	Järjenumbr:
Lame filter PTFE, 1 tk	4932 4596 87
Fliisist filtrikott, 5 tk	4932 459689
Ühekordselt kasutatav kott, 5 tk	4932 4596 90
Mootori jahutusõhu filter PET, 1 tk	4932 4596 88

Plahvatusohtlikus või kergestisüttivas keskkonnas

⚠ ETTEVAATUST!

Masin ei ole sobilik kasutamiseks plahvatusohtlikes või kergestisüttivates keskkondades või kohas, kus sellised tingimused

võivad kergesti tekkida ebastabiilsete vedelike, süttivate gaaside või auru olemasolu tõttu.

KASUTAMINE VASTAVALT OTSTARBELE

See mobiilne tolmupuhastaja on projekteeritud, välja töötatud ja rangelt testitud efektiivselt ja ohutult töötamiseks, kui seadet hooldatakse ja kasutatakse vastavalt järgnevatele juhistele.

Masin on ette nähtud kommertskasutuseks, näiteks hotellides, koolides, haiglates, tehastes, poodides, kontorites ja rendiettevõtetes.

Masin on sobilik ka tööstuslikuks kasutuseks, näiteks tehastes, ehitusobjektidel ja töökodades.

Valest kasutamisest tingitud õnnetusi saavad ära hoida ainult masina kasutajad.

Seade sobib kuiva, mittepõleva tolmuga ja vedeliku imemiseks.

Antud seadet tohib kasutada ainult vastavalt äranäidatud otstarbele.

JUHTIMINE/KASUTAMINE

⚠ ETTEVAATUST!

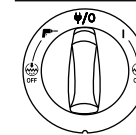
Kahjustuse oht ebasobiva toitepinge tõttu.

Seade võib saada kahjustusi ühendamisel ebasobiva toitepingega.

- Veenduge, et andmete plaadil toodud pinge vastab vooluvõrgu pingele.

Masina käivitamine ja kasutamine

Veenduge, et elektrilüliti on väljalülitatud asendis (asendis 0). Kontrollige, kas vajalikud filtrid on masina küljes. Siis ühendage imivoolik masina sisseimamisavas, lükates voolikut edasi, kuni see on kindlalt sissevõtuavas paigas. Seejärel ühendage toru vooliku käepidemega ja pöörake torusid, veendumaks, et need on korralikult paigas. Kinnitage toru külge sobiv otsik. Otsiku valimisel arvestage sellega, mis tüüpi materjali te koguma hakkate. Juhul, kui kasutate seadet tolmutootva tööriistaga seoses tolmukõrvaldamiseks, siis ühendage imivooliku ots asjakohase adapteriga. Kontrollige, et vooliku diameetri seadistus vastab tegelikule vooliku diameetritele. Ühendage pistik sobivasse pistikupessa. Pange mootori käivitamiseks elektrilüliti asendisse I.



Pöörake I: Aktiveerige masin Pööra

⚡/O: Seisake masin. Pidev toide pistikupesas.

Pöörake II: Aktiveerige Auto-On/Off operatsioon.

Lülitage I+ välja: Aktiveerige masin koos deaktiveeritud automaatse filtri puhastamise funktsiooniga

Lülitage I+ + välja: Aktiveerige Auto-On/Off operatsioon koos deaktiveeritud automaatse filtri puhastamise funktsiooniga. Kiiruselüliti operatsioon eraldi pööratava regu laatori

Vooliku diameeter ja imivooliku diameetri seadistus peavad olema samad.

ø21	ø21
ø27	ø27
ø32	ø32
ø36	ø36

ø38

ø38

Auto-On/Off pistikupesa elektrilistele tööriistadele

⚠ ETTEVAATUST!

eadme pistikupesa.*

Seadme pistikupesa on mõeldud elektrilistele lisaseadmetele; vt võrdluseks tehnilisi andmeid.

- Enne seadme ühendamist lülitage masin ja ühendatav seade välja.
 - Lugege ühendatava seadme kasutusjuhend läbi ning järgige seal sisalduvat ohutusjuhiseid.
- Seadme maandatud pistikupesa on integreeritud masinasse. Sinna on võimalik ühendada väline elektriline tööriist. Pistikupesa varustatakse pidevalt toitega*, kui elektrilüliti on asendis ⚡/O, s.o masinat saab kasutada pikendusjuhtmena.

Asendis I+ saab masina sisse ja välja lülitada ühendatud elektrilise tööriistaga. Mustus kogutakse tolmuallikast koheselt. Vastavalt eeskirjadele tohib ühendada vaid heaks kiidetud tolmutootjaid.

Ühendatud elektrilise seadme maksimaalne voolutarbivus on toodud peatükis „Tehnilised andmed“.

Enne lüliti lülitamist asendisse I+ veenduge, et seadme pistikupesas ühendatud tööriist on välja lülitatud.

Auto-Clear

Masinal on automaatne filtri puhastamise süsteem, Auto-Clear. Sage puhastussüklil töötab automaatselt seadme kasutamise ajal, et tagada parim imamisvõimsus.

mamisvõimsuse vähenemise korral või suures koguses tolmukogumise korral soovitatakse kasutada käsitsi filtri puhastamise toimingut:

- Lülitage masin välja
- Sulgege otsikute või imivooliku avaus oma peopesaga.
- Pöörake lüliti asendisse „I“ ja laske masinal täisvõimsusel töötada ligikaudu 10 sekundit nii, et imivooliku avaus on suletud. Kui imamisvõimsus on siiski väike, võtke filter välja ja puhastage seda mehhaaniliselt või vahetage see välja.

Teatud kasutusotstarvete korral, näiteks märg kogumine, on soovitatav lülitada automaatne filtri puhastamise süsteem välja. Üksikasju vaadake peatükist.

Vooluhulga hoiatus

⚠ ETTEVAATUST!

Kontrollige, et kõik filtrid oleksid omal kohal ja nõuetekohaselt paigaldatud.

Masin on varustatud õhuvoolu kiiruse ja tolmuklassi H filtri seisukorra jälgimise süsteemiga*). Enne töökeskkonnas ohtlike ainete piirnormiga tolmukogumist kontrollige mahuvoolu monitori.

Kui mootor töötab, hoidke imivooliku avaus kinni, et vähendada mahuvoolu. Esipaneelil olev LED-indikaator läheb põlema umbes 1 sekundi pärast. Helihoiatus kõlab pärast veel mõne sekundi möödumist.

Seadistage diameetri seadistus vastavalt tegelikule vooliku suurusele.

• Kui LED-indikaator läheb põlema, on õhuvoolu kiirus alla 20 m/s.

- kontrollige, kas mahuti või filtrikott on täis.
- kontrollige, kas õhuvool on imivoolikus, torus/otsikus, filtris vähenenud.

Antistaatiline ühendus

⚠ ETTEVAATUST!

Masin on varustatud antistaatilise süsteemiga, mis vabastab tolmukogumise ajal tekkida võiva staatilise elektrit.

Antistaatiline süsteem on paigaldatud mootorikatte esiosale ja loob maandusühenduse mahuti sisselaskeliitmikuga. Nõuetekohaseks

toimimiseks soovitakse kasutada elektrit juhtivat või antistaatilist imivoolikut. Valikuks ühekordselt kasutatava koti paigaldamisel veenduge, et säiliks antistaatiline ühendus.

Jahutusõhu filter

Elektronika ja mootori kaitsmiseks on masin varustatud jahutusõhu hajutiga. Puhastage jahutusõhu hajutit regulaarselt.

Piirkondades, kus ümbritsevas õhus on suures koguses peent tolmu, on soovitatav varustada masin valikulise jahutusõhu filtri kassetiga, et hoida ära tolmu ladestumine õhukanalitesse ja mootorisse. Võtke ühendust oma kohaliku müügiesindajaga.

▲ ETTEVAATUST!

Kui jahutusõhu filter on tolmuga ummistunud, võib aktiveerida ülekoormuse kaitses lüliti. Sellisel juhul lülitage masin välja, puhastage jahutusõhu filter ja laske masinal jahtuda umbes 5 minutit.

Märg kogumine

▲ ETTEVAATUST!

Masin on varustatud veetaseme piiramise süsteemiga, mis lülitab masina maksimaalse vedeliku taseme saavutamisel välja.

Sellisel juhul lülitage masin välja. Ühendage masin pistikupesast lahti ja tühjendage mahuti. Ärge kunagi koguge vedelikku, kui veetaseme piiramise süsteem ja filter ei ole paigas.

Vedelike kogumine.

- Ärge koguge tuleohtlikke vedelikke.
- Enne vedelike kogumist eemaldage alati filtrikott/prügikott ja kontrollige, et veetaseme näidik töötab nõuetekohaselt.
- Kui tekib vaht, tuleb seade koheselt välja lülitada ja paak tühjendada.
- Puhastage veetaseme piiramise seadet regulaarselt ja kontrollige, kas on määrke selle kahjustumisest.

Enne mahuti tühjendamist ühendage masin vooluvõrgust lahti. Ühendage voolik sisselaskeavast lahti, tõmmates selle sealt välja. Vabastage lukustus, tõmmates seda väljapoole, nii et mootorikate vabaneb. Võtke mootorikate mahuti pealt ära. Pärast vedelike kogumist tuleb mahuti ja veetaseme piiramise süsteem alati tühjendada ja puhastada.

Tühjendage mahuti, kallutades seda tahapoole või küljele ning valades vedelikku pörandas asuvasse äravoolu vms.

Pange mootorikate uuesti mahuti peale. Kinnitage mootorikate riividega.

Suur manööverdamine võib kogemata veetaseme piiramise seadme vabastada. Kui see peaks juhtuma, lülitage masin välja ja oodake 3 sekundit seadme uuesti seadistamiseks. Jätka pärastpoole masinaga töötamist.

Kuiv kogumine

▲ ETTEVAATUST!

Keskkonnale ohtlike materjalide kogumine.

Kogutud materjalid võivad olla ohtlikud keskkonnale.

- Kõrvaldage kogutud mustus vastavalt kehtivatele eeskirjadele. Kuiva materjali kogumise järgse puhastuse tegemiseks eemaldage kõigepealt elektripistik vooluvõrgust. Eemaldage imivoolik masina küljest ja sulgege sisselaskekork, et hoida ära kahjuliku tolmu väljasattumine. Vabastage lukustus, tõmmates seda väljapoole, nii et mootorikate vabaneb. Võtke mootorikate mahuti pealt ära.

Põhifilter: kontrollige filtrit. Filtri puhastamiseks võite seda harjata või pesta. Enne uuesti tolmu kogumisega alustamist oodake kuni filter on kuiv.

Tolmukott: kontrollige koti täitetegurit. Vajadusel vahetage tolmuokk välja. Eemaldage vana kott. Uue koti paigaldamiseks pange kummimembraaniga papitükk läbi vaakumsisselaskeava. Veenduge, et kummimembraan läheb vaakumsisselaskeava suurenevast osast mööda.

Turva-filterkott: kontrollige koti täitetegurit. Vajadusel vahetage tolmuokk välja. Kandke vana koti eemaldamise ajal maski ja

kaitseriidet. Ühendage hoolikalt tolmuokti ühenduskoht sisselaskeleitmiku küljest lahti. Sulgege tolmuokti ühenduskoht libistiga. Kõrvaldage kogutud mustus vastavalt kehtivatele eeskirjadele.

Pärast tühjendamist: pange mootorikate mahuti peale ja kinnitage see riividega. Kui filtrit ei ole masinasse paigaldatud, ei tohi masinaga kuiva materjali koguda. Masina imemisefektiivsus sõltub filtri ja tolmuokti suurusest ja kvaliteedist. Niisiis kasutage ainult originaalfiltreid ja -tolmuokte.

PÄRAST MASINA KASUTAMIST

Pärast kasutamist

Pärast ohtliku tolmu kogumist sulgege sisselaskekork ja puhastage masinat väljastpoolt.

Kui te masinat enam ei kasuta, ühendage see pistikupesast lahti. Kerige juhe kokku, alustades masinast. Elektrijuhtme saab kerida mootorikatte ümber või mahuti peale või panna konksu/kinnitite külge. Mõnel mudelil on tarvikute jaoks spetsiaalsed hoiukohad.

Transportimine

- Enne masina transportimist sulgege kõik riivid.
- Kui heitmemahuti on vedelikku, ei tohi masinat kallutada.
- Ärge tõstke masinat kraanakonksu abil.
- Ärge tõstke masinat tõstetäppidest

Hoiulepanek

▲ ETTEVAATUST!

Hoidke masinat kuivas kohas kaitstuna vihma ja jäätumise eest. Masinat hoia hoida ainult siseruumides.

Tarvikute ja tööriistade hoiustamine

Tarvikute või tööriistade mugavaks transportimiseks ja hoiustamiseks on masina küljel peal rõõpad, mis võimaldavad rihmadega või muude vahenditega kinnitamist. Paindlik rihm või konksud on masina tagaosas imivooliku või elektrijuhtme kinnitamiseks. Juhiste saamiseks vaadake kiirkasutusjuhendit.

Valikulise adapterplaadi*) koos kinnitussüsteemiga saab paigaldada masina peale 2-punkt- või 4-punkt-hoiukastide kinnitamiseks.

Enne adapterplaadi paigaldamist tuleb elektripistik pistikupesast välja võtta.

▲ ETTEVAATUST!

Ärge tõstke masinat adapterplaadile ilma et hoiukast oleks ohutult paigaldatud. Hoiustamise korral pange tähele, milline on seadme kaal ja tasakaalustus. Hoiukastide maksimaalne kaal on 30 kg.

Masina ringlussevõtmine

Muutke vana masin kasutamiskõlbmatuks.

1. Võtke masin vooluvõrgust välja.
2. Lõigake elektrijuhe katki.
3. Ärge kõrvaldage elektriseadmeid koos olmejäätmetega.



Nagu sätestatud direktiivis 2012/19/EL elektri- ja elektroonikaseadmete jäätmete kohta, tuleb kasutatud elektriseadmed eraldi kokku koguda ja keskkonnahoiulikult ümber töödelda.

HOOLDUS

Regulaarne teenindus ja kontroll

Masina korralist hooldust ja kontrolli peab tegema piisavalt kvalifitseeritud personal vastavalt kehtivatele õigusaktidele ja määrustele. Eriti oluline on maanduse elektriliste testide, isolatsiooni pidavuse ja painduva juhtme seisukorra sagedane kontrollimine.

Mõne vea ilmnenisel TULEB masin kasutusest kõrvaldada ning seda peab tervenisti kontrollima ning selle parandama volitatud hooldustehnik.

Vähemalt üks kord aastas peab Milwaukee'i tehnik või juhised saanud isik tegema tehnilise ülevaatus, mis hõlmab filtreid, õhukindlust ja kontrollimehhanisme. Tolmuklassi H kuuluvate seadmete filtreerimistõhusust tuleb kontrollida üks kord aastas. Kui filtri tõhusus ei vasta tolmuklassi H nõuetele, tuleb filter välja vahetada.

Hooldus

Enne hooldustööd tuleb pistik pistikupesast välja võtta. Enne masina kasutamist veenduge, et andmeplaadil olev sagedus ja pinge vastavad kohalikule vooluvõrgule.

Masin on mõeldud pidevaks raskeks tööks. Sõltuvalt töötundidest tuleb tolmufiltrit uuendada. Puhastage masinat kuiva lapiga ja vähese puhastatava puhastusvahendiga.

Hooldamise ja puhastamise ajal tuleb masinat käsitseda viisil, mis ei ohusta ei hoolduspersonali ega teisi isikuid.

Hoolduspiirkonnas:

- Kasutage kohustuslikku filtreeritud ventilatsiooni
- Kandke kaitseriidet
- Puhastage hoolduspiirkonda nii, et ümbrusesse ei satuks kahjulikke aineid

ETTEVAATUST! Puhastage veetaseme piirikut regulaarselt ja kontrollige seda kahjustuste osas.

Kasutage ainult Milwaukee'i tarvikuid ja Milwaukee'i tagavaraosi. Detailid, mille väljavahetamist pole kirjeldatud, laske välja vahetada Milwaukee'i klienditeeninduspunkti (vaadake brošüüri garantii / klienditeeninduste aadressid).

Vajadusel saab nõuda seadme plahvatusjoonise võimsussildil oleva masinatüübi ja kuuekohalise numbrilise klienditeeninduspunkti või vahetult firmalt Techtronic Industries GmbH, Max-Eyth-Straße 10, 71364 Winnenden, Germany.

EÜ VASTAVUSDEKLARATSIOON

Kinnitame tootjana ainuisikuliselt vastutades, et jaotises „Tehnilised andmed“ kirjeldatud toode on kooskõlas ELi direktiivide 2011/65/EU (RohS), 2014/30/EL, 2006/42/EG kõikide asjaomaste eeskirjade ja alpool nimetatud normdokumentidega:

EN 60335-1:2012+AC:2014+A11:2014+A13:2017
EN 60335-2-69:2012
EN 55014-1:2017+A11:2020
EN 55014-2:2015
EN 61000-3-2:2014
EN 61000-3-3:2013
EN IEC 63000:2018

Winnenden, 2020-12-01

Alexander Krug
Managing Director



On volitatud koostama tehnilist dokumentatsiooni.

Techtronic Industries GmbH
Max-Eyth-Straße 10
71364 Winnenden
Germany

SÜMBOLID



ETTEVAATUST! TÄHELEPANU! OHUD!



Enne kõiki töid masina kallal tõmmake pistik pistikupesast välja.



Palun lugege enne käiklaskmist kasutamisujuhend hoolikalt läbi.



Ärge kõrvaldage elektri- ja elektroonikaseadmete jäätmeid sorteerimata olmejäätmetena. Elektri- ja elektroonikaseadmete jäätmed tuleb koguda eraldi. Valgusallikate jäätmed tuleb seadmetest eemaldada. Küsige oma kohalikust omavalitsusest või jaemüüjal nõuandeid ringlussevõtu ja kogumispunkti kohta. Olenevalt kohalikest määrustest võib jaemüüjal lasuda kohustus võtta elektri- ja elektroonikaseadmeid vastu tasuta. Teie panus elektri- ja elektroonikaseadmete jäätmete korduskasutusse ja ringlussevõtu aitab vähendada nõudlust toorainete järele. Elektri- ja elektroonikaseadmete jäätmed sisaldavad väärtuslikke taaskasutatavaid materjale, mis võivad kahjustada keskkonda ja inimeste tervist, kui neid ei kõrvaldata keskkonnasõbralikult viisil. Kustutage kõrvaldatavatest seadmetest isiklikud andmed, kui neid seal on.



Tolmuklass M (IEC 60335-2-69). Nimetatud klassi kuuluva tolmu OEL*) väärtus on $\geq 0.1 \text{ mg/m}^3$.



Euroopa vastavusmärk



Ühendkuningriigi vastavusmärk



Regulatory Compliance Mark (RCM). Toode vastab kehtivatele eeskirjadele.



Ukraina vastavusmärk



Euraasia vastavusmärk

Серийный номер изделия	AS-30 MAC.....	4587 95 02.....	4588 05 02.....	4699 82 02.....
AS-42 MAC.....	4588 15 02.....	000001-999999..	000001-999999..	000001-999999..
Вольт пост. тока.....	230 V.....	110 V.....	220-240 V.....	
Частота сети.....	50 Hz.....	50 Hz.....	50-60 Hz.....	
Предохранитель.....	16 A.....	25 A.....	10 A.....	
Класс защиты.....	I.....	I.....	I.....	
Вид защиты (брызгозащитенность).....	IP X4.....	IP X4.....	IP X4.....	
Общая подключаемая мощность	AS-30 MAC.....	2400 W.....	1000 W.....	2300 W.....
AS-42 MAC.....	2400 W.....			
Мощность IEC.....	1200 W.....	1000 W.....	1200 W.....	
Расход воздуха	AS-30 MAC.....	270 m³/h.....	252 m³/h.....	270 m³/h.....
AS-42 MAC.....	270 m³/h.....			
Вакуум.....	250 hPa.....	230 hPa.....	250 hPa.....	
Уровень звукового давления.....	67 dB(A).....	67 dB(A).....	67 dB(A).....	
Небезопасность K=.....	2 dB(A).....	2 dB(A).....	2 dB(A).....	
Значение вибрационной эмиссии.....	< 2,5 m/s².....	< 2,5 m/s².....	< 2,5 m/s².....	
Объем емкости	AS-30 MAC.....	30 l.....	30 l.....	30 l.....
AS-42 MAC.....	42 l.....			
Максимальное потребление энергии.....	2400 W.....	1750 W.....	1100 W.....	
Диаметр шланга пылесоса.....	ø 36 mm.....	ø 36 mm.....	ø 36 mm.....	
Вес согласно процедуре EPTA 01/2014	AS-30 MAC.....	14,5 kg.....	14,5 kg.....	14,5 kg.....
AS-42 MAC.....	16,0 kg.....			
Кабель питания.....	H05RR-F3G1,5.....	H07BQ-F3G2,5.....	H05RR-F3G1,5.....	

КОМПОНЕНТЫ УСТРОЙСТВА

1. Переключатель для выбора диаметра шланга
2. Разъём для подключения устройств
3. Защёлка
4. Впускной фитинг
5. Контейнер
6. Самоориентирующееся колесо
7. Крюк для шланга
8. Ручка
9. Положение принадлежности
10. Система контроля скорости
11. Переключатель

⚠️ ПРЕДУПРЕЖДЕНИЕ! Прочтите все указания по безопасности и инструкции. Упущения, допущенные при не соблюдении указаний и инструкций по технике безопасности, могут стать причиной электрического поражения, пожара и тяжелых травм. Сохраняйте эти инструкции и указания для будущего использования.

⚠️ РЕКОМЕНДАЦИИ ПО ТЕХНИКЕ БЕЗОПАСНОСТИ

- Указания по использованию**
- Устройство должно:
- использоваться только обученными лицами, которым поручена соответствующая работа;
 - эксплуатироваться под присмотром
 - Данное оборудование не предназначено для использования людьми (в том числе, детьми) с ограниченными физическими, сенсорными и умственными способностями, а также не имеющими необходимых знаний и опыта.
 - Дети не должны играть с устройством.
 - Разрешается применять только безопасные методы работы.
 - Запрещено использовать устройство без фильтра.
 - В следующих случаях требуется выключить устройство и отключить от сети:
 - перед очисткой и техническим обслуживанием;
 - перед заменой компонентов;
 - перед заменой насадок;
 - при возникновении пены или утечке жидкости.

и местными правилами техники безопасности, необходимо соблюдать общепринятые требования по безопасности и надлежащему использованию.

Перед началом работы персонал должен пройти инструктаж по следующим темам:

- эксплуатация устройства;
- риски, связанные с собираемым материалом;
- безопасная утилизация собранного материала

Назначение и область применения

Этот мобильный пылесос спроектирован и тщательно протестирован. Он обеспечивает стабильную и безопасную работу при условии соблюдения следующих инструкций.

Данное устройство предназначено для аренды и коммерческого использования в гостиницах, школах, больницах, магазинах, офисах и других зданиях.

Оно подходит также для эксплуатации в промышленном секторе на территории заводов, строительных площадок, цехов и т.п.

Для исключения несчастных случаев требуется обеспечить надлежащую эксплуатацию устройства использующим его лицом.

НЕОБХОДИМО ПРОЧИТАТЬ УКАЗАНИЯ ПО ТЕХНИКЕ БЕЗОПАСНОСТИ И СЛЕДОВАТЬ ИМ.

Любое другое использование является использованием не по назначению. Производитель не несёт ответственности за ущерб, возникший вследствие нецелевого использования устройства. Все риски, вытекающие из такого использования, ложатся исключительно на пользователя. Целевое использование подразумевает также надлежащую эксплуатацию, техническое обслуживание и ремонт в соответствии с указаниями производителя.

Необходимо постоянно контролировать расход воздуха в системе обеспечения вакуума – минимальная скорость потока (V_{мин}) во всасывающем шланге составляет 20 м/с

В предупреждающей наклейке, находящейся на данном устройстве, сообщается: Данное устройство содержит опасную для здоровья пыль. Опорожнение и техническое обслуживание, включая снятие приспособлений для сбора пыли, должно проводиться только уполномоченным персоналом, имеющим соответствующие средства личной защиты. Возобновлять работу разрешается только после сборки и проверки всей системы фильтрации.

Если воздух из пылесоса направляется обратно в помещение, необходимо обеспечить соответствующую вентиляцию (Н). Перед использованием необходимо обеспечить соблюдение национальных предписаний.

Для машин класса М (обозначение -2М) применимы следующие положения. Устройство может использоваться для сбора сухой негорючей пыли, негорючих жидкостей, древесных опилок и опасной пыли с ОВРМ1) > 0,1 мг/м³.



Класс М (IEC 60335-2-69). К этому классу относится пыль с ОВРМ1) > 0,1 мг/м³ и древесные опилки.

Устройства этого класса тестируются в собранном виде с использованием соответствующего вакуума. Максимальная проникаемость – 0,1%, утилизация должна быть с низким уровнем пыли.

Если воздух из пылесоса направляется обратно в помещение, необходимо обеспечить соответствующую вентиляцию (М). Перед использованием необходимо обеспечить соблюдение национальных предписаний.

Электрическое соединение

- Рекомендуется подключать устройство через выключатель остаточных токов.
- Необходимо соблюдать класс защиты при установке электрооборудования (розетки, штепсели, соединения) и прокладке удлинительного шнура.
- Необходимо обеспечить водонепроницаемость всех наконечников и трубчатых зажимов сетевых и удлинительных шнуров.

Удлинительный шнур

Разрешается использовать только удлинительные шнуры, одобренные производителем, или более высокого качества.

При использовании удлинительного шнура необходимо проверить минимальное сечение.

Длина шнура	Сечение	
	<16 A	< 25 A
< 20 m	1,5 mm²	2,5 mm²
20 - 50 m	2,5 mm²	4,0 mm²

Важные предупреждения

⚠️ ВНИМАНИЕ!

Чтобы уменьшить опасность возгорания, поражения электрическим током и травм, необходимо прочитать указания по технике безопасности, предупреждающие надписи и следовать им. Это устройство не представляет опасности при использовании в соответствии с указаниями. В случае повреждения электрических или механических компонентов оборудования, перед дальнейшей эксплуатацией устройство и (или) его принадлежности должны быть отремонтированы компетентными специалистами технической службы или изготовителем.

Не оставляйте устройство включенным в сеть. Отключите устройство от сети по окончании эксплуатации или перед техническим обслуживанием.

Нельзя использовать устройство с повреждённым шнуром или вилкой. При отключении от сети необходимо удерживать штепсель, а не шнур. Не трогайте вилку или устройство мокрыми руками. Перед отключением от сети необходимо выключить все элементы управления.

Нельзя тащить или носить устройство за шнур, использовать шнур вместо ручки, прищеплять шнур дверью или перегибать вокруг острых поверхностей или углов. Нельзя перемещать устройство по шнуру. Следует избегать соприкосновения шнура с горячими поверхностями.

Следует избегать попадания волос, одежды, пальцев или других частей тела в отверстия и подвижные детали устройства. Запрещено помещать какие-либо объекты в отверстия или использовать устройство с перекрытыми отверстиями. Необходимо следить, чтобы в отверстия не попадала пыль, волосы или другие объекты, способные замедлить воздушный поток.

Нельзя использовать устройство вне помещения при низкой температуре.

Не используйте данное устройство для уборки горючих или легко воспламеняющихся жидкостей и топлива. Не применяйте его в местах их присутствия.

Не используйте данное устройство для уборки горящих или дымящихся предметов, включая сигареты, спички и горячую золу.

Требуется особая осторожность при очистке лестницы.

Нельзя использовать устройство без фильтров.

Если устройство не работает надлежащим образом, было уронено, повреждено, находилось вне помещения или погружено в воду, следует обратиться в техническую службу или к дилеру.

При вытекании пены или жидкости устройство следует немедленно выключить и опорожнить бак.

Данное устройство нельзя использовать в качестве водяного насоса. Данное устройство предназначено для уборки паровоздушных и водяных смесей.

Необходимо обеспечить правильное заземление кабеля питания от сети.

Штепсельная розетка и удлинительный шнур должны быть снабжены проводом защитного заземления.

Необходимо обеспечить хорошую вентиляцию рабочего места.

Нельзя использовать данное устройство в качестве лестницы или стремянки. Оно может опрокинуться и выйти из строя. Травмоопасно.

Розетку на машине разрешается использовать только для целей, указанных в руководстве.

РИСКИ

Электрооборудование

⚠ ОПАСНО!

В верхней части устройства имеются находящиеся под напряжением компоненты.

Непосредственный контакт с компонентами под напряжением может стать причиной серьёзных травм и даже смерти.

Не допускайте попадания воды на верхнюю часть устройства.

⚠ ОПАСНО!

Неисправность и повреждение шнура питания могут стать причиной удара током.

Непосредственный контакт с неисправным или повреждённым шнуром питания может стать причиной серьёзных травм и даже смерти.

- Требуется осторожность, чтобы не повредить силовой кабель электропитания, например, переехав, потянув или передавив его.
- Необходимо регулярно проверять состояние шнуров питания на наличие повреждений или признаков старения.
- Во избежание несчастного случая повреждённый шнур питания подлежит замене авторизованным дистрибьютором компании Milwaukee или другим квалифицированным специалистом.
- Ни при каких обстоятельствах не оборачивайте шнур питания вокруг пальцев или другой части тела.

Опасная пыль

⚠ ВНИМАНИЕ!

Опасные вещества.

Всасывание опасных веществ может привести к тяжёлым и даже смертельным травмам.

- Нельзя собирать следующие вещества:
- горячие объекты (тлеющие сигареты, горячую золу и т.д.),
- горючие, взрывоопасные и агрессивные жидкости (напр., бензин, растворители, кислоты, щёлочи и т.п.),
- горючую, взрывоопасную пыль (напр., магниевую, алюминиевую пыль и т.д.).

Запасные части и принадлежности

⚠ ОСТОРОЖНО!

Запасные части и принадлежности

Использование неоригинальных запасных частей, щётки и дополнительных принадлежностей может негативно сказаться на безопасности и функциях оборудования.

Используйте только запасные части и принадлежности компании Milwaukee. Ниже приведены запасные части, способные повлиять на безопасность оператора и функции оборудования.

Описание	Артикул
Плоский фильтр PTFE, 1 шт	4932 4596 87
Флисовый мешочный фильтр, 5 шт.	4932 459689
Мешок для утилизации, 5 шт.	4932 4596 90
Фильтр воздуха для охлаждения двигателя PET, 1 шт.	4932 4596 88

Использование в легко воспламеняемой и взрывоопасной среде

⚠ ОСТОРОЖНО!

Данное устройство не предназначено для использования в легко воспламеняемой или взрывоопасной среде или в местах, где из-за летучих жидкостей, горячего газа или испарений высок риск возникновения такой среды.

ИСПОЛЬЗОВАНИЕ

Этот мобильный пылесос спроектирован и тщательно протестирован. Он обеспечивает стабильную и безопасную работу при условии соблюдения следующих инструкций.

Данное устройство предназначено для аренды и коммерческого использования в гостиницах, школах, больницах, магазинах, офисах и других зданиях.

Оно подходит также для эксплуатации в промышленном секторе на территории заводов, строительных площадок, цехов и т.п.

Для исключения несчастных случаев требуется обеспечить надлежащую эксплуатацию устройства использующим его лицом.

Пылесос пригоден для уборки сухой, негорючей пыли и жидкостей.

Не пользуйтесь данным инструментом способом, отличным от указанного для нормального применения.

УПРАВЛЕНИЕ И ЭКСПЛУАТАЦИЯ

⚠ ОСТОРОЖНО!

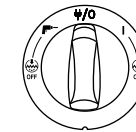
Повреждение при подключении к сети с несоответствующим напряжением.

Несоответствующее напряжение сети может стать причиной повреждения подключаемых устройств.

- Напряжение источника питания должно соответствовать характеристикам, указанным на табличке с техническими данными.

Запуск и эксплуатация

Электрический выключатель должен быть в положении «0» (выкл.). Проверить наличие в устройстве соответствующих фильтров. Подсоединить всасывающий шланг, вставив в канал, пока он надёжно не зафиксируется на месте. Затем подсоединить трубки с ручкой. Повернув, закрепить трубки. Прикрепить к трубке подходящую насадку. Выбрать насадку в зависимости от собираемого материала. При использовании в сочетании с образующим пыль оборудованием на всасывающий шланг должен быть установлен соответствующий адаптер. Настройки должны соответствовать используемому диаметру шланга. Вставить вилку в соответствующую розетку электросети. Запустить двигатель, переместив переключатель в положение «I».



I: запуск устройства

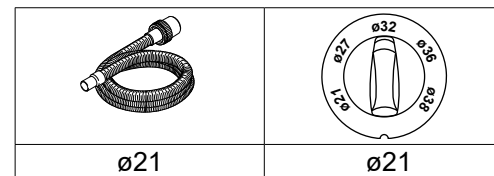
⏻/⏹: остановка устройства Розетка постоянно под напряжением.

⏻/⏹: режим автоматического включения и выключения

I+ 🌀: выкл.: активация устройства с отключенной функцией автоматической очистки фильтра

⏻/⏹ + 🌀: выкл.: режим автоматического включения и выключения с отключенной функцией автоматической очистки фильтра. Контроль скорости с помощью отдельного поворотного переключателя.

Настройки диаметра всасывающего шланга должны соответствовать фактическому диаметру шланга.



ø27	ø27
ø32	ø32
ø36	ø36
ø38	ø38

Автоматическое включение и выключение розетки для приводных устройств

⚠ ОСТОРОЖНО!

Электрическая розетка для подключения устройств.*

Розетка предназначена для подключения периферийного оборудования, см. технические характеристики.

- Перед подключением необходимо выключать устройство и подключаемое оборудование.
- Требуется внимательно прочитать инструкции по эксплуатации подключаемого оборудования и соблюдать все соответствующие требования к безопасности. Устройство оснащено заземлённой электрической розеткой. Через эту розетку можно подключать электрооборудование. На розетке постоянно присутствует питание $\Phi/0$, т.е. устройство можно использовать в качестве удлинителя.

В положении устройство может быть включено и выключено подключаемым оборудованием. Если используемый инструмент приводит к образованию пыли, возникающее загрязнение должно удаляться немедленно. Использование не утверждённого пылеобразующего оборудования запрещено и может стать причиной нарушения законодательных и других норм.

Максимально допустимая потребляемая мощность внешнего оборудования указана в разделе «Технические характеристики».

При включении выключателя в положение подключённое оборудование должно быть выключено.

Auto-Clear

Устройство оснащено автоматической системой очистки фильтра (Auto-Clear). Во время работы устройства часто активируется функция очистки, обеспечивая эффективность всасывания.

При работе с большим количеством пыли или уменьшении эффективности всасывания рекомендуется очистка фильтра вручную.

- Выключить устройство.
- Закрывать ладонью отверстие всасывающего шланга или насадку.
- Повернуть переключатель в положение «I» и позволить устройству поработать на полной скорости приблизительно 10 секунд с закрытым отверстием всасывающего шланга.

Если после этого сила всасывания осталась низкой, следует извлечь фильтр и очистить его механически или заменить.

В некоторых случаях, например, при сборе влажного материала, функцию автоматической очистки фильтра рекомендуется отключать. Подробнее см. в разделе.

Предупреждение о недостаточном потоке

⚠ ОСТОРОЖНО!

Проверить наличие и правильную установку всех фильтров.

Устройство оснащено системой контроля скорости воздуха и состояния фильтра (класс H⁺). Перед сбором пыли с ограничением по воздействию на рабочем месте следует проверить систему контроля потока.

Когда двигатель работает, закрыть всасывающий шланг, чтобы уменьшить поток воздуха. Приблизительно через 1 секунду на передней панели загорится индикатор. Ещё через несколько секунд прозвучит предупреждающий сигнал.

Установить настройки в соответствии с диаметром шланга.

Индикатор горит, когда скорость потока ниже 20 м/с

- Проверить заполнение контейнера или мешочного фильтра.
- Проверить, уменьшен ли поток воздуха во всасывающем шланге, трубке, насадке, фильтре.

Антистатическое соединение

⚠ ОСТОРОЖНО!

Для снятия возникшего при сборе пыли статического заряда устройство оснащается антистатической системой.

Антистатическая система находится в передней части отделения двигателя и образует заземляющее соединение с впускным фитингом контейнера. Для надлежащего функционирования рекомендуется использование токопроводящего или антистатического всасывающего шланга. При установке мешка для утилизации (опция) антистатическое соединение должно сохраняться.

Фильтр охлаждающего воздуха

Устройство оснащено диффузором охлаждающего воздуха для защиты двигателя и электросистемы. Диффузор охлаждающего воздуха требует периодически очищать.

В областях с высокой концентрацией мелкой пыли в окружающем воздухе рекомендуется оснащать устройство патронным фильтром охлаждающего воздуха (опция), который исключает накопление пыли внутри воздушных каналов и в отделении двигателя. Обращайтесь к местному торговому представителю.

ОСТОРОЖНО!

Если фильтр охлаждающего воздуха засорён пылью, может сработать система защиты двигателя от перегрузки. В этом случае требуется выключить устройство, очистить фильтр охлаждающего воздуха и подождать около 5 минут, пока система охладится.

Влажная уборка

ОСТОРОЖНО!

Устройство оборудовано системой контроля, которая перекрывает поток воздуха при достижении максимального уровня жидкости.

В этом случае устройство требуется выключить. Отключить от сети и опорожнить контейнер. Запрещено собирать жидкость, если не установлены фильтр и система контроля уровня.

Сбор жидкостей

- Не использовать для сбора легко воспламеняющихся жидкостей
- Перед началом сбора жидкости следует проверить исправность системы контроля уровня.
- При появлении пены следует немедленно остановить работу и опорожнить бак.
- Следует регулярно очищать систему контроля уровня и проверять её на отсутствие повреждений.

Перед опорожнением контейнера требуется отключить устройство от электросети. Потянув, отсоединить шланг от входа. Потянув в стороны, разблокировать защёлки и освободить верхнюю часть с двигателем. Снять верхнюю часть с двигателем с контейнера. После сбора жидкости всегда требуется опорожнять и очищать контейнер и систему контроля уровня.

Опорожнить контейнер, наклонив назад или в сторону: вылить жидкость в сточную канализацию в полу или другой отвод.

Установить верхнюю часть с двигателем на контейнер, закрепить защёлками.

В результате резких манёвров может быть ошибочно активирована система контроля уровня жидкости. В этом случае требуется выключить устройство и подождать 3 секунды. Система вернётся в исходное состояние, и можно будет продолжить работу.

Сбор сухого материала

ОСТОРОЖНО!

Сбор опасных для окружающей среды материалов.

Собранные материалы могут представлять угрозу для окружающей среды.

- Необходимо утилизировать собранные загрязнения в соответствии с требованиями законодательства.

После проведения сухой уборки, перед опорожнением устройство следует отключить от электросети. Отсоединить всасывающий шланг и закрыть входное отверстие, чтобы не допустить распространения вредной пыли. Потянув в стороны, разблокировать защёлки и освободить верхнюю часть с двигателем. Снять верхнюю часть с двигателем с контейнера.

Главный фильтр. Проверить. Фильтр можно очистить щёткой или промывать. Перед возобновлением сбора пыли требуется подождать, пока фильтр высохнет.

Пылевой мешок. Проверить уровень заполнения. При необходимости заменить пылевой мешок. Извлечь старый пылевой мешок. Для установки нового пылевого мешка необходимо ввести во вход устройства картонный элемент с резиновой мембраной. Резиновая мембрана должна располагаться за возвышением на входе.

Контрольный мешочный фильтр. Проверить степень заполнения мешка. При необходимости заменить мешок. Удаляя старый мешок, надеть маску и защитную

одежду. Осторожно снять соединительный элемент мешка с впускного фитинга. Переместив задвижку, закрыть соединительный элемент мешка. Необходимо утилизировать собранные загрязнения в соответствии с требованиями законодательства.

После опорожнения. Установить верхнюю часть с двигателем на контейнер и закрепить защёлками. Нельзя собирать сухой материал, если не установлен фильтр. Эффективность всасывания зависит от размера и качества фильтра и пылевого мешка, поэтому рекомендуется использовать только оригинальные компоненты.

ПОСЛЕ ИСПОЛЬЗОВАНИЯ УСТРОЙСТВА

После использования

верстие и очистить корпус снаружи. Неиспользуемое устройство требуется отключить от электросети. Свернуть шнур (начать от устройства). Шнур можно обернуть вокруг верхней части с двигателем, свернуть на контейнере, поместить на крючок или крепежные устройства. В некоторых моделях предусмотрено место для хранения принадлежностей.

Транспортировка

- Перед транспортировкой устройства требуется закрыть все замки.
- Не наклонять устройство, если в баке для загрязнений имеется жидкость.
- Нельзя наклонять устройство крюком с помощью крана.
- Не поднимать устройство за рукоятку тележки.

Хранение

ОСТОРОЖНО!

Устройство следует хранить в сухом месте, защищённом от дождя и мороза. Устройство должно храниться только в помещении.

Хранение аксессуаров и принадлежностей

Для удобной транспортировки и хранения аксессуаров и принадлежностей сбоку на устройстве предусмотрены рейки для крепления предметов ремнями или другим способом. Для крепления всасывающего шланга и шнура питания на задней части устройства имеются ремень и крючки. Указания см. в кратком руководстве.

В качестве опции предлагается переходная пластина*) с системой крепления, которая может быть монтирована на устройство для установки 2-х или 4-точечных ящиков.

Перед установкой переходной пластины устройство следует отключить от электросети.

ОСТОРОЖНО!

Нельзя поднимать устройство с переходной пластиной без надлежащим образом установленного ящика для хранения. Необходимо учитывать вес и сбалансированное расположение принадлежностей в ящике. Максимальный вес ящика для хранения – 30 кг.

Утилизация машины

Выведенное из эксплуатации устройство необходимо привести в нерабочее состояние.

1. Обесточить устройство.
2. Обрезать шнур питания.
3. Не утилизировать вместе с бытовым мусором.



Согласно европейской директиве 2012/19/EU о пришедших в негодность электрических и электронных приборах, бывшие в употреблении электроприборы подлежат сбору отдельно от остального мусора с передачей на переработку при соблюдении природоохранных нормативов.

ТЕХНИЧЕСКОЕ ОБСЛУЖИВАНИЕ

Регулярное техническое обслуживание и проверка

Регулярное техническое обслуживание и проверку работоспособности устройства должны выполнять должным образом обученные сотрудники в полном соответствии с применимыми законодательными и другими нормами. В частности, необходимо проводить регулярные и достаточно частые проверки целостности заземления, сопротивления изоляции и состояния гибких кабелей.

В случае выявления каких бы то ни было дефектов НЕОБХОДИМО прекратить использование устройства до окончания полной проверки и ремонта, проведённых уполномоченным обслуживающим персоналом.

Не реже одного раза в год специалист технической службы компании Milwaukee или проинструктированное лицо должны проводить техническую проверку устройства, включая фильтры и механизмы управления, кроме того, следует проверять герметичность всей системы.

Техническое обслуживание

Перед проведением обслуживания отключить устройство от электросети. Перед эксплуатацией необходимо проверить соответствие частоты и напряжения электросети указанным на табличке данным.

Данное устройство предназначено для продолжительной работы в тяжёлых условиях. Пылевые фильтры следует менять в зависимости от времени работы устройства. Для очистки контейнера используется сухая ткань с небольшим количеством распыляемого средства для полирования.

Во время технического обслуживания и очистки необходимо обращаться с устройством таким образом, чтобы не возникла опасность для обслуживающего персонала и других людей.

В области проведения обслуживания

- Использовать принудительную вентиляцию с фильтрацией
- Надевать защитную одежду
- Очищать область проведения обслуживания таким образом, чтобы вредные вещества не попадали в окружающую среду.

ОСТОРОЖНО! Ограничить уровень воды следует регулярно очищать и проверять на предмет повреждений.

Пользуйтесь аксессуарами и запасными частями Milwaukee. В случае возникновения необходимости в замене, которая не была описана, обращайтесь в один из сервисных центров по обслуживанию электроинструментов Milwaukee (см. список сервисных организаций).

При необходимости, у сервисной службы или непосредственно у фирмы Techtronic Industries GmbH, Max-Eyth-Straße 10, 71364, Винненден, Германия, можно запросить сборочный чертеж устройства, сообщив его тип и шестизначный номер, указанный на фирменной табличке.

ДЕКЛАРАЦИЯ СООТВЕТСТВИЯ ЕС

Под собственную ответственность мы как производитель заявляем о том, что описанное в разделе «Технические характеристики» изделие отвечает всем соответствующим требованиям директив 2011/65/ЕС (директива, ограничивающая содержание вредных веществ), 2014/30/ЕС, 2006/42/ЕС и следующих гармонизированных нормативных документов:

EN 60335-1:2012+AC:2014+A11:2014+A13:2017
EN 60335-2-69:2012
EN 55014-1:2017+A11:2020
EN 55014-2:2015
EN 61000-3-2:2014
EN 61000-3-3:2013
EN IEC 63000:2018

Winnenden, 2020-12-01



Alexander Krug
Managing Director

Уполномочен на составление технической документации.

Techtronic Industries GmbH
Max-Eyth-Straße 10
71364 Winnenden
Germany



СИМВОЛЫ



ВНИМАНИЕ! ПРЕДУПРЕЖДЕНИЕ! ОПАСНОСТЬ!



Перед выполнением каких-либо работ по обслуживанию инструмента всегда вынимайте вилку из розетки.



Пожалуйста, внимательно прочтите инструкцию по использованию перед началом любых операций с инструментом.



Не выбрасывайте отработавшее электрическое и электронное оборудование вместе с бытовыми отходами.

Отработавшее электрическое и электронное оборудование должно быть утилизировано отдельно. Отработавшие источники света необходимо предварительно извлечь из оборудования. За дополнительной информацией по утилизации и сбору обратитесь в местные муниципальные органы или в розничный магазин. Нормативные требования в некоторых регионах могут обязывать розничные магазины бесплатно утилизировать отработавшее электрическое и электронное оборудование.

Ваш вклад в повторное использование и переработка старого электронного и электрического оборудования позволяет снизить потребность в сырьевых ресурсах. Отработавшее электронное и электрическое оборудование содержит ценные перерабатываемые материалы. Однако при ненадлежащей утилизации данные компоненты могут нанести вред окружающей среде и здоровью человека. Удалите конфиденциальную информацию с оборудования при ее наличии.



Класс M (IEC 60335-2-69). Значение ОБВМ1) для пыли этого класса составляет > 1 мг/м3.



Европейский знак соответствия



Британский знак соответствия



Regulatory Compliance Mark (RCM). Продукт соответствует требованиям действующих предписаний.



Украинский знак соответствия



Евразийский знак соответствия

ТЕХНИЧЕСКИ ДАННИ		ПРАХОУЛАВИТЕЛНА СИСТЕМА	
Производствен номер	AS-30 MAC	4587 95 02	4588 05 02
	AS-42 MAC	4588 15 02	4699 82 02
Напрежение		230 V	110 V
Мрежова честота		50 Hz	50-60 Hz
Мрежов предпазител		16 A	25 A
Предпазно стъкло		IP X4	IP X4
Вид на защитата		IP X4	IP X4
Обща мощност на потребление	AS-30 MAC	2400 W	1000 W
	AS-42 MAC	2400 W	2300 W
Мощност/ЕС		1200 W	1000 W
Въздушен поток	AS-30 MAC	270 m³/h	252 m³/h
	AS-42 MAC	270 m³/h	270 m³/h
Подналягане		250 hPa	230 hPa
Ниво на звукова мощност		67 dB(A)	67 dB(A)
Несигурност K=		2 dB(A)	2 dB(A)
Стойност на емисии на вибрациите		< 2,5 m/s²	< 2,5 m/s²
Обем на резервоара за мърсотия	AS-30 MAC	30 l	30 l
	AS-42 MAC	42 l	30 l
Контакт на уреда макс.		2400 W	1750 W
Диаметър на смукателния маркуч		ø 36 mm	ø 36 mm
Тепло съгласно процедурата EPTA 01/2014	AS-30 MAC	14,5 kg	14,5 kg
	AS-42 MAC	16,0 kg	14,5 kg
захранващия кабел		H05RR-F3G1,5	H07BQ-F3G2,5
		H05RR-F3G1,5	H05RR-F3G1,5

РАБОТНИ ЕЛЕМЕНТИ

1. Настройване на диаметъра на маркуча
2. Електрически контакт
3. Ключалка
4. Входен фитинг
5. Контейнер
6. Ролка
7. Кука за маркуча
8. Дръжка
9. Позиции на принадлежностите
10. Управление на скоростта
11. Превключвател

ПРЕДУПРЕЖДЕНИЕ! Прочетете всички указания и напътствия за безопасност.

Пропуски при спазването на указанията и напътствията за безопасност могат да доведат до токов удар, пожар и/или тежки наранявания. Съхранявайте указанията и напътствията за безопасност за справка при нужда.

СПЕЦИАЛНИ УКАЗАНИЯ ЗА БЕЗОПАСНОСТ

Указания за употреба

Уредът трябва:

- да се използва само от лица, които са инструктирани относно правилното му използване и на които конкретно е възложено да работят с него
- да се използва само под надзор
- Този уред не е предназначен за ползване от лица (включително деца) с ограничени физически, сетивни или умствени способности, или лица без необходимия опит или познания.
- Осигурете надзор на децата, за да се уверите, че децата не играят с уреда.
- Не използвайте опасни техники за работа.
- Никога не използвайте уреда без филтър.
- Изключете уреда и прекъснете връзката му с електрозахранването в следните ситуации:
 - преди почистване и обслужване
 - преди смяна на компоненти
 - преди промяна в експлоатацията на уреда

- ако се появи пяна или теч
Освен работните инструкции и съответните разпоредби за предпазване от нещастни случаи, валидни за съответната страна, спазвайте признатите разпоредби за безопасност и правилна употреба.

Преди работа операторите трябва да бъдат информирани и обучени във връзка с:

- употребата на машината;
- рискове, свързани с материалите, които се събират;
- безопасно изхвърляне на събрания материал.

Предназначение и употреба

Този мобилен уред за събиране на прах е предназначен, разработен и интензивно тестван за ефикасна и безопасна експлоатация при правилна поддръжка и употреба в съответствие със следните инструкции.

Машината е предназначена за употреба в търговски обекти, например хотели, училища, болници, фабрики, магазини, офиси и обекти за отдаване под наем.

Тя е подходяща също и за промишлена употреба, например в заводи, строителни обекти и ремонтни цехове.

Нещастни случаи, причинени от неправилна употреба на машината, могат да се избегнат само от тези, които го ползват.

ПРОЧЕТЕТЕ И СПАЗВАЙТЕ ИНСТРУКЦИТЕ ЗА БЕЗОПАСНОСТ.

Всяка друга употреба се счита за неправилна. Производителят не носи отговорност за вреди, причинени от подобна употреба. Рискът в такива случаи се поема единствено от клиента. Правилната употреба включва правилна експлоатация, обслужване и ремонт съгласно изискванията на производителя.

Въздушният поток в системите за безопасно почистване трябва да се следи стриктно, за да се поддържа минимален дебит на потока от $V_{min} = 20 \text{ m/s}$ в смукателния маркуч.

Надписът за безопасност на машината предупреждава за: Този уред съдържа опасен за здравето прах. Изправването и поддръжката му, включително отстраняването на средството за събиране на прах, трябва да бъдат извършвани само от упълномощен персонал, носещ подходящи лични предпазни средства. Използвайте уреда само след като цялостната система за филтриране е монтирана и изпробвана.

При уредите за събиране на прах трябва да се осигури адекватна вентилация на въздуха от клас H, когато излизащият въздух се връща в стаята. Прегледайте националните регламенти преди употреба.

За машините за събиране на прах от клас M (тип предназначение -2M) важи следното:

Уредът е подходящ за събиране на мръсотия, незапалим прах, незапалими течности, дървени стърготини и опасен прах със стойности $OEL^{1}) > 0,1 \text{ mg/m}^3$.



Праш от клас M (IEC 60335-2-69). Към този клас спадат следните видове прах: прах със стойности $OEL^{1}) > 0,1 \text{ mg/m}^3$, както и дървени стърготини.

Машината е тествана цялостно от прахосмучачки за този клас прах. Максималната степен на пропускливост е 0,1% и при изхвърляне трябва да се отделя много малко прах.

При уредите за събиране на прах трябва да се осигури адекватна вентилация на въздуха от клас M, когато излизащият въздух се връща в стаята. Прегледайте националните регламенти преди употреба.

Електрическо свързване

- Препоръчва се уредът да бъде свързан през изключвател на остатъчен ток.
- Подредете добре електрическите части (контакти, щепсели и кулпунги) и положете удължителния кабел така, че да се запази класът на защита.
- Конекторите и кулпунгите на захранващите и удължителните кабели трябва да се непомокаем.

Удължителен кабел

Като удължителен кабел може да се използва само версията, посочена от производителя или такъв с по-високо качество.

Когато използвате удължителен кабел, проверете минималното сечение на кабела:

Дължина на кабела	Сечение	
	<16 A	< 25 A
< 20 m	1,5 mm²	2,5 mm²
20 - 50 m	2,5 mm²	4,0 mm²

Важни предупреждения

ПРЕДУПРЕЖДЕНИЕ

За да намалите риска от пожар, електрически удар или нараняване, преди употреба прочетете и следвайте инструкциите и знаците за безопасност. Тази машина е проектирана да работи безопасно, когато се използва по предназначение. Ако се повредят електрически или механични части, машината и/или повредените аксесоари трябва да се подменят в оторизиран сервизен център или от производителя преди употреба, за да се избегнат още повреди или физическо нараняване на този, който използва машината.

Не оставяйте машината включена. Изключете я от контакта, когато не я използвате и преди поддръжка.

Не използвайте с повреден кабел или щепсел. При изключване хващайте щепсела, а не кабела. Не пипайте щепсела или машината с мокри ръце. Изключете всички контролни механизми, преди да извадите щепсела от контакта.

Не издърпвайте и не носете уреда за кабела, не използвайте кабела за дръжка, не го затискайте при затваряне на врата или не опъвайте кабела около остри ръбове или ъгли. Не теглете машината върху кабела. Пазете кабела от горещи повърхности.

Пазете косата, свободните дрехи, пръстите и всички части на тялото далеч от отвори и движещи се части. Не поставяйте предмети в отворите и не използвайте уреда с блокирани отвори. Пазете отворите от прах, мъх, косми и други предмети, които биха намалили силата на въздушния поток.

Не използвайте на открито при ниска температура.

Не го използвайте за събиране на запалими или възпламеними течности, например бензин, нито в зони, в които може да има такива.

Не обирайте с уреда нищо, което гори или пуши, например цигари, кибрити или гореща пепел.

Бъдете изключително внимателни, когато почиствате стълби.

Не използвайте без закрепени филтри.

Ако машината не работи правилно или е била изпускана, повредена, оставена на открито или потапяна във вода, върнете я в сервизен център или търговски обект.

Ако от машината излиза пяна или течност, незабавно я изключете.

Машината не може да се използва като водна помпа. Машината е предназначена за почистване със смес от въздух и вода.

Свържете машината с правилно заземен източник на напрежение. Интегрираният електрически контакт и удължителният кабел трябва да имат работещ защитен проводник. Осигурете добра вентилация на работното място.

Не използвайте машината като стълба или стъпало. Може да се преобърне и да се повреди. Опасност от нараняване.

Използвайте електрическия контакт на машината само за целите, посочени в инструкциите.

РИСКОВЕ

Електрически компоненти

⚠ ОПАСНОСТ

Горната част на машината съдържа електрически компоненти под напрежение. Контактът с компоненти под напрежение води до сериозни или животозастрашаващи наранявания.

Не допускайте пръскане на вода върху горната част на машината.

⚠ ОПАСНОСТ

Електрически удар поради повреден захранващ кабел.

Докосването на повреден захранващ кабел може да доведе до сериозни или дори животозастрашаващи наранявания.

- Не повреждайте захранващия кабел (напр. с колелцата на уреда, с дърпане или смачкване).
- Редовно проверявайте дали захранващият кабел не е повреден и дали не показва признаци на остаряване.
- Ако електрическият кабел е повреден, той трябва да бъде заменен от оторизиран дистрибутор на Milwaukee или друго

квалифицирано лице, за да се избегне опасност.

- В никакъв случай захранващият кабел не трябва да се увива около пръстите или други части от тялото на оператора.

Опасен прах

⚠ ПРЕДУПРЕЖДЕНИЕ

Опасни материали.

Засмукването на опасни материали може да доведе до тежки и дори животозастрашаващи наранявания.

- С машината не трябва да се засмукват следните материали:
- горещи предмети (неизгасени цигари, гореща пепел и др.);
- запалими, експлозивни и агресивни течности (например петрол, разтворители, киселини, основи и др.);
- запалим и експлозивен прах (например магнезиев или алуминиев прах и др.).

Резервни части и принадлежности

⚠ ВНИМАНИЕ

Резервни части и принадлежности

Използването на неоригинални резервни части, четки и принадлежности може да наруши безопасността или функционирането на уреда.

Използвайте само оригинални части и принадлежности от Milwaukee. Частите, които могат да застрашат здравето и безопасността на оператора и/или функционирането на уреда, са описани по-долу:

Описание	Поръчка №
Плосък филтър PTFE, 1 бр.	4932 4596 87
Платнена филтърна торбичка, 5 бр.	4932 459689
Торбичка за прах, 5 бр.	4932 4596 90
Филтър за въздушно охлаждане на мотора PET, 1 бр.	4932 4596 88

В експлозивна или запалима атмосфера

⚠ ВНИМАНИЕ

Тази машина не е подходяща за употреба в експлозивна или запалима атмосфера или където има условия за създаване на такава атмосфера – от наличието на летливи течности или запалим газ или изпарения.

ИЗПОЛЗВАНЕ ПО ПРЕДНАЗНАЧЕНИЕ

Този мобилен уред за събиране на прах е предназначен, разработен и интензивно тестван за ефикасна и безопасна експлоатация при правилна поддръжка и употреба в съответствие със следните инструкции.

Машината е предназначена за употреба в търговски обекти, например хотели, училища, болници, фабрики, магазини, офиси и обекти за отдаване под наем.

Тя е подходяща също и за промишлена употреба, например в заводи, строителни обекти и ремонтни цехове.

Нещастни случаи, причинени от неправилна употреба на машината, могат да се избегнат само от тези, които го ползват.

Уредите за засмукване са подходящи за засмукване/изсмукване на сухи, негорящи прахообразни вещества, негорящи течности.

Този уред може да се използва по предназначение само както е посочено.

УПРАВЛЕНИЕ/РАБОТА

⚠ ВНИМАНИЕ

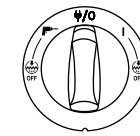
Повреда поради неподходящо захранващо напрежение.

Уредът може да се повреди в резултат на свързването му с неподходящо захранващо напрежение.

- Убедете се, че работното напрежение, указано върху фабричната табелка, съответства на напрежението в местната електроразпределителна мрежа.

Стартиране и експлоатация на машината

Проверете дали електрическият ключ е изключен (позиция 0). Проверете дали в машината са монтирани подходящите филтри. След това свържете засмукващия маркуч към отвора за засмукване на машината, като натиснете маркуча навътре, докато прилепне плътно в отвора. След това свържете тръбите с дръжката на маркуча, завъртете тръбите, за да сте сигурни, че са поставени правилно. Поставете подходящ крайник към тръбата. Изберете крайника в зависимост от типа материал, който ще обирате. Ако се използва за събиране на прах задочно с инструмент, генериращ прах, свържете края на смукателния маркуч с подходящ адаптер. Проверете дали зададеният диаметър на маркуча съответства на действителния диаметър на маркуча. Включете щепсела в подходящ електрически контакт. Поставете електрическия ключ на позиция I, за да стартирате мотора.



Позиция I: Активиране на машина та

Позиция 0/O: Спиране на машината. Постоянно захранване в контакта.

Позиция I+ : Активиране на функцията за автоматично включване/изключване.

Позиция I+ + Изкл.: Активиране на машината при деактивирана автоматична функция за почистване на филтъра

Позиция I+ + Изкл.: Активира не на функцията автоматично-включване/изключване при деактивирана автоматична функция за почистване на филтъра. Управление на скоростта на от делно завъртащо се копче

Диаметърът на маркуча и диаметърът на смукателния маркуч трябва да съвпадат.

ø21	ø21
ø27	ø27
ø32	ø32
ø36	ø36
ø38	ø38

Електрически контакт с автоматично включване/изключване за електрически инструменти

⚠ ВНИМАНИЕ

Електрически контакт.*

Електрическият контакт е предназначен за мощно електрическо оборудване, вижте техническите данни за справка.

- Преди включване на уред винаги изключвайте машината и устройството, което ще свързвате.
 - Прочетете инструкциите за експлоатация на уреда, който ще свързвате, и спазвайте бележките за безопасност в тях.
- Гнездо с електрически контакт е интегрирано в машината. В него може да се свърже външен електрически инструмент. Контактът има постоянно захранване, когато електрическият ключ е в позиция I/O, т.е. машината може да се използва като удължителен кабел.

В позиция I/O уредът може да се включва и изключва от свързания електрически инструмент. Мръсотията се събира незабавно от източника на прах. За съответствие с разпоредбите трябва да се включват само одобрените инструменти, произвеждащи прах.

Максималното потребление на енергия на свързания електрически уред е посочено в раздел „Спецификации“.

Преди да завъртите ключа на позиция I/O, проверете дали свързаният към електрическия контакт инструмент е изключен.

Auto-Clear

Машината е оборудвана с автоматична система за почистване на филтъра Auto-Clear. По време на работа се извършва периодично почистване, за да се гарантира винаги най-висока степен на засмукване.

Ако степента на засмукване отслабне или замърсяването е много голямо, се препоръчва ръчно почистване на филтъра:

- Изключете машината
- Закрийте дюзите или отвора на засмукващия маркуч с дланта на ръката си.
- Завъртете ключа на позиция „I“ и оставете машината да работи на пълна скорост приблизително 10 секунди със затворен отвор на смукателния маркуч.

Ако смукателната мощност все още е слаба, извадете филтъра и го почистете механично или го подменете.

При определен вид почистване, например мокро, се препоръчва да се изключи автоматичната система за почистване на филтъра. За подробности вижте.

Предупреждение за дебита на потока

⚠ ВНИМАНИЕ

Проверете дали всички филтри са налице и дали са правилно поставени.

Машината е оборудвана със система за следене на скоростта на въздушната струя и състоянието на филтъра за прах от клас H²). Преди почистване на прах с гранични стойности за професионална експозиция проверете монитора за дебита.

При включен електромотор дръжте смукателния маркуч затворен, за да намалите дебита. Светодиодният индикатор на предния панел ще светне след приблизително 1 секунда. След още няколко секунди се чува звук предупредителен сигнал.

Зададеният диаметър трябва да съответства на действителния диаметър на маркуча.

Когато светне светодиодният индикатор, скоростта на въздушната струя е под 20 m/s.

- проверете дали контейнерът или филтърната торбичка са пълни.
- проверете дали въздушният поток е намален в смукателния маркуч, тръба/доза, филтър.

Антистатична връзка

⚠ ВНИМАНИЕ

Машината е оборудвана с антистатична система за разреждане на евентуално статично електричество, образувано при почистването на прах.

Антистатичната система е поставена в предната горна част на мотора и се използва за заземяване на входния фитинг на контейнера. За правилното

функциониране се препоръчва употребата на електропроводим или антистатичен смукателен маруч. При поставяне на допълнителна торбичка за прах не нарушавайте антистатичната връзка.

Филтър за въздушно охлаждане

С цел защита на електронните компоненти и мотора машината е оборудван с дифузер за въздушно охлаждане. Редовно почиствайте дифузера за въздушно охлаждане.

За участъци с висока концентрация на фин прах в атмосферата се препоръчва да се оборудва машината с допълнителен филтър за въздушно охлаждане, за да се предотврати наслагването на прах във въздушните канали и мотора. Свържете се с местния търговски представител.

ВНИМАНИЕ

Ако филтърът за въздушно охлаждане се задръсти с прах, може да се задейства защитата от претоварване на мотора. В такъв случай изключете машината, почиствайте филтъра за охлаждане на въздуха и оставете машината да се охлади за около 5 минути.

Мокро почистване

ВНИМАНИЕ

Машината е оборудвана с ограничител за ниво на водата, който я изключва при достигане на максимално допустимото ниво на течности.

Когато това стане, изключете машината. Извадете щепсела от контакта и изпразнете контейнера. Никога не почиствайте течности без монтирани ограничител за ниво на водата и филтър.

Засмукване на течности.

- Не засмуквайте запалими течности
- Преди засмукване на течности винаги отстранявайте филтърната торбичка/торбичката за отпадъци и проверявайте дали ограничителят за ниво на водата функционира правилно.
- Ако се появи ляна, спрете незабавно и изпразнете резервоара.
- Почиствайте устройството за ограничаване на нивото на водата редовно и проверявайте за признаци на повреда.

Преди да изпразните контейнера, изключете машината от контакта. Откачете маруча от отвора му, като го издрпате навън. Освободете ключалката, като издрпате долните части навън, така че да освободите капака на мотора. Вдигнете нагоре капака на мотора от контейнера. Винаги изпразвайте и почиствайте контейнера и ограничителя за ниво на водата след обирание на течности.

Изпразнете контейнера, като го наклоните назад или настрани и излейте течностите в сифона на пода или друго подходящо място.

Сложете капака на мотора върху контейнера. Затворете капака на мотора с ключалките.

При по-сложни маневри може погрешка да се действа ограничителят за ниво на водата. Ако това стане, изключете машината и изчакайте 3 секунди, преди да го нулирате. След това продължете да работите с машината.

Сухо почистване

ВНИМАНИЕ

Събиране на екологично опасни материали.

Събраните материали може да представляват опасност за околната среда.

- Изхвърляйте боклука в съответствие със законите разпоредби. Извадете щепсела от контакта, преди да започнете изправяне след сухо почистване. Отстранете смукателния маруч от машината и затворете входното капаче, за да избегнете неприятното разнасяне на прах. Освободете ключалката, като издрпате долните части навън, така че да освободите капака на мотора. Вдигнете нагоре капака на мотора от контейнера.

Основен филтър: проверете филтъра. За почистване на филтъра можете да го изчеткате или измиете. Изчакайте докато филтърът изсъхне, преди да подновите почистването на прах.

Торбичка за прах: проверете торбичката, за да гарантирате фактора за запълване. Ако е необходимо, подменете торбичката за прах. Отстранете старата торбичка. Новата торбичка се поставя, като се прокаква парчето картон с гумената мембрана през входа на вакуумния елемент. Уверете се, че гумената мембрана преминава покрай издатината на входа на вакуумния елемент.

Предпазна филтърна торбичка: проверете торбичката, за да гарантирате фактора за запълване. Ако е необходимо, подменете торбичката за прах. Носете маска и предпазно облекло, когато отстранявате старата торбичка. Внимателно отстранете връзката на торбичката за прах от входния фитинг. Затворете връзката на торбичката за прах с плъзгача. Изхвърляйте боклука в съответствие със законите разпоредби.

След изправяне: затворете капака на мотора към контейнера и обезопасете мотора с ключалките. Никога не изхвърляйте сухо почистване, без да сте поставили филтър в машината. Смукателната ефективност на машината зависи от размера и качеството на филтъра и на торбичката за прах. Затова използвайте само оригинален филтър и торбички за прах.

СЛЕД ИЗПОЛЗВАНЕ НА МАШИНАТА

След употреба

След почистване на опасен прах затворете входното капаче и почиствайте машината отвън. Извадете щепсела от контакта, когато машината не се използва. Навийте кабела, като започнете от машината. Кабелът за захранване може да бъде навит около капака на мотора или върху контейнера, да е поставен върху включената кука или друго средство за стягане. При някои модели има специални места за съхранение на аксесоари.

Транспорт

- Преди транспортиране на машината затворете всички ключалки.
- Не наклоняйте машината, ако има течност в контейнера за отпадъци.
- Не използвайте кука на кран за повдигане на машината.
- Не повдигайте машината за ръкохватката за количка.

Съхранение

ВНИМАНИЕ

Съхранявайте машината на сухо място, защитено от дъжд и замръзване. Уредът трябва да се съхранява само на закрито.

Съхранение на аксесоари и инструменти

За удобен транспорт и съхранение на аксесоари или инструменти отстранявайте маруча от машината, като издрпате долните части навън, така че да освободите капака на мотора. В задната част на машината има гъвкава лента и куки за прикачване на смукателния маруч или захранващ кабел. За указания вижте краткото ръководство.

Допълнителна адаптерна платка*) съ система за прикачване може да се постави в горната част на машината за прикелване на кутии за съхранение с 2 или 4 допирни точки.

Извадете електрическия щепсел от контакта преди монтиране на адаптерната платка.


ВНИМАНИЕ

Не повдигайте машината за адаптерната платка, ако кутията за съхранение не е монтирана здраво. Установете какво е теглото и баланса на уреда при съхранение. Максималното тегло на кутиите за съхранение е 30 kg.

Рециклирано на машината

Приведете старата машина в състояние негодно за експлоатация.

1. Изключете машината от електрозахранването.
2. Отрежете захранващия кабел.
3. Не изхвърляйте електрическите уреди при битовите отпадъци.

 ако е указано в европейската Директива 2012/19/EO относно отпадъци от електрическо и електронно оборудване, бракуваното електрическо оборудване трябва да бъде събирано отделно и рециклирано екологично.

ПОДДРЪЖКА

Периодично техническо обслужване и инспекция

Периодичното техническо обслужване и инспекция на машината трябва да се извършва от персонал с подходяща квалификация, в съответствие с приложимите закони и разпоредби. По-специално периодично трябва да се извършват тестове на заеманването, устойчивост на изолацията и състояние на гъвкавия проводник.

В случай на дефект машината ТРЯБВА да се спре от експлоатация, цялостно да се прегледа и ремонтира от упълномощен сервизен техник.

Най-малко веднъж годишно техник на Milwaukee или обучено лице трябва да извършва техническа инспекция, включваща филтрите, въздухонепропускливостта и контролните механизми.

Поддръжка

Преди поддръжка извадете щепсела от контакта. Преди използване на машината се уверете, че указанията на табелката честота и напрежение съответстват на тези на напрежението в мрежата.

Машината е предназначена за непрекъснато натоварване при работа. В зависимост от броя на работните часове филтърът за прах трябва се подменя. Поддържайте машината чиста със суха кърпа и малко количество спрей за полиране.

По време на обслужване и почистване работете с машината така, че да няма опасност за обслужващия персонал или други лица.

В зоната за поддръжка

- Използвайте задължително вентилация с филтър
- Носете защитно облекло
- Почиствайте зоната за поддръжка, така че никакви вредни вещества да не попаднат наоколо.

ВНИМАНИЕ! Редовно почиствайте ограничителя за нивото на водата и го проверявайте за повреди.

Да се използват само аксесоари на Milwaukee и резервни части на Milwaukee. Елементи, чията подмяна не е описана, да се дадат за подмяна в сервиз на Milwaukee (вижте брошурата „Гаранция и адреси на сервизи“).

При необходимост можете да поискате схема на елементите на уреда при посочване на обозначение на машината и шестцифрения номер на табелката за технически данни от Вашия сервиз или директно на Techtronic Industries GmbH, Max-Eyth-Straße 10, 71364 Winnenden, Германия.

ДЕКЛАЦИЯ ЗА СЪОТВЕТВИЕ НА ЕО


В качеството си на производител декларирам на собствена отговорност, че продуктът, описан в „Технически данни“, отговаря на всички съответстващи разпоредби на Директиви 2011/65/EC (RoHS), 2014/30/EC, 2006/42/EO и на следните хармонизирани нормативни документи:

EN 60335-1:2012+AC:2014+A11:2014+A13:2017
EN 60335-2-69:2012
EN 55014-1:2017+A11:2020
EN 55014-2:2015
EN 61000-3-2:2014
EN 61000-3-3:2013
EN IEC 63000:2018

Winnenden, 2020-12-01



Alexander Krug
Managing Director


Упълномощен за съставяне на техническата документация
Techtronic Industries GmbH
Max-Eyth-Straße 10
71364 Winnenden
Germany

СИМВОЛИ



ВНИМАНИЕ! ПРЕДУПРЕЖДЕНИЕ! ОПАСНОСТ

Преди каквито и да е работи по машината извадете щепсела от контакта.

Преди пускане на уреда в действие моля прочетете внимателно инструкцията за използване.

Отпадъците от електрическо и електронно оборудване не трябва да се изхвърлят заедно с битовите отпадъци.

Отпадъците от електрическо и електронно оборудване трябва да се събират и изхвърлят отделно.

Преди изхвърлянето отстранявайте лампите от уредите. Информирайте се от местните служби или от своя специализиран търговец относно фирмите за рециклиране и местата за събиране на отпадъци.

В зависимост от местните разпоредби, търговците на дребно могат да задължени да приемат безплатно върнатите обратно отпадъци от електрическо и електронно оборудване.

Дайте своя принос за намаляването на нуждите от суровини чрез повторната употреба и рециклирането на Вашите отпадъци от електрическо и електронно оборудване.

Отпадъците от електрическо и електронно оборудване съдържат ценни рециклиращи се материали, които могат да повлияят отрицателно на околната среда и на Вашето здраве, ако не се изхвърлят по екологосъобразен начин.

Преди изхвърлянето като отпадък изтрийте от Вашия употребяван уред евентуално наличните в него лични данни.



Прах от клас M (IEC 60335-2-69). Видовете прах, които принадлежат към този клас, са със стойности на OEL¹) ≥ 0.1 mg/m³.



Европейски знак за съответствие

Британски знак за съответствие

Regulatory Compliance Mark (RCM). Продуктът отговаря на приложимите нормативни изисквания.

Украински знак за съответствие

Евро-азиатски знак за съответствие

DATE TEHNICE		ASPIRATOR INDUSTRIAL	
Număr producție			
AS-30 MAC	4587 95 02	4588 05 02	4699 82 02
AS-42 MAC	4588 15 02		
	000001-999999	000001-999999	000001-999999
Tensiune	230 V	110 V	220-240 V
Frecvența rețea	50 Hz	50 Hz	50-60 Hz
Siguranța rețea electrică	16 A	25 A	10 A
Clasa de protecție	I	I	I
Felul protecției	IP X4	IP X4	IP X4
Valoare racordare totală			
AS-30 MAC	2400 W	1000 W	2300 W
AS-42 MAC	2400 W		
Putere IEC	1200 W	1000 W	1200 W
Capacitate de aer suflat			
AS-30 MAC	270 m³/h	252 m³/h	270 m³/h
AS-42 MAC	270 m³/h		
Vid	250 hPa	230 hPa	250 hPa
Nivelul presiunii sonore	67 dB(A)	67 dB(A)	67 dB(A)
Nesiguranță K=	2 dB(A)	2 dB(A)	2 dB(A)
Valoarea emisiei de oscilații	< 2,5 m/s²	< 2,5 m/s²	< 2,5 m/s²
Volum recipient de impurități			
AS-30 MAC	30 l	30 l	30 l
AS-42 MAC	42 l		
Putere maximă de evacuare	2400 W	1750 W	1100 W
Diametru furtun aspirare	ø 36 mm	ø 36 mm	ø 36 mm
Greutatea conform „EPTA procedure 01/2014”			
AS-30 MAC	14,5 kg	14,5 kg	14,5 kg
AS-42 MAC	16,0 kg		
Cablu de alimentare	H05RR-F3G1,5	H07BQ-F3G2,5	H05RR-F3G1,5

ELEMENTE DE COMANDĂ

1. Setarea diametrului furtunului
2. Priza aparatului
3. Mecanism de blocare
4. Garnitură admisie
5. Container
6. Roată pivotantă
7. Cârlig pentru furtun
8. Mâner
9. Poziții accesorii
10. Comanda vitezei
11. Întrerupător

AVERTIZARE! Citiți toate indicațiile de siguranță și toate instrucțiunile. Nerespectarea indicațiilor de avertizare și a instrucțiunilor poate provoca electrocutare, incendii și/sau răni grave. **Păstrați toate indicațiile de avertizare și instrucțiunile în vederea utilizărilor viitoare.**

INSTRUCȚIUNI DE SECURITATE

Instrucțiuni de utilizare

Aparatul:

- trebuie utilizat numai de către persoane care au fost instruite cu privire la modul de utilizare a acestuia și care au fost însărcinate să-l folosească
- trebuie utilizat numai sub supraveghere
- Acest aparat nu este conceput pentru a fi utilizat de către persoane (inclusiv copii) cu capacități fizice, senzoriale și mentale reduse sau care sunt lipsite de experiență sau nu posedă cunoștințele necesare.
- Supravegheați copiii pentru a vă asigura că aceștia nu se joacă cu aparatul.
- Nu folosiți tehnici de lucru nesigure.
- Nu utilizați niciodată aparatul fără filtru.
- Opriti aparatul și deconectați ștecherul de alimentare electrică în următoarele situații:
 - Înainte de curățare și lucrări de service
 - Înainte de înlocuirea componentelor
 - Înainte de schimbarea funcției aparatului

- Dacă se formează spumă sau apar scurgeri de lichid Pe lângă instrucțiunile de utilizare și regulamentele privind prevenirea accidentelor, în vigoare în țara în care este utilizat aparatul, respectați, de asemenea, regulamentele stabilite privind utilizarea corespunzătoare și în condiții de siguranță a aparatului.

nainte de a începe lucrul, personalul care va utiliza aparatul trebuie informat și instruit cu privire la:

- utilizarea mașinii
- riscul asociat cu materialul extras
- eliminarea în siguranță a materialului extras

Scop și destinație de utilizare

Acest extractor de praf mobil este conceput, dezvoltat și testat riguros pentru a funcționa eficient și sigur, atunci când este întreținut și utilizat în mod corect, în conformitate cu instrucțiunile următoare.

Această mașină este destinată uzului comercial, de exemplu în hoteluri, școli, spitale, fabrici, magazine, birouri și companii de închiriere.

Această mașină este de asemenea adecvată pentru uz industrial, de exemplu în fabrici, pe șantiere de construcție și în ateliere.

Accidentele cauzate de utilizarea necorespunzătoare pot fi prevenite doar de cei care utilizează mașina.

CITIȚI ȘI RESPECTAȚI TOATE INSTRUCȚIUNILE DE SIGURANȚĂ.

Utilizarea aparatului în orice alt scop este considerată utilizare necorespunzătoare. Producătorul nu își asumă responsabilitatea pentru daunele rezultate în urma unei astfel de utilizări. Responsabilitatea utilizării necorespunzătoare a aparatului revine exclusiv utilizatorului. Utilizarea necorespunzătoare presupune și acționarea corespunzătoare, precum și efectuarea operațiunilor de întreținere și reparații specificate de producător.

Circulația aerului în sistemele de vacuum trebuie să fie controlată strict, pentru a atinge un debit minim de $V_{min} = 20 \text{ m/s}$ în furtunul de aspirare.

Eticheta de siguranță de pe mașină avertizează asupra următoarelor: Acest aparat conține praf periculos pentru sănătate. Operațiunile de golire și întreținere, inclusiv îndepărtarea recipientelor de colectare a prafului, trebuie efectuate exclusiv de personal autorizat, care poartă echipament individual de protecție adecvat. Operațiunile pot începe numai după ce sistemul de filtrare a fost montat complet și verificat.

Pentru extractoarele de praf, asigurați o rată adecvată de aerisire H, la revenirea aerului de eșapament în încăpere. Respectați reglementările naționale înainte de utilizare.

Pentru mașinile cu clasă de praf M (tip -2M), sunt valabile următoarele:

Aparatul este adecvat pentru aspirarea prafului uscat, neinflamabil, lichidelor neinflamabile, rumegușului și prafulor periculoase cu valori $OEL^{(1)} > 0,1 \text{ mg/m}^3$



Clasă de praf M (IEC 60335-2-69). Prafulurile care aparțin acestei clase sunt: prafuluri cu valori $OEL^{(1)} > 0,1 \text{ mg/m}^3$, precum și rumegușul.

Mașina este testată în întregime cu aspiratoare pentru această clasă de praf. Gradul maxim de permeabilitate este de 0,1%, iar eliminarea trebuie să se facă cu un nivel mic de praf.

Pentru extractoarele de praf, asigurați o rată adecvată de aerisire M, la revenirea aerului de eșapament în încăpere. Respectați reglementările naționale înainte de utilizare.

Conexiunea electrică

- Se recomandă ca mașina să fie conectată prin intermediul unui întrerupător cu protecție diferențială.
- Aranjați piesele electrice (prize, ștechere și racorduri) și așezați cablul prelungitor, astfel încât clasa de protecție să fie menținută.
- Conectorii și racordurile cablurilor de alimentare electrică și cablurilor prelungitoare trebuie să fie etanșe la lichide.

Cablu prelungitor

Utilizați doar un cablu prelungitor cu versiunea specificată de producător sau unul de calitate superioară.

În cazul utilizării unui cablu prelungitor, verificați secțiunea transversală a cablului:

Lungime cablu	Secțiune transversală	
	< 16 A	< 25 A
< 20 m	1,5 mm²	2,5 mm²
20 - 50 m	2,5 mm²	4,0 mm²

Avertismente importante

AVERTISMENT

Pentru a reduce riscul de incendiu, electrocutare sau rănire, citiți și respectați toate instrucțiunile de siguranță și marcasele de atenționare înainte de utilizare. Această mașină este concepută să fie utilizată în siguranță pentru funcțiile de curățare specificate. Dacă apar daune la piesele electrice sau mecanice, mașina și/sau accesoriul trebuie să fie reparate la un centru de service autorizat sau de producător, înainte de utilizare, pentru a evita producerea altor daune mașinii sau rănirea utilizatorului.

Nu lăsați mașina nesupravegheată, atunci când aceasta este conectată la priză. Scoateți-o din priză atunci când nu o utilizați sau înainte de întreținere.

Nu utilizați cu cablu sau ștecher deteriorate. Pentru a scoate aparatul din priză, apucați de ștecher, nu de cablu. Nu manevrați ștecherul sau mașina cu mâinile umede. Opriti toate comenzile, înainte de a scoate din priză.

Nu trageți sau transportați de cablu, utilizați cablul ca mâner, închideți o ușă pe cablu sau trageți cablul în jurul marginilor ascuțite sau colțurilor. Nu treceți cu mașina peste cablu. Țineți cablul la distanță de suprafețele încălzite.

Țineți părul, hainele largi, degetele și toate părțile corpului la distanță de deschiderile și piesele în mișcare. Nu introduceți niciun obiect în deschideri și nu utilizați cu deschiderea blocată. Deschiderile trebuie să fie protejate de praf, scame, păr și orice obiect care poate reduce debitul de aer.

Nu utilizați în spații exterioare la temperaturi scăzute.

Nu utilizați la aspirarea lichidelor inflamabile sau combustibile, precum benzină sau în zone în care acestea ar putea fi prezente.

Nu aspirați obiecte care ard sau scot fum, precum țigarete, chibrituri sau cenușă fierbinte.

Curățați scările cu foarte mare atenție.

Nu utilizați fără filtre montate.

Dacă mașina nu funcționează corect sau a fost scăpată pe jos, deteriorată, lăsată afară sau scăpată în apă, retrimiteți-o la un centru de service sau la distribuitor.

Dacă din mașină se scurge spumă sau lichid, opriti imediat mașina.

Mașina nu poate fi utilizată ca pompă de apă. Mașina este destinată pentru aspirarea amestecurilor de aer și apă.

Conectați mașina la o sursă de alimentare electrică împământată corect. Priza și cablul prelungitor trebuie să aibă un conductor de protecție în stare de funcționare.

Asigurați ventilarea corespunzătoare la locul de lucru.

Nu utilizați mașina ca scară mobilă sau scară pliantă. Mașina se poate răsturna și deteriora. Pericol de rănire.

Utilizați priza de pe mașină numai în scopurile specificate în instrucțiuni.

RISURI

Componentele electrice

⚠ PERICOL

Secțiunea superioară a mașinii conține componente sub tensiune.

Contactul cu componentele sub tensiune conduce la vătămări corporale grave sau chiar letale.

Nu pulverizați niciodată apă pe porțiunea superioară a mașinii.

⚠ PERICOL

Șoc electric din cauza cablului de conectare la rețeaua electrică.

Atingerea unui cablu defect de conectare la rețeaua electrică poate cauza vătămări corporale grave sau chiar fatale.

- Nu deteriorați cablul de alimentare cu curent electric (de ex. trecând peste el cu mașina, trăgând de el sau strivindu-l).
- Verificați periodic cablul de alimentare cu energie electrică pentru a vă asigura că acesta nu este deteriorat și că nu prezintă semne de uzură.
- În cazul în care cablul electric este deteriorat, acesta trebuie înlocuit de către un distribuitor Milwaukee autorizat

sau de către o persoană cu o calificare similară, pentru a evita orice risc.

- Cablul de alimentare electrică nu trebuie înfășurat niciodată în jurul degetelor sau a oricărei părți a corpului operatorilor.

Praf periculos

⚠ AVERTISMENT

Materiale periculoase.

Aspirarea de materiale periculoase poate cauza rănirea gravă sau chiar decesul.

- Următoarele materiale nu trebuie aspirate cu mașina:
- materiale fierbinți (țigări aprinse, cenușă fierbinte etc.)
- lichide inflamabile, explozive, agresive (de ex., petrol, solvenți, acizi, alcalii, etc.)
- pulbere inflamabilă, explozivă (de ex., pulbere de magneziu sau de aluminiu etc.)

Piese de schimb și accesorii

⚠ ATENȚIE

Piese de schimb și accesorii.

Utilizarea pieselor de schimb, perilor și accesorilor care nu sunt originale poate afecta siguranța și/sau funcționarea aparatului.

Utilizați doar piese de schimb și accesorii originale de la Milwaukee. Piesele de schimb care pot afecta sănătatea și siguranța operatorului și/sau funcționarea aparatului sunt specificate mai jos:

Descriere	Nr. comandă
Filtru plat PTFE, 1 buc.	4932 4596 87
Sac filtru din fleece, 5 buc.	4932 459689
Sac de unică folosință, 5 buc.	4932 4596 90
Filtru de aer pentru răcirea motorului PET, 1 buc.	4932 4596 88

În atmosferă explozivă sau inflamabilă

⚠ ATENȚIE

Această mașină nu este potrivită pentru utilizarea în atmosfere explozive sau inflamabile sau unde există probabilitatea producerii unor astfel de atmosfere, ca urmare a prezenței de lichide volatile sau gaze sau vapori inflamabili.

CONDITII DE UTILIZARE SPECIFICATE

Acest extractor de praf mobil este conceput, dezvoltat și testat riguros pentru a funcționa eficient și sigur, atunci când este întreținut și utilizat în mod corect, în conformitate cu instrucțiunile următoare.

Această mașină este destinată uzului comercial, de exemplu în hoteluri, școli, spitale, fabrici, magazine, birouri și companii de închirieri.

Această mașină este de asemenea adecvată pentru uz industrial, de exemplu în fabrici, pe șantiere de construcție și în ateliere.

Accidentele cauzate de utilizarea necorespunzătoare pot fi prevenite doar de cei care utilizează mașina.

Aspiratoarele sunt adecvate pentru aspirarea/absorbirea de pulberi uscate, necombustibile, lichide necombustibile.

Nu utilizați acest produs în alt mod decât cel stabilit pentru utilizare normală

COMANDĂ / FUNCȚIONARE

⚠ ATENȚIE

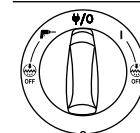
Deteriorare cauzată de tensiunea de alimentare nepotrivită.

Aparatul poate fi deteriorat, ca urmare a conectării acestuia la o tensiune de alimentare nepotrivită.

- Asigurați-vă că tensiunea indicată pe plăcuța aparatului corespunde de tensiunea rețelei locale de alimentare cu curent electric.

Pornirea și funcționarea mașinii

Comutatorul electric trebuie să fie oprit (în poziția 0). Verificați dacă filtrele adecvate sunt instalate în mașină. Apoi, conectați furtunul de aspirare la orificiul de aspirare de pe mașină, împingând furtunul înainte până când acesta este fixat bine pe orificiu. Apoi, conectați tuburile cu mânerul furtunului, răsuciți tuburile pentru a vă asigura că sunt montate corect. Atașați un cap de aspirare adecvat la tub. Alegeți capul de aspirare în funcție de tipul de material care va fi aspirat. În cazul utilizării pentru aspirarea prafului generat de o unealtă producătoare de praf, conectați capătul furtunului de aspirare cu adaptorul corespunzător. Verificați ca setarea pentru diametrul furtunului să corespundă cu diametrul efectiv al furtunului. Conectați ștecherul la o priză electrică adecvată. Aduceți comutatorul electric în poziția I, pentru a porni motorul.



rotația I: Activați mașina

rotația Ψ/O : Opriti mașina. Alimentare permanentă la priză.

rotația Ψ : Activați Pornirea/Oprirea automată funcționare.

rotația I+ Ψ : Opreți mașina cu funcția de curățare automată a filtrului dezactivată

rotația Ψ + Ψ : Opreți mașina cu funcția de curățare automată a filtrului dezactivată. Operarea comenzii vitezei de la un buton rotativ separat

Diametrul furtunului și setarea pentru diametrul furtunului de aspirație trebuie să fie identice.

ø21	ø21
ø27	ø27
ø32	ø32
ø36	ø36

ø38

ø38

Pornire/oprire automată a prizei pentru scule electrice

⚠ ATENȚIE

Priza aparatului.*

Priza aparatului este concepută pentru echipamentul electric auxiliar; consultați datele tehnice pentru referință.

- Înainte de conectarea unui aparat, opriți întotdeauna mașina și aparatul care va fi conectat.
 - Citiți instrucțiunile de utilizare a aparatului care va fi conectat și respectați notele de siguranță incluse în acestea.
- O priză cu contact de împământare pentru aparat este integrată în mașină. O sculă electrică externă poate fi conectată la aceasta. Priza este prevăzută cu alimentare permanentă*, atunci când întrerupătorul prizei este în poziția Ψ/O , adică mașina poate fi utilizată ca prelungitor.

În poziția Ψ , mașina poate fi pornită și oprită de scula electrică conectată. Murdăria este aspirată imediat din sursa de praf. Pentru a respecta reglementările, trebuie conectate doar scule aprobate care produc praf.

Consumul maxim de energie electrică al aparatului electric este declarat în secțiunea „Specificatii”.

Înainte de a trece comutatorul în poziția Ψ , asigurați-vă că scula conectată la priza pentru aparat este oprită.

Auto-Clear

Mașina este echipată cu un sistem automat de curățare a filtrului, Auto-Clear. Un ciclu de curățare frecventă va fi derulat în mod automat în timpul funcționării, pentru a asigura o performanță de aspirare optimă în permanentă.

Dacă performanța de aspirare scade sau pentru aplicațiile intense de aspirare a prafului, se recomandă o operațiune de curățare manuală a filtrului:

- Opriti mașina
- Astupați duzele sau gura furtunului de aspirație cu palma.
- Rotiți comutatorul în poziția „I” și lăsați mașina să funcționeze la viteză maximă timp de aproximativ 10 secunde, cu furtunul de aspirație astupat.

Dacă puterea de aspirație este încă redusă, scoateți filtrul și curățați-l mecanic sau înlocuiți filtrul.

Pentru anumite aplicații, de exemplu aspirarea umedă, se recomandă să opriți sistemul automat de curățare a filtrului. Pentru detalii, consultați capitolul.

Avvertisment privind debitul

⚠ ATENȚIE

Verificați ca toate filtrele să fie prezente și corect montate.

Mașina este dotată cu un sistem de monitorizare a vitezei aerului și a condiției filtrului pentru clasa de praf H⁴. Înainte de aspirarea prafului cu valori limită de expunere profesională, verificați monitorul de debit volumetric.

Cu motorul pornit, mențineți furtunul de aspirație astupat pentru a reduce debitul volumetric. Indicatorul LED de pe panoul frontal se va aprinde după aproximativ 1 secundă. Alarma sonoră se declanșează după alte câteva secunde.

Configurați setarea diametrului la dimensiunea efectivă a furtunului.

- La aprinderea indicatorului LED, viteza aerului este sub 20 m/s.
- verificați dacă sacul filtrului sau containerul sunt pline.
- verificați dacă debitul de aer este redus în furtunul de aspirație, tub/duză, filtru.

Conexiune antistatică

⚠ ATENȚIE

Mașina este dotată cu un sistem antistatic pentru descărcarea electricității statice care s-ar putea dezvolta în timpul aspirării prafului.

Sistemul antistatic este plasat în partea frontală a capotei motorului și creează o conexiune cu împământarea la garnitura de admisie a

containerului. Pentru funcționarea corectă, se recomandă utilizarea unui furtun de aspirație antistatic sau conductor electric. Când introduceți sacul opțional de unică folosință, asigurați-vă că se menține conexiunea antistatică.

Filtru de răcire a aerului

Pentru a proteja componentele electronice și motorul, mașina este echipată cu un difuzor de răcire a aerului. Curățați difuzorul de răcire a aerului cu regularitate.

Pentru spațiile cu concentrații mari de praf în aerul ambiant, se recomandă să dotați mașina cu un cartuș opțional pentru filtrul de răcire a aerului, pentru a preveni depunerea prafului în canalele de aer și în motor. Contactați reprezentantul de vânzări local.

ATENȚIE

Dacă filtrul de răcire a aerului este comdat cu praf, poate fi activat întrerupătorul de protecție la suprasarcină al motorului. În astfel de cazuri, opriți mașina, curățați filtrul de răcire a aerului și lăsați mașina să se răcorească timp de aproximativ 5 minute.

Aspirarea umedă

ATENȚIE

Mașina este echipată cu un sistem pentru limita nivelului apei, care oprește mașina atunci când este atins nivelul maxim de lichid.

Atunci când are loc acest lucru, opriți mașina. Deconectați mașina de la priză și golii containerul. Nu aspirați niciodată lichide dacă sistemul pentru limita nivelului apei și filtrul nu sunt montate.

Aspirarea lichidelor.

- Nu aspirați lichide inflamabile.
- Înainte ca lichidele să fie aspirate, îndepărtați întotdeauna sacul filtrului / sacul pentru deșeuri și verificați dacă limita nivelului apei funcționează corect.
- Dacă apare spumă, opriți imediat lucrul și golii rezervorul.
- Curățați periodic limitatorul nivelului de apă și verificați dacă acesta prezintă semne de deteriorare.

Înainte de a goli containerul, deconectați mașina de la priză. Trageți furtunul afară din orificiul de intrare pentru a-l deconecta. Eliberați mecanismul de blocare trăgând spre exterior, astfel încât capota motorului să fie eliberată. Ridicați capota motorului de pe container. Golii și curățați întotdeauna containerul și sistemul pentru limita nivelului apei după aspirarea de lichide.

Goliți prin înclinarea containerului spre înapoi sau lateral și turnați lichidul într-o scurgere din podea sau similară.

Puneți la loc capota motorului pe container. Fixați capota motorului cu mecanismele de blocare.

Manevrele intense pot declanșa accidental dispozitivul de limitare a nivelului apei. Dacă se întâmplă acest lucru, opriți mașina și așteptați 3 secunde, pentru a reseta dispozitivul. Continuați să țineți mașina în funcțiune după aceea.

Aspirarea uscată

ATENȚIE

Aspirarea de materiale periculoase pentru mediu.

Materialele aspirate pot prezenta un pericol pentru mediu.

- Eliminați impuritățile în conformitate cu reglementările legale. Scoateți ștecherul din priză, înainte de golire după aspirarea uscată. Decuplați furtunul de aspirație de la mașină și închideți capacul de admisie, pentru a evita împrăștierea dăunătoare a prafului. Eliberați mecanismul de blocare trăgând spre exterior, astfel încât capota motorului să fie eliberată. Ridicați capota motorului de pe container.

Filtrul principal: verificați filtrul. Pentru a curăța filtrul, puteți să îl periați sau spălați. Așteptați ca filtrul să se usuce înainte de a reincepă aspirarea prafului.

Sacul de praf: verificați sacul, pentru a observa gradul de umplere. Înlocuiți sacul de praf, dacă este necesar. Scoateți sacul vechi. Sacul nou este montat prin introducerea piesei din carton cu membrană din cauciuc prin orificiul de intrare a aspiratorului. Asigurați-vă că membrana

din cauciuc trece după proeminența de la orificiul de intrare a aspiratorului.

Sacul filtrului de siguranță: verificați sacul, pentru a observa gradul de umplere. Înlocuiți sacul de praf, dacă este necesar. Purtați mască și îmbrăcăminte de protecție la scoaterea sacului vechi. Scoateți cu grijă conexiunea sacului de praf din racordul admisiei. Închideți conexiunea sacului de praf cu culisorul. Eliminați impuritățile în conformitate cu reglementările legale.

După golire: închideți capota motorului pe container și fixați capota motorului cu mecanismele de blocare. Nu aspirați niciodată material uscat fără filtrul montat în mașină. Eficiența de aspirare a mașinii depinde de dimensiunea și calitatea filtrului și a sacului de praf. Prin urmare, utilizați doar filtre și saci de praf originali.

DUPĂ UTILIZAREA MAȘINI

După utilizare

După aspirarea prafului periculos, închideți capacul admisiei și curățați exteriorul mașinii.

Scoateți ștecherul din priză, atunci când mașina nu este utilizată. Înășurați cablul, începând de la mașină. Cablul de alimentare poate fi înășurat pe capota motorului sau pe container sau amplasat în cârligul sau mijloacele de fixare furnizate. Unele variante dispun de locașuri speciale de depozitare pentru accesorii.

Transport

- Înainte de a transporta mașina, închideți toate mecanismele de blocare.
- Nu înclinați mașina dacă există lichide în rezervorul de colectare.
- Nu utilizați un cârlig de macară pentru a ridica mașina.
- Nu ridicați mașina de mânerul căruciorului

Depozitare

ATENȚIE

Depozitați aparatul în locuri uscate, ferite de ploaie și îngheț. Mașina trebuie depozitată doar în interior.

Depozitarea accesoriilor și sculelor

Pentru facilitarea transportului și depozitării accesoriilor sau sculelor, se găsesc șine integrate pe partea laterală a mașinii, care permit fixarea cu chingi sau prin alte metode. O chingă flexibilă și cârlige sunt incluse pe partea posterioară a mașinii, pentru atașarea furtunului de aspirare sau a cablului de alimentare din rețea. Pentru instrucțiuni, consultați ghidul rapid de referință.

O placă opțională pentru adaptor*) cu sistem de atașare poate fi instalată pe partea superioară a mașinii, pentru fixarea unor carcase de depozitare în 2 puncte sau 4 puncte.

Scoateți ștecherul din priză înainte de instalarea plăcii adaptorului.

ATENȚIE

Nu ridicați mașina de placa adaptorului fără a avea instalată în siguranță o carcasă de depozitare. Notați greutatea și echilibrul aparatului în cazul depozitării. Greutatea maximă a carcaselor de depozitare este de 30 kg.

Reciclarea mașinii

Mașina scoasă din uz trebuie făcută inutilizabilă.

1. Scoateți mașina din priză.
2. Tăiați cablul de alimentare.
3. Nu aruncați aparatele electrice împreună cu gunoii menajer.



Conform Directivei europene 2012/19/UE privind aparatele electrice și electronice vechi, echipamentele electrice uzate trebuie colectate separat și reciclate ecologic.

ÎNȚETINERE

Lucrările de service și inspecțiile periodice

Lucrările de service și inspecțiile periodice ale mașinii trebuie efectuate doar de către personal calificat în mod adecvat, în conformitate cu legislația și reglementările relevante. În special, testele electrice pentru continuitatea împământării, rezistența izolației și starea cablului flexibil trebuie verificate defect.

În cazul oricărui defect, mașina TREBUIE scoasă din funcțiune, verificată complet și reparată de către un tehnician de service autorizat.

Cel puțin o dată pe an, un tehnician Milwaukee sau o persoană instruită trebuie să efectueze inspecția tehnică a aparatului, aceasta incluzând verificarea filtrelor, a etanșeității și a mecanismelor de comandă. La aparatele din clasa de praf H, eficiența filtrelor trebuie verificată o dată pe an. În cazul în care eficiența filtrului nu răspunde cerințelor pentru clasa H de praf, este necesară înlocuirea filtrului.

Întreținere

Scoateți ștecherul din priză, înainte de efectuarea întreținerii. Înainte de a utiliza mașina, asigurați-vă că frecvența și tensiunea afișate pe plăcuța tehnică sunt conforme cu tensiunea rețelei de alimentare electrică.

Mașina este concepută pentru folosire în regim intensiv. În funcție de numărul orelor de funcționare, filtrul de praf trebuie înlocuit. Păstrați curățenia mașinii cu o cârpă uscată și o cantitate mică de spray pentru lustruire.

n timpul întreținerii și curățării, manipulați mașina astfel încât să nu reprezinte un pericol pentru personalul de întreținere sau pentru alte persoane.

În zona unde se efectuează întreținerea

- Folosiți un sistem de ventilare cu filtru
- Purtați îmbrăcăminte de protecție
- Curățați zona de întreținere astfel încât substanțe periculoase să nu polueze împrejurimile.

ATENȚIE! Curățați periodic limitatorul de nivel al apei și verificați-l din punct de vedere al deteriorărilor.

Utilizați numai accesorii și piese de schimb Milwaukee. Dacă unele din componente care nu au fost descrise trebuie înlocuite, vă rugăm contactați unul din agenții de service Milwaukee (vezi lista noastră pentru service / garanți

Dacă este necesar, puteți solicita de la centrul dvs. de service pentru clienți sau direct la Techtronic Industries GmbH, Max-Eyth-Straße 10, 71364 Winnenden, Germania un desen descompus al aparatului prin indicarea tipului de aparat și a numărului cu șase cifre de pe tăblița indicatoare.

DECLARAȚIE DE CONFORMITATE CE

În calitate de producător declarăm pe propria răspundere că produsul descris la "Date tehnice" este în concordanță cu toate prevederile legale relevante ale Directivelor 2011/65/UE (RoHS), 2014/30/UE, 2006/42/CE, precum și ale următoarelor norme armonizate:

EN 60335-1:2012+AC:2014+A11:2014+A13:2017
EN 60335-2-69:2012
EN 55014-1:2017+A11:2020
EN 55014-2:2015
EN 61000-3-2:2014
EN 61000-3-3:2013
EN IEC 63000:2018

Winnenden, 2020-12-01

Alexander Krug
Managing Director



Împuternicit să elaboreze documentația tehnică.

Techtronic Industries GmbH
Max-Eyth-Straße 10
71364 Winnenden
Germany

SIMBOLURI



PERICOL! AVERTIZARE! ATENȚIE!



Întotdeauna scoateți stecarul din priză înainte de a efectua intervenții la mașină.



Va rugăm citiți cu atenție instrucțiunile înainte de pornirea mașinii



Deșeurile de echipamente electrice și electronice nu se elimină ca deșeuri municipale nesortate. Deșeurile de echipamente electrice și electronice trebuie colectate separat.

Deșeurile de materiale de iluminat trebuie îndepărtate din echipament. Informați-vă de la autoritățile locale sau de la comercianții acreditați în legătură cu centrele de reciclare și de colectare. În conformitate cu reglementările locale retailerii pot fi obligați să colecteze gratuit deșeurile de echipamente electrice și electronice.

Contribuția dumneavoastră la reutilizarea și reciclarea deșeurilor de echipamente electrice și electronice contribuie la reducerea cererii de materii prime. Deșeurile de echipamente electrice și electronice conțin materiale reciclabile valoroase, care pot avea un impact negativ asupra mediului și sănătății umane, în cazul în care nu sunt eliminate în mod ecologic. În cazul în care pe echipamente au fost înregistrate date cu caracter personal, acestea trebuie șterse înainte de eliminarea echipamentelor ca deșeuri.



Clasă de praf M (IEC 60335-2-69). Praful care aparține acestei clase au valori OEL¹) ≥ 0.1 mg/m³.



Marcă de conformitate europeană



Marcă de conformitate britanică



Regulatory Compliance Mark (RCM). Produsul îndeplinește normele în vigoare.



Marcă de conformitate ucraineană



Marcă de conformitate eurasiatică

ТЕХНИЧКИ ПОДАТОЦИ	СИСТЕМ ЗА ВШМУКУВАЊЕ		
Производен број	AS-30 MAC	AS-42 MAC	
4587 95 02	4588 05 02	4699 82 02	
4588 15 02	000001-999999	000001-999999	000001-999999
230 V	110 V	220-240 V	
50 Hz	50 Hz	50-60 Hz	
16 A	25 A	10 A	
IP X4	IP X4	IP X4	
Вкупна приклучна вредност	AS-30 MAC	AS-42 MAC	
2400 W	1000 W	2300 W	
2400 W	1000 W	1200 W	
Моќ/ЕС	270 m³/h	252 m³/h	270 m³/h
Вредности на проток на воздух	270 m³/h	230 hPa	250 hPa
AS-30 MAC	AS-42 MAC		
2400 W	1750 W	1100 W	
30 l	30 l	30 l	
42 l	16,0 kg	14,5 kg	
Максимална моќност на ?	2400 W	1750 W	1100 W
Дијаметар на вшмукувачко црево	Ø 36 mm	Ø 36 mm	Ø 36 mm
Тежина според ЕПТА-процедурата 01/2014	AS-30 MAC	AS-42 MAC	
14,5 kg	14,5 kg	14,5 kg	
16,0 kg	H05RR-F3G1,5	H07BQ-F3G2,5	H05RR-F3G1,5
Кабел за напојување			

КОНТРОЛНИ ЕЛЕМЕНТИ

1. Подесување на дијаметарот од црево
2. Приклучок за додатоци
3. Затворач
4. Влезен отвор
5. Резервоар
6. Тркала
7. Кука за црево
8. Рачка
9. Места за додатоци
10. Регулатор на брзината
11. Прекинувач

ВНИМАНИЕ! Прочитајте ги безбедносните напомени и упатства. Забораване на почитувањето на безбедносните упатства и инструкции можат да предизвикаат електричен удар, пожар и/или тешки повреди. Сочувајте ги сите безбедносни упатства и инструкции за во иднина.

УПАТСТВО ЗА УПОТРЕБА

Упатство за користење

Апаратот може

- да се користи само од страна на лица, кои се обучени за негово правилно користење и кои имаат посебно овластување за користењето на апаратот
- да се користи само под надзор
- Овој апарат не треба да се користи од страна на лица (вклучувајќи и деца) со намалени физички или ментални способности или од страна на лица со недоволно искуство и знаење.
- Децата треба да бидат под надзор, како сигурност дека тие нема да играат со апаратот.
- Не применувајте небезбедни методи за работа.
- Никогаш не го користете апаратот без филтер.
- Во подолу наведените случаи, исклучете го апаратот и извадете го приклучокот за напојување:
 - пред чистење и одржување
 - пред замена на компоненти
 - пред промени врз апаратот

- ако се создаде пена или истекува течност
Покрај ова упатство и локалните прописи за избегнување на несреќи, исто така треба да се почитуваат и прописите за безбедност и за одговорно користење на апаратот.

Пред да започне со работа, сервисниот персонал на апаратот, треба да биде информиран за:

- ракување со апаратот
- ризиците, кои произлегуваат од вшмукуваниот материјал
- безбедно отстранување на вшмукуваниот материјал

Цел и користење според намената

Оваа мобилна правосмукалка е дизајнирана, развиена и внимателно тестирана за ефикасно и безбедно работење, под услов кога правилно се одржува и се користи во согласност со следните упатства.

Апаратот е наменет само за комерцијално користење, на пр. во хотели, училишта, болници, фабрики, продавници, канцеларии или за изнајмување.

Апаратот е исто така погоден и за индустриско користење, на пр. во фабрики, градилишта или во работилници.

Несреќите, како резултат на неправилното користење можат да бидат спречени само од страна на корисникот.

ПРОЧИТАЈТЕ ГИ И ПРИДРЖУВАЈТЕ СЕ КОН СИТЕ УПАТСТВА ЗА БЕЗБЕДНОСТ.

Секое друго користење се смета за користење кое не е според неговата намена. Произведувачот не презема одговорност за такво користење. Ризикот од такво користење се презема од самиот корисник. Користењето според намената вклучува правилна експлоатација, редовно одржување и поправки, во согласност со упатствата од производителот.

Протокол на воздух во системот за безбеден притисок треба строго да се контролира, за да се достигне минимална брзина на воздухот $V_{min} = 20 \text{ m/s}$ во црево за вшмукување.

Налепницата за безбедност, која е залепена на машината, ги содржи следниве предупредувања:
Апаратот содржи прашина која е опасна по здравјето. Празнењето и одржувањето, вклучувајќи го и отстранувањето на торбата за прашина, може да се врши само од овластени лица кои што носат соодветна заштитна облека. Апаратот може да се користи само ако системот за филтрирање е целосно монтиран и проверен пред користење.

Ако се користат собирачи на прашина, треба да се внимава за доволна размена на воздух при испуштање на издувниот воздух од правосмукалката во просторијата. Придржувајте се кон важечките прописи во вашата земја.

За апарати со класа на прашина М (со ознака тип -2М) важи следново:

сува, негоречка прашина, негоречки течности, дрвена прашина и прашина која е опасна по здравјето со вредност $MAK1) > 0,1 \text{ mg/m}^3$



Класа на прашина М (IEC 60335-2-69). Кон оваа класа на прашина се однесува прашина со вредност $MAK1) > 0,1 \text{ mg/m}^3$, како и дрвената прашина.

Правосмукалки за таа класа на прашина се тестираат како целосен апарат. Максималниот степен на пропуштање е 0,1%, а исфрлувањето на вшмукуваниот материјал треба да се изврши без силно ослободување на прашина.

Ако се користат собирачи на прашина, треба да се внимава за доволна размена на воздух при испуштање на издувниот воздух од правосмукалката во просторијата. Придржувајте се кон важечките прописи во вашата земја.

Електрично поврзување

- Препорачуваме правосмукалката да се поврзе преку заштитен прекинувач за диференцијална струја.
- Електричните делови (штекери, приклучоци, конектори и продолжен кабел) поставете ги на начин на кој ќе се исклучува класата за заштита.
- Конекторите на каблите за напојување треба да бидат водоотпорни.

Продолжен кабел

Користете само продолжен кабел со спецификации кои се наведени од страна на произведувачот, или со повисок квалитет.

При користење на продолжни кабли, придржувајте се кон минималниот пресек:

Должина на кабелот	Пресек на кабелот	
	< 16 A	< 25 A
< 20 m	1,5 mm ²	2,5 mm ²
20 - 50 m	2,5 mm ²	4,0 mm ²

Важни безбедносни предупредувања

ПРЕДУПРЕДУВАЊЕ!

За да се намали ризикот од пожар, струен удар или повреди, пред да го користите апаратот, прочитајте ги и почитувајте ги сите упатства и ознаки за безбедност. Овај апарат е така дизајниран за да биде безбеден, ако се користи за наведените функции за чистење. При оштетување на електрични или механички делови, пред да продолжите со користењето на апаратот, тој или неговите додатоци треба да бидат поправени од страна на овластен сервис, за да се избегнат дополнителни оштетувања на апаратот и повреди врз неговите корисници.

Не се оддалечувајте од апаратот кога е вклучен во електричната мрежа. Ако не го користите апаратот и пред одржување, извадете го кабелот за напојување.

Не го користете апаратот ако се оштетени кабелот за напојување или приклучокот. При вадење на приклучокот од штекерот, повлечете го приклучокот, а не кабелот. Не фаќајте го приклучокот или апаратот со влажни раце. Исклучете го апаратот пред да го извадите приклучокот.

Не го влечете го апаратот, тргајќи го за кабелот или не го носите држејќи го за кабелот. Не го користете кабелот како рачка. Внимавајте кабелот да не се потфати, или да не го повлекувате врз остри агли или ивици. Не преминавајте с уреда върху кабела. Внимавајте кабелот да нема контакт со вжештени површини.

Не доближувајте ја косата, делови од облеката или телото во близина на отвори и до подвижните делови од апаратот. Не използвајте уреда, ако някой от отворите е блокиран и не пџхайте никакви предмети в отворите. Чувајте ги отворите чисти од прашина, текстилни влакна, коса и други материјали кои можат да го намалат протокот на воздух.

Не го користете апаратот на отворено, на ниска температура.

Не вшмукувајте со апаратот лесно запаливи течности како што е бензинот. Не го користете апаратот во области каде што може да постојат такви течности.

Никогаш не вшмукувајте предмети кои чадат или вжештени предмети (на пр. цигари, кибритчиња, вжештена пепел).

Бидете посебно внимателни при чистење на скали.

Користете го апаратот само ако се поставени филтрите.

Ако апаратот не работи правилно, ако има паднато или е оштетен, ако бил на отворено или има паднато во вода, треба да го

однесете во сервис или да го вратите кај дистрибутерот.

Веднаш исклучете го апаратот, ако во него се формира пена или од него истекува вода.

Апаратот не треба да се користи како пумпа за вода. Апаратот е погоден за вшмукување на мешавина од воздух и вода.

Поврзете го апаратот во правилно заземјена електрична мрежа. Штекерот и продолжниот кабел треба да имаат функционален заштитен проводник.

Погрижете се за доволно вентилација на работното место.

Не газете врз апаратот. Тоа може да го преврти и да го оштети. Опасност од повреда.

Користете го приклучокот на апаратот само за целите, кои се опишани во упатството.

БЕЛЕШКИ ЗА ОПАСНОСТИ

Електрични делови

⚠ ОПАСНОСТ

Во горниот дел од апаратот има делови кои се под напон.

Контакт со такви делови може да доведе до тешки, дури и до смртоносни повреди.

Никогаш не прскајте со вода врз горниот дел од апаратот.

Празен ред

⚠ ОПАСНОСТ

Струен удар поради оштетен кабел за напојување.

Допирањето на оштетен кабел за напојување може да доведе до тешки, дури и до смртоносни повреди.

• Не го оштетувајте кабелот за напојување (не го преоптоварувајте, не го влечете или не го прекршувајте).

- Редовно проверувајте дали кабелот за напојување е оштетен или дали покажува знаци на стареење.
- Ако кабелот за напојување е оштетен, за да се спречи опасност, кабелот треба да се замени од страна на дистрибутер, овластен од фирмата Milwaukee или од друго стручно лице.
- Никогаш не го замотувајте кабелот за напојување околу прстите или околу други делови од телото.

Опасна прашина

⚠ ОПАСНОСТ

Опасни материи.

Вшмукувањето на опасни материи може да доведе до тешки, дури и до смртоносни повреди.

- Со овој апарат не треба да се вшмукуваат подолу наведените материи:
- вжештени материјали (запалени цигари, вжештена пепел и др.)
- запаливи, експлозивни или абразивни течности (на пр. бензин, растворувачи, киселини, бази и др.)
- запалива, експлозивна прашина (на пр. магнезиумска или алуминиумска прашина и др.)

Резервни делови и додатоци

⚠ Претпазливо

Резервни делови и додатоци.

Користењето на неоригинални резервни делови и додатоци може да ја наруши безбедноста на апаратот.

Користете само оригинални резервни делови и додатоци од фирмата Milwaukee. Подолу се наведени резервните делови кои се значајни за работната безбедност на корисникот или за функционирање на апаратот:

Опис.	Број на нарачка
Плоснат филтер PTFE, 1 парче.	4932 4596 87
Филтер торба од неткаен текстил, 5 парчиња.	4932 459689
Торба за еднократна употреба, 5 парчиња.	4932 4596 90
Филтер за воздух за ладење на моторот, 1 парче.	4932 4596 88

Експлозивна или запалива атмосфера

⚠ Претпазливо

Овој апарат не е погоден за користење во експлозивна или запалива атмосфера или во атмосфера, во која испарливи течности или запаливи гасови или пареа можат да креираат слична опасност.

СПЕЦИФИЦИРАНИ УСЛОВИ НА УПОТРЕБА

Оваа мобилна правосмукалка е дизајнирана, развиена и внимателно тестирана за ефикасно и безбедно работење, под услов кога правилно се одржува и се користи во согласност со следните упатства.

Апаратот е наменет само за комерцијално користење, на пр. во хотели, училишта, болници, фабрики, продавници, канцеларии или за изнајмување.

Апаратот е исто така погоден и за индустриско користење, на пр. во фабрики, градилишта или во работилници.

Несреќите, како резултат на неправилното користење можат да бидат спречени само од страна на корисникот.

Апаратот е погоден за всмукување на сув, не запалив прав и на течности.

Не го користете овој производ на било кој друг начин освен пропишаниот за нормална употреба.

УПОТРЕБА НА АПАРАТОТ И РАБОТЕЊЕ

⚠ Претпазливо

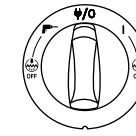
Оштетување на апаратот од несоодветен мрежен напон.

Апаратот може да се оштети ако го поврзете кон несоодветен мрежен напон.

- Обратете внимание дали напонот кој е наведен на натписната табличка, одговара на напонот во струјното коло.

Стартување и употреба на апаратот

Проверете дали е исклучен прекинувачот (на позиција 0). Проверете дали во апаратот се поставени соодветни филтри. Потоа поврзете го цревото за вшмукување во влезниот отвор, така што ќе го притиснете цревото во отворот за да се фиксира. Потоа поврзете ги двете цевки со рчката од цревото. Завртете ги цевките за да се осигурате дали тие се вчврсто поврзани. Врз цевката поставете ја соодветната млазница. Одберете ја млазницата според материјалот кој што треба да биде вшмукуван. Ако апаратот се користи за вшмукување на прашина во врска со апарати кои создаваат прашина, крајот од цревото за вшмукување треба да се поврзе со соодветен адаптер. Внимавајте подесувањето на дијаметарот од цревото да одговара на постоечкиот дијаметар од цревото. Вклучете го приклучокот во соодветен штекер. Ставете го прекинувачот на позиција 1, за да го стартувате моторот.



Позиција на прекинувачот I: Вклучување на апаратот

Позиција на прекинувачот W/O: Исклучување на апаратот.

Утичница за поставена струја Позиција на прекинувачот I: Вклучување на автоматски режим за вклучување/исклучување.

Позиција на прекинувачот I + : Исклучено: Вклучување на апаратот со деактивирана функција за автоматско чистење на филтерот

Позиција на прекинувачот I + : Исклучено: Активирање на режим Автоматско вклучување/исклучување при деактивирана функција за автоматско чистење на филтерот. Регулирање на брзината со посебен ротирачки прекинувач.

Дијаметарот на цревото треба да одговара со подесувањето за дијаметар на цревото.

ø21	ø21
ø27	ø27
ø32	ø32
ø36	ø36
ø38	ø38

Автоматизација за вклучување/исклучување на електрични инструменти)

⚠ Претпазливо

Приклучок за додатоци.

Приклучок за додатоци е предвиден за дополнителни електрични апарати, за повеќе информации погледете во Технички податоци.

- Пред да поврзете дополнителен апарат, правосмукалката и дополнителниот апарат треба да се исклучени.
- Прочитајте го и придржувајте се кон упатството за користење и упатствата за безбедност на дополнителниот апарат.

Апаратот има вграден заземјен штекер. Таму може да се поврзе надворешен дополнителен апарат. Кога прекинувачот е на позиција, штекерот е под постојан напон. т.е. апаратот може да се користи како продолжен кабел.

Во позиција I правосмукалката може да се вклучува и исклучува преку поврзаниот електричен инструмент. Во тој случај прашиката може да се вшмукува таму каде што се појавува. Може да се поврзат само апарати кои создаваат прашина и се дозволени за употреба.

Максималната дозволена потрошувачка на струја од поврзаниот апарат е наведена во делот „Технички податоци“.

Пред да го поставите прекинувачот во позиција I, треба да се осигурате дали е исклучен апаратот кој е поврзан кон штекерот за додатоци.

Auto-Clear

Апаратот е снабден со автоматски систем Auto-Clear за чистење на филтерот. За време на работењето се врши автоматско чистење на филтерот за постигнување на оптимален капацитет на вшмукување.

При работење на апаратот со особено многу прашина или ако капацитетот на вшмукување се намалува од друга причина, се препорачува дополнително рачно чистење на филтерот.

- Исклучување на апаратот
- Со дланката затворете го отворот од млазницата или отворот за цревото за вшмукување.
- Поставете го прекинувачот од апаратот на позиција „I“ и оставете ја правосмукалката да работи околу 10 секунди со затворен отвор за цревото за вшмукување.

Ако капацитетот на вшмукување сеуште е мален и после тоа, извадете го филтерот и маханички исчистете го или сменете го.

За одредено користење на апаратот, како што е вшмукување на течности, се препорачува да се исклучи системот за автоматско чистење на филтерот. За детали, погледнете во делот Вклучување на машината.

Контрола на протокот


⚠ Претпазливо

Проверете дали сите филтри се тука и дали се правилно монтирани.

Апаратот е снабден со систем за контрола на брзината на протокот на воздух и на состојбата на филтерот за класа на прашина (H*). Пред вшмукување прашина со гранични вредности за максимална концентрација на работното место, треба да се провери контролната на протокот на воздух.

За да го намалите протокот на воздух, држете го затворено цревото за вшмукување кога работи моторот. После околу една секунда ќе започне да свети LED-индикаторот на контролниот панел. После неколку секунди се отгласува звучен предупредувачки сигнал.

Прилагодете го подесувањето на дијаметарот од цревото за вшмукување според постоечкиот дијаметар од цревото.

 Кога ќе светне LED-индикаторот, брзината на протокот на воздух е помала од 20 m/s.

- Проверете дали се полни резервоарот за прашина или филтер торбата.
- Проверете дали се намалил протокот на воздух во цревото за вшмукување, во млазницата или во филтерот.

Анти-статичко поврзување

Претпазливо

Апаратот е снабден со анти-статички систем за празнење на статичкиот електрицитет, кој се формира при вшмукување на прашина.

Анти-статичкиот систем се наоѓа во предната страна на горниот дел од моторот и претставува заземјен проводник кон влезната врска од резервоарот. За правилно функционирање на апаратот се препорачува да се користи електроспроводно или анти-статичко вшмукувательно црево. При користење на опционална торба за еднократна употреба, внимавајте таа да не и смета на анти-статичката клема.

Филтер за ладен воздух

За да се заштити електрониката и моторот, апаратот е снабден со дифузор за ладен воздух. Дифузорот за ладен воздух треба редовно да се чисти.

Во области со висока концентрација на фина прашина во околниот воздух, се препорачува апаратот да биде снабден со дополнителен кертриџ за филтрирање на ладниот воздух, за да не се наталожи прашиката во воздушните канали и во моторот. Поврзете се со вашиот локален дистрибутер.

Претпазливо

Ако филтерот за ладен воздух е запушен со прашина, може да се активира заштитниот прекинувач за преоптоварување на моторот. Во тој случај исклучете го апаратот, исчистете го филтерот за ладен воздух и оставете го апаратот да се излади околу 5 минути.

Влажно вшмукување

Претпазливо

Апаратот е снабден со пловак кој го исклучува протокот на воздух низ апаратот, тогаш кога нивото на течност го постигне својот максимум.

Во тој случај, исклучете го апаратот. Извлекете го приклучокот и испразнете го резервоарот. Вшмукувајте течности само тогаш кога се поставени пловакот и филтерот.

Вшмукување на течности

- Не вшмукувајте запаливи течности.
- Пред вшмукување течности, секогаш вадете ја филтер торбата или торбата за еднократна употреба и проверувајте дали системот од пловакот правилно функционира.
- При формирање на пена, веднаш прекинете со работење и испразнете го резервоарот.
- Редовно чистете го системот од пловакот и проверувајте го за оштетувања. Пред празнење на резервоарот, извлекете го приклучокот од штекерот. Извадете го цревото од влезниот отвор. Отворете го затвораот врз предната страна од горниот дел од моторот, со вадење на долниот дел. Отстранете го горниот дел на моторот од резервоарот. После секое влажно вшмукување секогаш празнете го резервоарот и чистете го, како и системот од пловакот.

Испразнете го резервоарот така што ќе го навалите наизад или настрана. Иструете ја течноста во сад кој е поставен на дното.

Повторно поставете го горниот дел од моторот врз резервоарот. Причврстете го горниот дел од моторот со затвораот.

Наглите движења со апаратот можат погрешно да го активираат системот од пловакот. Во тој случај исклучете го апаратот и почекајте 3 секунди за да се смири системот. Потоа пуштете го апаратот повторно да работи.

Вшмукување на суви материи

Претпазливо

Вшмукување на материи кои се штетни за околината.

Кога се вшмукуваат такви материи, тоа може да значи опасност за околината.

- Внимателно исфрлувајте ги вшмуканите материи.

Пред празнење на суви вшмукани материи, извлекете го приклучокот од штекерот. Извадете го цревото за вшмукување од апаратот и затворете го капакот од доводот на влезот од цревото, за да спречите распрскување на штетната прашина. Отворете го затвораот врз предната страна од горниот дел од моторот, со вадење на долниот дел. Отстранете го горниот дел на моторот од резервоарот.

Главен филтер: Проверете го филтерот. За да го исчистите филтерот, исчеткајте го или измиете го. Пред користење оставете го да се исуши.

Торба за прашина: Проверете до кој степен е полна. Ако торбата е полна, сменете ја. Отстранете ја старата торба. Нова торба се поставува така што го поставувае хартиениот дел со гумената мембрана врз влезниот отвор од цревото. Осигурајте се да ја притиснете гумената мембрана врз задебелувањето од влезниот отвор.

Филтер торба за безбедност: Проверете до кој степен е полна. Ако торбата е полна, сменете ја. При отстранување на старата торба, носете маска и заштитна облека. Внимателно извадете ја спојката од филтер торбата од грлото на влезниот отвор. Затворете ја спојката од филтер торбата со помош на лизгачот. Внимателно исфрлувајте ги вшмуканите материи.

После празнење: Повторно поставете го горниот дел од моторот врз резервоарот и причврстете го со затвораот. При суво вшмукување, во апаратот секогаш треба да има филтер. Капацитетот на вшмукување на апаратот зависи од големината и квалитетот на филтерот и на торбата за прашина. Поради тоа секогаш користете оригинални филтри и торби за прашина.

ПОСЛЕ КОРИСТЕЊЕ НА АПАРАТОТ

После користење

После вшмукување на опасна прашина, затворете го капакот од доводот на влезот од цревото и исчистете ги внатрешните површини од апаратот. Кога не се користи апаратот, секогаш вадете го приклучокот од штекерот. Намотајте го кабелот така што ќе започнете од кај апаратот. Кабелот за напојување може да се намота околу горниот дел од моторот или околу резервоарот. Некои варијанти од апаратот се снабдени со простор за складирање на додатоци.

Транспорт

- Пред транспортирање на апаратот, сите затворачи треба да се затворат.
- Не го навалувајте апаратот, ако во валкиниот резервоар има течност.
- Не користете кука од дигалка за кревање на апаратот.
- Не го кревајте апаратот за рачката.

Складирање

Претпазливо

Складирајте го апаратот на суво место, заштитено од дожд и мрзнење. Овој апарат треба да се складира на затворено.

Складирање на додатоците

За транспорт во близина и складирање на додатоците, од страните на апаратот има шини, на кои можат да се причврстат додатоците со помош на ленти и слично. Еластичната лента и куката на задниот дел од апаратот се наменети за поставување на додатоците за вшмукување и кабелот за напојување. За инструкции, погледнете го краткото упатство за употреба.

Кон апаратот опционално може да се монтира плоча адаптер*) со систем за причврстување, за таму кон две или кон четири точки да се причврсти сад за складирање на додатоци.

Пред монтажа на плочата адаптер, извадете го приклучокот.

Претпазливо

Не го подигнувајте апаратот за плочата адаптер, кон која не е монтиран сад за складирање. При користење на сад за складирање, прилагодувајте се со тежината и со рамнотежата на апаратот. Максималната тежина на садот за складирање е 30 kg.

Рециклирање на апаратот

Исфрлете го стариот апарат кој не се користи.

1. Исклучете го апаратот од електричната мрежа.

2. Пресечете го кабелот за напојување.

3. Не ги исфрлувајте електрични апарати како кујнски отпадоци.



Во согласност со Директивата од ЕУ 2012/19/ЕО за користени електрични и електронски апарати, апаратите со електрични и електронски делови треба да се исфрлуваат одделно и еколошки да се рециклираат.

ОДРЖУВАЊЕ

Редовно одржување и проверки

Редовното одржување и проверки на апаратот треба да се врши од страна на за тоа стручни лица, со почитување на соодветните одредби. Најповеќе треба редовно да се проверуваат заштитниот проводник, отпорноста на изолацијата и состојбата на кабелот за напојување.

При дефект, апаратот ТРЕБА да биде повлечен од употреба и целосно да се провери и поправи од страна на овластен сервисен техничар.

Најмалку еднаш годишно, техничар од фирмата Milwaukee или лице кое е овластено за тоа, треба да спроведе технички преглед, вклучувајќи проверка на филтрите, херметичност и механизмот за контрола. За апарати за класа на прашина H, еднаш годишно треба да се направи проверка за ефикасност на филтерот. Треба да се смени филтерот ако неговата ефикасност не одговара на барањата за класа на прашина C.

Одржување

Пред да се започне со одржување, секогаш вадете го приклучокот. Пред да го користите апаратот, осигурајте се дали напонот и фреквенцијата одговараат со податоците од натписната табличка.

Апаратот е наменет за непрекинато интензивно работење. Филтрите за прашина треба да се менуваат во зависност од времетраењето на работењето. Одржувајте го резервоарот чист. За таа цел користете сува крпа и мала количина спреј за полирање.

При одржување и чистење, внимавајте да не настане опасност за персоналот одговорен за одржувањето, а и за други лица.

Во областа за одржување

- Користете присилна вентилација со филтер
- Носете заштитна облека
- Чистете ја областа за одржување, така што да не попаднат опасни материи во околината.

ВНИМАНИЕ! Редовно го чистете ограничувачот за ниво на водата и го проверувајте за оштетувања.

Користете само Milwaukee додатоци и резервни делови. Доколку некои од компонентите кои не се опишани треба да бидат заменети, Ве молиме контактирајте ги сервисните агенти на Milwaukee (консултирајте ја листата на адреси).

При потреба може да се побара експлозивен цртеж на апаратот со наведување на машинскиот тип и шестоцифрениот број на табличката со учиниот или во Вашата корисничка служба или директно кај Techtronic Industries GmbH, Max-Eyth-Straße 10, 71364 Winnenden, Германија.

ЕК-ДЕКЛАРАЦИЈА ЗА СООБРАЗНОСТ

Како производител, изјавуваме под целосна одговорност дека „Техничките податоци“ подолу го опишуваат производот со сите релевантни одредби од регулативите 2011/65/EU (RoHS), 2014/30/EU, 2006/42/EU и се усогласени со следниве хармонизирани регулаторни документи:

EN 60335-1:2012+AC:2014+A11:2014+A13:2017
EN 60335-2-69:2012
EN 55014-1:2017+A11:2020
EN 55014-2:2015
EN 61000-3-2:2014
EN 61000-3-3:2013
EN IEC 63000:2018

Winnenden, 2020-12-01



Alexander Krug
Managing Director

Ополномоштен за составување на техничката документација.



Techtronic Industries GmbH
Max-Eyth-Straße 10
71364 Winnenden
Germany

EurAsian (Евроазиски) знак на конформитет.

СИМБОЛИ



ВНИМАНИЕ! ПРЕДУПРЕДУВАЊЕ! ОПАСНОСТ!



Секогаш кога преземате активности врз машината исклучете го кабелот од струјата.



Ве молиме пред да ја стартувате машината обрнете внимание на упатствата за употреба.



Не отстранувајте ја отпадната електрична и електронска опрема како несоортиран комунален отпад. Отпадната електрична и електронска опрема мора да се собира посебно.

Отпадните извори на светлина треба да се отстранат од опремата. Проверете кај вашиот локален орган или продавач за совети за рециклирање и место за собирање.

Во зависност од локалните регулативи, трговците на мало може да се обврзани бесплатно да ја преземаат отпадната електрична и електронска опрема.

Вашiot придонес за повторна употреба и рециклирање на отпадната електрична и електронска опрема помага да се намали побарувачката на суровини.

Отпадната електрична и електронска опрема содржи вредни материјали за рециклирање, кои може негативно да влијаат на животната средина и на здравјето на луѓето доколку не се отстранат на еколошки компатибилен начин.

Избришете ги личните податоци од отпадната опрема, доколку ги има.



Класа на прашина M (IEC 60335-2-69). Кон оваа класа на прашина се однесува прашиката со вредност MAK1) > 1 mg/m³.



Европска ознака за сообразност



Британска ознака за сообразност



Regulatory Compliance Mark (RCM). Производот ги исполнува важечките прописи.



Украинска ознака за сообразност



Евроазиска ознака за сообразност

ТЕХНІЧНІ ХАРАКТЕРИСТИКИ		СИСТЕМА ВСМОКТУВАННЯ	
Номер виробу	AS-30 MAC.....	4587 95 02.....	4588 05 02.....
AS-42 MAC.....	4588 15 02.....	000001-999999..	000001-999999..
AS-42 MAC.....	000001-999999..	000001-999999..	000001-999999..
Напруга.....	230 V.....	110 V.....	220-240 V.....
Частота мережі.....	50 Hz.....	50 Hz.....	50-60 Hz.....
Запобіжний пристрій.....	16 A.....	25 A.....	10 A.....
Клас захисту.....	I.....	I.....	I.....
Ступінь захисту.....	IP X4.....	IP X4.....	IP X4.....
Загальна споживана потужність	AS-30 MAC.....	2400 W.....	1000 W.....
AS-42 MAC.....	2400 W.....		2300 W.....
Потужність МЕК.....	1200 W.....	1000 W.....	1200 W.....
Потік повітря	AS-30 MAC.....	270 m³/h.....	252 m³/h.....
AS-42 MAC.....	270 m³/h.....		270 m³/h.....
Вакуум.....	250 hPa.....	230 hPa.....	250 hPa.....
Рівень звукового тиску.....	67 dB(A).....	67 dB(A).....	67 dB(A).....
похибка K =.....	2 dB(A).....	2 dB(A).....	2 dB(A).....
Значення вібрації.....	< 2,5 m/s².....	< 2,5 m/s².....	< 2,5 m/s².....
Об'єм ємності для бруду	AS-30 MAC.....	30 l.....	30 l.....
AS-42 MAC.....	42 l.....		42 l.....
Штепсельна розетка пристрою макс.....	2400 W.....	1750 W.....	1100 W.....
Діаметр всмоктувального шлангу.....	ø 36 mm.....	ø 36 mm.....	ø 36 mm.....
Вага згідно з процедурою EPTA 01/2014	AS-30 MAC.....	14,5 kg.....	14,5 kg.....
AS-42 MAC.....	16,0 kg.....		16,0 kg.....
Мережевий кабель.....	H05RR-F3G1,5.....	H07BQ-F3G2,5.....	H05RR-F3G1,5.....

ЕЛЕМЕНТИ СИСТЕМИ КЕРУВАННЯ

1. Налаштування діаметра шланга
2. Штекерний роз'єм для приладдя
3. Запір
4. Впускний штуцер
5. Ємність
6. Кошіцата
7. Гак для шлангу
8. Ручка
9. Відділення для приладдя
10. Регулятор швидкості
11. Вимикач

⚠️ ПОПЕРЕДЖЕННЯ! Прочитайте всі вказівки з техніки безпеки та інструкції. Упущення при дотриманні вказівок з техніки безпеки та інструкцій можуть призвести до ураження електричним струмом, пожежі та/або тяжких травм. Зберігайте всі вказівки з техніки безпеки та інструкції на майбутнє.

⚠️ СПЕЦІАЛЬНІ ВКАЗІВКИ З ТЕХНІКИ БЕЗПЕКИ

Інструкція з експлуатації

Пристрій повинен

- використовуватись тільки тими особами, які обізнані з правильним застосуванням та яким виразно доручено його обслуговувати;
- експлуатуватись тільки під наглядом.
- Цим пристроєм не повинні користуватись особи (включаючи дітей) з фізичними чи психічними вадами або які не мають достатнього досвіду та знань.
- За дітьми потрібно наглядати, аби бути впевненими, що вони не граються з пристроєм.
- Не застосовувати сумнівні робочі методи.
- Ніколи не використовуйте пристрій без фільтру.
- Вимкнути пристрій та витягти з мережі вилку у таких випадках:
 - перед очищенням або технічним обслуговуванням;
 - перед заміною деталей;
 - перед змінами в пристрої;
 - якщо збивається піна або виділяється рідина.

Разом з цією інструкцією та правилами попередження нещасних випадків у конкретній країні також необхідно дотримуватись правил техніки безпеки та відповідального користування.

Персонал, який обслуговує пристрій, перед початком роботи необхідно сповістити про:

- поведіння з пристроєм;
- безпеку, яка походить від всмоктуваного матеріалу;
- безпечне видалення всмоктуваного матеріалу.

Цільове призначення та належне використання

Цей пересувний пілосос був сконструйований, розроблений та ретельно перевірений, аби він працював ефективно та надійно, якщо правильно виконувати його технічне обслуговування та користуватись ним згідно з наступними інструкціями.

Цей пристрій придатний виключно для комерційного використання, наприклад, в готелях, школах, лікарнях, фабриках, магазинах, офісах або службі прокату.

Пристрій придатний також для промислового використання, як-то на фабриках, будівельних майданчиках та в майстернях.

Нещасні випадки з причини незарядженого використання може відвернути тільки користувач.

ПРОЧИТАТИ УСІ ВКАЗІВКИ З БЕЗПЕКИ ТА ЇХ ДОТРИМУВАТИСЬ.

Будь-яке інше застосування вважається використанням не за призначенням. Виробник не несе жодної відповідальності за збитки внаслідок такого використання. Ризику за таке використання зазнає сам користувач. Використання за призначенням включає в себе правильну експлуатацію та регулярне технічне обслуговування та ремонт відповідно до інструкції виробника.

Повітряний потік в запобіжній системі вакуумного тиску повинен точно контролюватися, щоб досягти у всмоктувальному шлангу мінімальної швидкості повітря $V_{min} = 20$ м/с.

Наліпка на машині з попереджувальними написами містить такі застереження: Цей пристрій вміщує небезпечний для здоров'я пил. Випороження та роботи з технічного обслуговування, включаючи вимання пілосбірника, повинні виконуватись лише особами, що мають на це повноваження і які до того ж носять відповідний захисний одяг. Експлуатація повинна відбуватись лише у разі, якщо перед тим повністю змонтована та перевірена фільтрувальна установка.

При застосуванні піловловлювачів потрібно звернути увагу на достатню кратність повітряного обміну, якщо повітря, що виходить з пілососу, вивувається у приміщення. Необхідно дотримуватись чинних у конкретній країні норм.

Для пристроїв з класом чистоти виробничих приміщень М (з типовим позначенням -2M) має силу таке:

сухий, негорючий пил, негорючі рідини, деревний пил та шкідливий для здоров'я пил зі значеннями гранично допустимої концентрації 1) > 0,1 мг/м³



Клас чистоти М (IEC 60335-2-69). До цього класу чистоти належить пил зі значеннями гранично допустимої концентрації 1) > 0,1 мг/м³, а також деревний пил.

Пилососи цього класу перевіряються як пристрій в цілому. Максимальний ступінь пропускання становить 0,1 %, утилізація мусить здійснюватись без утворення пилу.

При застосуванні піловловлювачів потрібно звернути увагу на достатню кратність повітряного обміну М, якщо повітря, що виходить з пілососу, вивувається у приміщення. Необхідно дотримуватись чинних у конкретній країні норм.

Підключення до електромережі

- Ми рекомендуємо підключення пілососа через автоматичний запобіжний вимикач, що діє за появи струму витікання.
- Електричні деталі (розетки, вилки, з'єднання та подовжувальний кабель) розміщені таким чином, щоб дотримувався клас захисту.
- Підключення та з'єднання силових кабелів та подовжувальних кабелів мусять бути водонепроникними.

Подовжувальний кабель

Застосовувати лише подовжувальний кабель з вказаними виробником технічними вимогами або класом вище.

При використанні подовжувальних кабелів з мінімальним діаметром дотримуватись:

Довжина кабелю	Переріз кабелю	
	< 16 A	< 25 A
< 20 m	1,5 mm²	2,5 mm²
20 - 50 m	2,5 mm²	4,0 mm²

Важливі застереження

⚠️ ПОПЕРЕДЖЕННЯ!

Щоб зменшити небезпеку пожежі, удару струмом або травмування, прочитайте перед користуванням усі вказівки з безпеки, зверніть увагу на символи та дотримуйтеся їх. Цей пристрій сконструйований таким чином, що він безпечний, якщо використовується для вказаних робіт з прибирання. При пошкодженні електричних або механічних деталей пристрій чи приладдя повинні ремонтуватися в майстерні з кваліфікованим персоналом або у виробника, перш ніж пристрій знову буде використовуватись, щоб уникнути подальших пошкоджень пристрою та травмування користувачів.

Не відходити від пристрою, коли він підключений. Якщо пристроєм не користуються та перед роботами з технічного обслуговування витягти вилку з мережі.

Не користуватись пристроєм, якщо кабель для підведення живлення або мережева вилка пошкоджені. Коли потрібно витягти вилку з розетки, то тримати за вилку, а не за кабель. Не хапатись за вилку або пристрій мокрими руками. Перед тим як витягти вилку з мережі, вимкнути пілосос.

Пристрій не тягнути за собою за кабель та не переносити його за кабель. Не використовувати кабель як ручку. Слідкувати за тим, щоб кабель не затискався або не тягнувся через гострі кути або крайки. Не переїжджати пристроєм через кабель. Слідкувати за тим, щоб кабель не торкався гарячих поверхонь.

Не тримати волосся, вільні деталі одягу та частини тіла поблизу отворів або рухомих деталей пристрою. Не користуватись пристроєм, якщо один з отворів заблокований та не вставляти в отвори сторонні предмети. Тримати отвори вільними від пилу, ниток, волосся та інших матеріалів, що можуть затримувати повітряний потік.

Не використовувати ззовні за низьких температур.

Не всмоктувати займисті або горючі рідини, як-то бензин. Не використовувати на ділянках, де можуть бути присутні такі рідини.

У жодному разі не всмоктувати предмети, що димлять або палають (наприклад, цигарки, сірники, гарячий попіл).

При прибиранні на сходах бути особливо обережним.

Користуватись лише тоді, коли вставлені фільтри.

Якщо пристрій функціонує неправильно, він впав або пошкоджений, якщо він стояв на вулиці або потрапив до води, його необхідно віддати до сервісної майстерні або продавцю.

При утворенні піни або виділенні рідини пристрій негайно вимкнути.

Пристрій не повинен використовуватись як водяний насос. Пристрій придатний для всмоктування суміші повітря та води.

Пристрій потрібно під'єднувати до належним чином заземленого гнізда підключення до мережі. Розетка та подовжувальний кабель повинні з'єднуватись через працездатний захисний дріт.

На робочому місці забезпечити достатню вентиляцію.

Не використовувати пристрій як підніжку або драбину. При цьому пристрій може перекинутись та пошкодитись. Небезпека травмування.

Штепсельну розетку на пристрої використовувати лише для цілей, зазначених в інструкції.

ВКАЗІВКИ НА НЕБЕЗПЕКУ

Електричні деталі

⚠ НЕБЕЗПЕКА

Верхня частина пристрою містить деталі, що знаходяться під струмом.

Контакт з деталями, які знаходяться під струмом, може викликати важкі чи навіть смертельні травми.

Ніколи не бризкати водою на верхню частину пристрою.

⚠ НЕБЕЗПЕКА

Удар струмом через дефектний силовий кабель.

Контакт з дефектним силовим кабелем може викликати важкі чи навіть смертельні травми.

- Не пошкоджувати силовий кабель (не навантажувати, не тягнути та не згинати).
- Регулярно перевіряти, чи не пошкоджений силовий кабель або чи немає ознак старіння.
- Якщо електричний кабель пошкоджений, то його потрібно замінити в авторизованого дилера компанії Milwaukee або в іншої кваліфікованої особи, щоб уникнути небезпеки.
- У жодному разі не обмотувати силовий кабель навколо пальця або іншої частини тіла.

Небезпечний пил

⚠ НЕБЕЗПЕКА

Небезпечні речовини.

Всмоктування небезпечних речовин може викликати важкі чи навіть смертельні травми.

- За допомогою цього пристрою не можуть вбиратись такі речовини:
- гарячі матеріали (запалені цигарки, тліючий попіл тощо);
- займисті, вибухонебезпечні або агресивні рідини (наприклад, бензин, розчинники, кислоти, луги тощо);
- займистий, вибухонебезпечний пил (наприклад, магнієвий або алюмінієвий пил тощо).

Запасні частини та приладдя

⚠ Обережно

Запасні частини та приладдя.

Використання неоригінальних запасних частин та приладдя може зашкодити безпеці пристрою.

Застосовувати тільки оригінальні запасні частини та приладдя компанії Milwaukee. Запасні частини, які мають значення для безпечної роботи користувача та функціонування пристрою, перераховані далі:

Опис.	№ для замовлення
Плаский фільтр PTFE, 1 шт.	4932 4596 87
Волокняний фільтр-мішок, 5 шт.	4932 459689

Мішок для утилізації, 5 шт.	4932 4596 90
Повітряний фільтр для системи охолодження двигуна, 1 шт.	4932 4596 88

Вибухонебезпечно та займіть навколишнє середовище

⚠ Обережно

Цей пристрій не придатний для використання у вибухонебезпечному та займистому навколишньому середовищі або в такому оточенні, де може виникнути така небезпека внаслідок легких рідин або займистих газів або випарів.

ВИКОРИСТАННЯ ЗА ПРИЗНАЧЕННЯМ

Цей пересувний пілосос був сконструйований, розроблений та ретельно перевірений, аби він працював ефективно та надійно, якщо правильно виконувати його технічне обслуговування та користуватись ним згідно з наступними інструкціями.

Цей пристрій придатний виключно для комерційного використання, наприклад, в готелях, школах, лікарнях, фабриках, магазинах, офісах або службі прокату.

Пристрій придатний також для промислового використання, як-то на фабриках, будівельних майданчиках та в майстернях.

Нещасні випадки з причини незарядженого використання може відвернути тільки користувач.

Пристрій призначений для відсмоктування сухого, не горючого пилу та рідин.

Цей прилад можна використовувати тільки за призначенням так, як вказано в цьому документі.

ОБСЛУГОВУВАННЯ ТА ЕКСПЛУАТАЦІЯ

⚠ Обережно

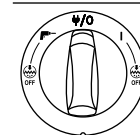
Пошкодження внаслідок неправильної напруги в мережі.

Якщо пристрій живиться від мережі з неправильно напругою, то він може бути пошкоджений.

- Зверніть увагу на те, щоб вказана на типовій таблиці напруга збігалась з напругою в мережі.


Запуск та обслуговування пристрою

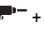
Переконайтесь, що вимикач встановлений на ВИМК. (в положенні 0). Перевірити, щоб в пристрій були вставлені відповідні фільтри. Потім приєднати всмоктувальний шланг до всмоктувального отвору, вдавлюючи шланг всередину, поки він не стане міцно у впускному штуцері. Потім з'єднати обидві трубки за допомогою руків'я шлангу. Покрутити трубки, щоб упевнитись, що вони з'єднані міцно. На трубку встановити відповідну насадку. Вибірайте насадку відповідно до матеріалу, який потрібно всмоктувати. Якщо пристрій використовується для всмоктування пилу у поєднанні з обладнанням, яке створює пил, то кінець шлангу необхідно поєднати з відповідним адаптером. Звернути увагу на те, щоб налаштування діаметру шланга відповідало фактичному діаметру. Вставити вилку до відповідної розетки. Поставте вимикач у положення 1, щоб запустити двигун.




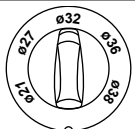
Положення вимикача 1: Увімкнути пристрій
Положення вимикача 0: Пристрій вимкнути.

Гніздо постійного струму Положення вимикача 1: Налаштований режим автоматичного увімкнення/вимкнення.

Положення вимикача 1+  Вимк.: Увімкнення пристрою з відключеною функцією автоматичного очищення фільтрів

Положення вимикача 1+  Вимк.: Активовані режим автоматичного увімкнення/вимкнення при відключеній функції автоматичного очищення фільтрів. Керування швидкістю за допомогою окремого поворотного вимикача.

Діаметр шлангу повинен збігатися з налаштуванням для діаметру шлангу.

	
ø21	ø21
ø27	ø27
ø32	ø32
ø36	ø36
ø38	ø38

Автоматичне увімкнення/вимкнення для електроінструментів*)


⚠ Обережно

Штекерний роз'єм для приладдя.

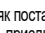
Штекерний роз'єм для приладдя призначений для додаткового обладнання з електричним приводом, детальніше див. в «Технічних характеристиках».

- Перед тим, як приєднати інструмент з приладдя, пілосос та інструмент мусять бути вимкненими.
- Прочитати інструкцію з експлуатації та вказівки з безпеки для інструменту з приладдя та дотримуватись їх.

Пристрій має вбудовану, заземлену розетку. Туди можна підключити зовнішній додатковий пристрій. Якщо вимикач стоїть в положенні, то розетка знаходиться постійно під струмом, тобто пристрій може використовуватись як подовжувальний кабель.

В положенні  пілосос може вимкнутись та вимкнутись через приєднаний електроінструмент. Пил тоді може всмоктуватись безпосередньо там, де він виникає. Підключатись повинно лише дозволене обладнання, що утворює пил.

Максимально припустима споживана потужність підключеного пристрою вказана в розділі «Технічні характеристики».

Перед тим, як поставити вимикач в положення , необхідно впевнитись, що пристрій, приєднаний через штекерний роз'єм для приладдя, вимкнений.

Auto-Clear (система автоматичного очищення)

Пристрій має систему для автоматичного очищення фільтрів, Auto-Clear. Під час роботи регулярно виконується автоматичне очищення фільтрів, щоб завжди забезпечувалась оптимальна потужність всмоктування.

За умов застосування, коли пилу особливо багато або потужність всмоктування послаблена іншими обставинами, рекомендується додаткове очищення фільтрів вручну.

- Вимкнути пристрій
- Отвір для насадки або всмоктувального шланга закрити долонею.
- Вимикач пристрою перевести в положення «I» та дати пілососу попрацювати блз. 10 с при закритому отворі для всмоктувального шланга. Якщо потужність всмоктування навіть після цього ще знижена, то вийняти фільтр та очистити його механічним способом або замінити фільтр.

В певних сферах застосування, як-то вбирання рідин, рекомендується відключити систему автоматичного очищення фільтрів. Подробичі див. у розділі «Вмикання машини».

Контроль об'ємного потоку

⚠ Обережно

Перевірити, чи всі фільтри є в наявності та правильно змонтовані.

Пристрій має систему контролю швидкості повітряного потоку та стану фільтра класу чистоти (H⁺). Перед всмоктуванням пилу при граничних значеннях максимальної концентрації на робочому місці необхідно перевірити систему контролю об'ємного потоку.

Якщо працює двигун, то утримувати всмоктувальний шланг закритим, щоб зменшити повітряний потік. Приблизно через секунду загоряється світлодіодна індикація на пульті управління. Ще через кілька секунд чути звуковий попереджувальний сигнал.

Налаштувати діаметр всмоктувального шланга відповідно до фактичного діаметра.

Якщо спалахне світлодіодна індикація, то швидкість повітряного потоку менша за 20 м/с.

- Перевірити, чи повні ємність або фільтр-мішок.
- Перевірити, чи зменшений повітряний потік у всмоктувальному шлангу, насадці або фільтрі.

Антистатичне з'єднання

Обережно

Пристрій має антистатичну систему, щоб знімати статичний електричний заряд, який утворюється при ввібранні пилу.

Антистатична система знаходиться спереду в верхній частині двигуна та утворює заземлення до вхідного патрубку ємності. Для бездоганного функціонування рекомендується застосовувати всмоктувального шлангу, що пропускає струм, або антистатичного шлангу. При використанні додаткового мішка для утилізації звернути увагу на те, щоб він не зашкодив антистатичному затискану.

Фільтр холодного повітря

Щоб захистити електроніку та двигун, пристрій обладнаний дифузором холодного повітря. Дифузор холодного повітря потрібно регулярно очищувати.

У місцях з високою концентрацією дрібного пилу в навколишньому повітрі рекомендується обладнувати пристрій додатковим патроном для фільтрування холодного повітря, щоб пил не осідав у повітряних каналах та двигуні. Звертайтеся до свого місцевого дистриб'ютора.

Обережно

Якщо фільтр холодного повітря засмічений пилом, може спрацювати вимикач, що захищає двигун від перевантаження. У такому випадку вимкнути пристрій, очистити фільтр холодного повітря та дати пристрою охолонути приблизно 5 хвилин.

Вологе всмоктування

Обережно

Пристрій має поплавцеву систему, яка відключає повітряний потік через пристрій, коли досягнутий максимальний рівень рідини.

У цьому випадку вимкнути пристрій. Витягти вилку з мережі та спорозжити ємність. Рідину ввібрати тільки тоді, коли вставлені поплавець та фільтр.

Всмоктування рідини

- Не всмоктувати займість рідини.
- Перед всмоктуванням рідини завжди виймати фільтр-мішок та мішок для утилізації та перевіряти, чи правильно функціонує поплавець система.
- При утворенні піни негайно зупинити роботу та спорозжити бак.
- Регулярно очищати поплавець систему та перевіряти її на пошкодження.
- Перед спорозненням ємності необхідно вийняти вилку зі штепсельної розетки. Зняти шланг зі впускного штуцера. Розімкнути запір спереду верхньої частини двигуна, для цього витягти нижню частину. Зняти верхню частину двигуна з ємності. Після кожного вологого всмоктування завжди спорозновати ємність та очищувати її разом із поплавцевою системою.

Спорозжити ємність, перекинувши її назад або вбік. Злити рідину в стік на підлозі або в щось подібне.

Знову поставити верхню частину двигуна на ємність. Верхню частину двигуна закріпити запором.

Різкі рухи можуть викликати помилкове спрацювання поплавцевої системи. У цьому випадку вимкнути пристрій та зачекати три секунди, щоб система могла повернутися в початкове положення. Після цього знову запустити пристрій.

Всмоктування сухих речовин

Обережно

Всмоктування речовин, що шкодять довкіллю.

Якщо всмоктуються такі речовини, це може означати загрозу для довкілля.

- Всмоктаний матеріал утилізувати згідно з приписами.
- Перед спорозненням після сухого всмоктування необхідно вийняти вилку зі штепсельної розетки. Зняти всмоктувальний шланг з пристрою та закрити впускну заслінку, щоб запобігти розповсюдженню шкідливого пилу.

запір спереду верхньої частини двигуна, для цього витягти нижню частину. Зняти верхню частину двигуна з ємності.

Основний фільтр: Перевірити фільтр. Для очищення фільтра почистити його щіткою або промити. Потім перед застосуванням дати йому висохнути.

Мішок для пилу: Перевірити, наскільки він заповнений. Якщо він повний, то мішок замінити. Старий мішок прибрати. Новий мішок вставляється шляхом встановлення паперової частини разом з гумовою мембраною на впускний отвір для шлангу. Звернути увагу на те, щоб гумова мембрана проходила над потовщенням на впускному штуцері.

Захисний фільтр-мішок: Перевірити, наскільки він заповнений. Якщо він повний, то мішок замінити. При видавленні старого мішка носити маску та захисний одяг. Обережно зняти з'єднувальну муфту фільтра-мішка з впускного штуцера. Закрити муфту засувкою. Всмоктаний матеріал утилізувати згідно з приписами.

Після спорознення: Верхню частину двигуна знову поставити на ємність та закріпити запором. При сухому всмоктуванні фільтр повинен завжди бути в пристрої. Потужність всмоктування пристрою залежить від розміру та якості фільтра та мішка для пилу. Тому завжди застосовувати оригінальні фільтр та мішок для пилу.

ПІСЛЯ КОРИСТУВАННЯ ПРИСТРОЄМ

Після користування

Після ввібрання шкідливого пилу закрити впускну засувку та очистити зовнішню поверхню пристрою. Завжди витягати вилку з мережі, якщо пристрій не використовується. Змотати кабель, починаючи від пристрою. Силовий кабель можна змотати навкруги верхньої частини двигуна або ємності. Деякі моделі мають відділення для зберігання деталей приладдя.

Транспортування

- Перед транспортуванням пристрою необхідно закрити всі запири.
- Не перекадати пристрій, якщо в ємності для бруду знаходиться рідина.
- Не застосовувати крановий гак, щоб підняти пристрій.
- Не піднімати пристрій за ручку

Зберігання

Обережно

Пристрій зберігати в сухому, захищеному від дощу та морозу місці. Цей пристрій повинен зберігатися всередині будівлі.

Зберігання деталей приладдя

Щоб полегшити транспортування та зберігання приладдя, збоку на пристрої знаходяться рейки, на яких можна закріпити приладдя ремнями або чимось подібним. Пружний ремінь та гак на зворотньому боці пристрою служать для кріплення всмоктувального шлангу та мережевого кабелю. Інструкцію див. «Коротка інструкція».

Додатково на пристрої за допомогою кріпильної системи може монтуватися проміжна пластина¹⁾, щоб закріпити в двох або чотирьох точках контейнер для зберігання.

Перед монтажем проміжної пластини витягнути вилку з мережі.

Обережно

Не піднімати пристрій за проміжну пластину, не змонтувавши контейнер для зберігання. При використанні контейнера для зберігання слідкувати за вагою та рівновагою пристрою. Найбільша вага контейнера для зберігання становить 30 кг.

Утилізація пристрою

Знятий з експлуатації пристрій зробити непридатним для використання.

- Від'єднати пристрій від мережі.
- Розрізати силовий кабель.
- Електричне обладнання не утилізувати разом з побутовим сміттям.



Відповідно до директиви ЄС 2012/19/EG для використаного електричного та електронного обладнання пристрої з електричними та електронними деталями повинні утилізуватися окремо та перероблятися без шкоди для екології.

ТЕХНІЧНЕ ОБСЛУГОВУВАННЯ

Регулярне технічне обслуговування та огляд

Регулярне технічне обслуговування та огляд пристрою повинні виконуватися особами з відповідною кваліфікацією при дотриманні чинних норм. Зокрема, регулярно повинні перевірятися захисний дріт, опір ізоляції та стан з'єднувального кабелю.

При пошкодженнях пристрій МУСИТЬ бути виведений з експлуатації та повністю перевірений та відремонтований спеціалістами авторизованої сервісної служби.

Щонайменше раз на рік техніком компанії Milwaukee або проінструктованою особою повинен виконуватися технічний огляд, при якому перевіряються також фільтри, герметичність та механізми регулювання. У випадку пристроїв класу чистоти H щорічно потрібно контролювати дію фільтрів. Якщо ефективність фільтра не відповідає вимогам класу чистоти C, то його потрібно замінити.

Технічне обслуговування

Перед роботами з технічного обслуговування завжди витягти вилку з мережі. Перед користуванням пристроєм звернути увагу на те, щоб напруга та частота мережі збігалися з даними на типовій табличці.

Пристрій сконструйований для постійної експлуатації за важких умов. Залежно від тривалості роботи потрібно замінити фільтри для пилу. Тримати ємність в чистоті. Для цього використовувати суху серветку та трохи аерозольного поліролю.

Під час технічного обслуговування та очищення пирососа прослідкувати за тим, щоб не створювалась небезпека для технічного персоналу та інших осіб.

У зоні технічного обслуговування

- Застосовувати примусову вентиляцію з фільтрами
- Носити захисний одяг
- Прибирати зону технічного обслуговування, щоб небезпечні речовини не могли потрапити до навколишнього середовища.

ОБЕРЕЖНО! Обмежувач рівня води слід регулярно очищати та перевіряти на предмет пошкодження.

Використовувати тільки комплектуючі та запчастини Milwaukee. Деталі, заміна яких не описується, замінювати тільки в відділі обслуговування клієнтів Milwaukee (зверніть увагу на брошуру „Гарантія / адреси сервісних центрів“).

У разі необхідності можна запросити креслення з зображенням вузлів машини в перспективному вигляді, для цього потрібно звернутися в ваш відділ обслуговування клієнтів або безпосередньо в Techtronic Industries GmbH, Max-Eyth-Straße 10, 71364 Winnenden, Німеччина, та вказати тип машини та шестизначний номер на фірмовій табличці з даними машини.

ДЕКЛАРАЦІЯ ЄС ПРО ВІДПОВІДНІСТЬ

Як виробник, ми заявляємо на власну відповідальність, що виріб, описаний у "Технічних даних", відповідає всім застосованим положенням директив 2011/65/EU (RoHS), 2014/30/EU, 2006/42/EG, та наступним гармонізованим нормативним документам:

EN 60335-1:2012+AC:2014+A11:2014+A13:2017
EN 60335-2-69:2012
EN 55014-1:2017+A11:2020
EN 55014-2:2015
EN 61000-3-2:2014
EN 61000-3-3:2013
EN IEC 63000:2018

Winnenden, 2020-12-01



Alexander Krug
Managing Director

Уповноважений із складання технічної документації.

Techtronic Industries GmbH
Max-Eyth-Straße 10
71364 Winnenden
Germany

СИМВОЛИ



УВАГА! ПОПЕРЕДЖЕННЯ! НЕБЕЗПЕЧНО!



Перед будь-якими роботами на машині витягнути штекер із штепсельної розетки.



Уважно прочитайте інструкцію з експлуатації перед введенням приладу в дію.



Не утилізуйте відпрацьоване електричне та електронне обладнання разом з побутовими відходами.

Відпрацьоване електричне та електронне обладнання необхідно збирати окремо. Відпрацьовані джерела світла повинні бути вилучені з обладнання. Зверніться до місцевих органів влади або роздрібною продавця за порадою щодо утилізації та пункту збору. Відповідно до місцевих постанов, роздрібною продавці можуть бути зобов'язані безкоштовно забирати назад відпрацьоване електричне та електронне обладнання.

Ваш внесок до повторного живання та переробки відпрацьованого електричного та електронного обладнання допомагає зменшити попит на сировину. Відпрацьоване електричне та електронне обладнання містить цінні матеріали, які можуть бути перероблені, та має негативний вплив на довкілля й здоров'я людей, якщо не буде утилізоване у безпечний для довкілля спосіб. Видаліть особисті дані з відпрацьованого обладнання, якщо такі є.



Клас чистоти M (IEC 60335-2-69). До цього класу чистоти належить пил зі значеннями гранично припустимої концентрації 1) > -1 мг/м³.



Європейський знак відповідності



Британський знак відповідності



Знак відповідності встановленим нормам (RCM). Продукт відповідає діючим нормам.



Український знак відповідності



Євразійський знак відповідності



وفقاً لتوجيهات الاتحاد الأوروبي EG/2012/19 للأجهزة الكهربائية والإلكترونية المستخدمة، يجب التخلص من الأجزاء الكهربائية والإلكترونية بشكل منفصل وإعادة تدويرها بنيتاً.

الصيانة

الفحص والصيانة الدورية

يجب أن يقوم أشخاص مؤهلون بالشكل الصحيح بصيانة وفحص الجهاز، مع مراعاة القواعد ذات الصلة. ويجب فحص الموصل الوقائي ومقاومة العزل وحالة كابل التوصيل بشكل منتظم على وجه الخصوص.

في حالة وجود أضرار يجب إيقاف تشغيل الجهاز، ثم فحصه بالكامل وإصلاحه على يد فني الخدمة المعتمد.

يجب أن يقوم فني تابع لشركة **Milwaukee** أو أي شخص مؤهل بإجراء الفحص الفني للجهاز مرة سنوياً على الأقل، والذي يقوم فيه بفحص المرشح والإحكام والبيات التحكم أيضاً. في الأجهزة ذات فئة الغبار H، يجب فحص فعالية المرشح مرة سنوياً على الأقل. إذا كانت فعالية المرشح لا تطابق متطلبات فئة الغبار C، يجب استبداله.

الصيانة

قبل القيام بأعمال الصيانة، أفضل مقيس الطاقة دائماً قبل استخدام الجهاز، يجب مراعاة توافق الجهد الكهربائي والتردد مع المعلومات الواردة على لوحة البيانات.

الجهاز مُصمم للتشغيل الشاق المستمر. يجب تبديل مرشح الغبار حسب فترة التشغيل. حافظ على نظافة الحاويات. للقيام بذلك، استخدم قطعة من الفماش الجاف والظليل من رذاذ التنظيف.

أثناء صيانة وتنظيف المكثفة الكهربائية، يجب مراعاة عدم تعريض موظفي الصيانة والأشخاص الآخرين للخطر.

في منطقة الصيانة

- استخدم تهوية أساسية مزودة بمرشح
- قم بارتداء ملابس واقية
- قم بتنظيف منطقة الصيانة، حتى لا تتدخل مواد ضارة إلى المنطقة المحيطة.

تحذير! قم بتنظيف محدد إشارة الماء بانتظام وبق الفحص عما إذا كان به أضرار.

استخدم فقط ملحقات ميلووكي وكذلك قطع غيار ميلووكي. إذا كانت المكونات التي يجب تغييرها غير منكورة، يرجى الاتصال بأحد عملاء صيانة ميلووكي (انظر قائمة عناوين الضمان/الصيانة الخاصة بنا).

عند الحاجة يمكن طلب رمز انفجار الجهاز بعد ذكر طراز الآلة والرقم السداسي المنكور على بطاقة طاقة الآلة لدى جهة خدمة العملاء أو مباشرة لدى شركة

Techtronic Industries GmbH
Max-Eyth-Straße 10
Winnenden 71364
ألمانيا

إقرار المطابقة وفقاً للوائح الاتحاد الأوروبي

بموجب هذا نقر نحن كشركة منتجة على مسؤوليتنا المفردة، أن المنتج الموصوف تحت "البيانات الفنية" يتطابق مع جميع التعليمات الهامة للمعايير

2011/65EU (RoHS), 2014/30/EU, 2006/42/EG

ومع مستندات التوافق المعياري التالية:

EN 60335-1:2012+AC:2014+A11:2014+A13:2017

EN 60335-2-69:2012

EN 55014-1:2017+A11:2020

EN 55014-2:2015

EN 61000-3-2:2014

EN 61000-3-3:2013

EN IEC 63000:2018

Winnenden, 2020-12-01



Alexander Krug
Managing Director

معمدة للمطابقة مع الملف الفني

Techtronic Industries GmbH

Max-Eyth-Straße 10

Winnenden 71364

Germany

زومرلا

تنبيه! تحذير! خطر!



افصل دائما القابس عن المقيس قبل تنفيذ أي عمل بالجهاز.

يرجى قراءة التعليمات بعناية قبل بدء تشغيل الجهاز.

يحظر التخلص من الأجهزة الكهربائية والإلكترونية القديمة سوياً مع القمامة المنزلية.

يجب جمع الأجهزة الكهربائية والإلكترونية القديمة والتخلص منها بشكل منفصل.

انزع المصباح من الأجهزة قبل التخلص منها.

الرجاء الاستفسار لدى الجهات الرسمية في المكان أو لدى التجار المتخصصين عن مواقع إعادة الاستغلال ومواقع الجمع.

وفقاً للوائح المحلية، قد يُطلب من تجار التجزئة استعادة المعدات الكهربائية والإلكترونية القديمة مجاناً.

ساهم في الحد من الحاجة إلى المواد الخام عن طريق إعادة استخدام نفايات المعدات الكهربائية والإلكترونية الخاصة بك وإعادة تدويرها.

تحتوي الأجهزة الكهربائية والإلكترونية القديمة على مواد قيمة وقابلة لإعادة التدوير يمكن أن يكون لها آثار سلبية على البيئة وصحتك في حالة عدم التخلص منها على نحو يتماشى مع البيئة.

قبل التخلص قم بمحو البيانات الشخصية قدر الإمكان على جهازك القديم.



فئة الغبار M (معياري اللجنة الكهربائية الدولية 96-2-53306). تضم فئة الغبار هذه الغبار الذي تكون قيم الحد الأقصى المسموح بها للتركيز هي 1 < 1 ملجم/متر مكعب.

علامة التوافق الأوروبية

علامة التوافق البريطانية

علامة الامتثال للوائح (MCR). المنتج مطابق لمتطلبات اللوحة.

علامة التوافق الأوكرائية

علامة التوافق الأوروبية الآسيوية



. **تُجَنَّبُ** إِتلاف الكابلات الكهربائية (**تُجَنَّبُ** وضع الأحمال فوقها أو سحبها أو سحقها).

. تحقق بشكل منتظم، مما إذا كان الكابل الكهربائي قد تعرض للتلف أو ظهرت عليه علامات التقادم.

. في حالة تعرض الكابل الكهربائي للتلف، يجب استبداله لدى أحد مورّعي **Milwaukee** المعتمدين أو لدى أي جهة معتمدة أخرى، وذلك لتجنّب المخاطر.

. يُحظر في أي حال من الأحوال لف الكابل الكهربائي حول الأصابع أو أي من أجزاء الجسم.

الغبار الخطر

! **خطر**

مواد خطيرة.

قد يؤدي امتصاص المواد الخطرة المعيبة إلى التعرض لإصابات شديدة أو مميتة في بعض الأحيان.

. يُحظر التقاط المواد التالية باستخدام الجهاز :

. المواد الساخنة (السجائر المحترقة، الرماد الساخن، وما إلى ذلك)

. السوائل القابلة للاشتعال أو المتفجرة أو الحارقة (مثل البنزين، والمذيبات، والأحماض والقلويات، وما إلى ذلك)

. الغبار القابل للاشتعال والمتفجر (مثل غبار المغنسيوم أو الألومنيوم وما إلى ذلك)

قطع الغيار والملحقات

! **احترس**

قطع الغيار والملحقات.

قد يؤدي استخدام قطع الغيار والملحقات غير الأصلية إلى الإضرار بسلامة الجهاز.

يجب استخدام قطع الغيار والملحقات الأصلية فقط من **Milwaukee**. فيما يلي، نحدد قطع الغيار الهامة لسلامة العمل الخاصة بالمشغل أو وظيفة الجهاز :

رقم الطلب	الوصف	
4932 4596 87	مرشح مسطح PTFE، قطعة واحدة.	
4932 459689	كيس مرشح صوف، 5 قطع.	
4932 4596 90	كيس التخلص من الغبار، 5 قطع.	
4932 4596 88	مرشح الهواء لتبريد المحرك، قطعة واحدة.	

الأجزاء المعرضة لخطر الانفجار أو القابلة للاشتعال

! **احترس**

هذا الجهاز غير مناسب للاستخدام في الأجواء المعرضة لخطر الانفجار أو القابلة للاشتعال أو في الأجواء التي تتطاير بها السوائل أو الغازات القابلة للاشتعال أو البخره، والتي تنشأ بها مثل تلك المخاطر.

شروط الاستخدام المحددة

تم تصميم هذه المكنتسة الكهربائية المتنقلة وتطويرها واختبار ها بعناية، ليتم تشغيلها بفعالية وأمان، عند صيانتها بالشكل الصحيح واستخدامها وفقاً للإرشادات التالية.

هذا الجهاز مخصص فقط للاستخدام التجاري، مثل الفنادق، أو المدارس، أو المستشفيات، أو المصانع، أو المتاجر، أو المكاتب، أو المحال المستأجرة.

هذا الجهاز مخصص أيضاً للاستخدام الصناعي في المصانع، وفي مواقع البناء، وفي ورش العمل.

يمكن للمستخدم تجنب وقوع الحوادث الناتجة عن سوء الاستخدام.

هذا الجهاز مناسب لجمع الغبار الجاف والسوائل غير القابلة للاشتعال.

لا تستخدم هذا المنتج بأي طريقة أخرى غير مصرح بها للاستخدام العادي.

الاستخدام والتشغيل

! **احترس**

التلف بسبب الجهد الكهربائي الخاطئ:

في حالة توصيل الجهاز بالجهد الكهربائي الخاطئ، فقد يتعرض للتلف.

. يجب مراعاة أن يتوافق الجهد الكهربائي المذكور على لوحة البيانات مع الجهد الكهربائي لشبكة الكهرباء لديك.

بدء الجهاز واستخدامه

تأكد من وجود المفتاح على وضع إيقاف التشغيل (الوضع 0). تحقق من تركيب المرشح المناسب في الجهاز. ثم وصل خرطوم الشفط بمنفذ الشفط، من خلال الضغط على الخرطوم نحو الأمام، حتى يثبت في المنفذ. ثم وصل الأنبوبين بمقبض الخرطوم. لف الأنبوبين، مع التأكد من توصيلهما جيداً. ركب الفوهة المناسبة بالأنبوب. اختر الفوّهة حسب المادة التي ترغب في شفطها. عند استخدام الجهاز لشفط الغبار من توصيل أجهزة إخراج الغبار، يجب توصيل طرف خرطوم الشفط بالمهايئ المناسب. يجب مراعاة أن يتوافق تعيين قطر خرطوم الشفط مع قطر خرطوم الشفط الحقيقي. ادخل المقبض في القابض المناسب. ضع المفتاح على الوضع 1، تم شغل المحرك.

وضع المفتاح : تشغيل الجهاز	
وضع المفتاح 0/1 : إيقاف تشغيل الجهاز.	
وضع مفتاح التيار المستمر + : تنشيط التشغيل/إيقاف التشغيل التلقائي.	
وضع المفتاح + : لأجل: تشغيل الجهاز مع إلغاء وظيفة تنظيف المحرك التلقائية	
وضع المفتاح + + : لأجل: تنشيط التشغيل/إيقاف التشغيل التلقائي عند إلغاء وظيفة تنظيف المحرك التلقائية. التحكم في السرعة باستخدام مفتاح دوّار خاص.	

يجب أن يتوافق قطر خرطوم الشفط مع تعيين قطر خرطوم الشفط.

ø21	ø21
ø27	ø27
ø32	ø32
ø36	ø36
ø38	ø38

التشغيل/إيقاف التشغيل التلقائي للأدوات الكهربائية*

! **احترس**

مقبس الملحقات.

مقبس الملحقات مخصص للأجهزة الملحقة التي تعمل بالكهرباء، لمزيد من المعلومات انظر البيانات الفنية.

. قبل توصيل الجهاز الملحق، يجب فصل المكنتسة الكهربائية والجهاز الملحق.
. يجب قراءة إرشادات الاستخدام والسلامة الخاصة بالجهاز الملحق ومراعاتها.
يحتوي الجهاز على قابس مدمج وموثرض. ويمكن توصيل جهاز خارجي ملحق به. عندما يكون المفتاح على الوضع ، يكون بالقابس تيار ثابت، ويعني ذلك أنه يمكن استخدام الجهاز ككابل تمديد.

أما في الوضع **+**، فيمكن تشغيل وإيقاف تشغيل المكنتسة باستخدام الأداة الكهربائية المتصلة. ويعد ذلك يمكن شفط الغبار مباشرة حيث كان. يُسمح بتوصيل الأجهزة المعتمدة التي تنتج الغبار فقط.

يتم توضيح الاستهلاك الأقصى للطاقة للأجهزة المتصلة في فصل "البيانات الفنية".

قبل وضع المفتاح على الوضع **+**، يجب التأكد من إيقاف تشغيل الجهاز الموصّل بقابس الملحقات.

Auto-Clear

تم تزويد الجهاز بنظام تلقائي لتنظيف المرشح، وهو نظام **Auto-Clear**. أثناء التشغيل يتم تنظيف المرشح تلقائياً بشكل منتظم، مما يتيح القدرة المثلى للشفط.

عند استخدام الجهاز لشفط كمية كبيرة من الغبار أو في حالة تراجع قدرة الشفط، يوصى بتنظيف المرشح يدويًا أيضًا.

- إيقاف تشغيل الجهاز
- أغلق فتحة الفوهة أو الشفط براحة يدك.
- ضع مفتاح الجهاز على الوضع **0**، ودع الجهاز يعمل لمدة 10 ثوانٍ مع إغلاق فتحة الشفط. إذا ظلت قدرة الشفط ضعيفة بعد ذلك، فقم بإخراج المرشح وتنظيفه اليًا أو قم باستبدال المرشح.
- في استخدامات محددة، مثل شفط السوائل، يوصى بإيقاف نظام التنظيف التلقائي للمرشح لمعرفة التفاصيل، انظر فصل إيقاف تشغيل الماكينة.

مراقبة التدفق الحجمي

! **احترس**

تحقق مما إذا كانت جميع المرشحات متوفرة وقد تم تركيبها بالشكل الصحيح.

يحتوي الجهاز على نظام لمراقبة سرعة تيار الهواء وحالة مرشح الغبار من الفئة **H*** قبل شفط الغبار. ذي القيم الحدية الخاصة بأقصى تركيز مسموح به في مكان العمل، يجب التحقق من مراقبة التدفق الحجمي.

عندما يدور المحرك، أغلق خرطوم الشفط لتقليل تيار الهواء. بعد ثائية تقريبًا سيضيء مؤشر الداويد الموجود في لوحة التحكم. وبعد بضعة ثوانٍ أخرى سيصدر صوت تنبيه.

تعيين قطر خرطوم الشفط يتطابق مع قطر خرطوم الشفط الحقيقي.

- عندما يضيء مؤشر الداويد، تكون سرعة تيار الهواء أقل من 20 م/ث.
- تحقق مما إذا كانت الحاويات أو كيس المرشح ممتلئة.
- تحقق مما إذا كان تيار الهواء في خرطوم الشفط أو الفوهة أو المرشح قد انخفض.

الوصلة المضادة للكهرباء الساكنة

! **احترس**

يحتوي الجهاز على نظام مضاد للكهرباء الساكنة، لتفريغ الكهرباء الساكنة، التي تتكون عند التقاط الغبار.

يوجد النظام المضاد للكهرباء الساكنة في الجزء الأمامي من حيز المحرك وهو يكون توصيلة أرضية مع تركيبية منفذ الحاوية.
للتشغيل بالطريقة الصحيحة، يوصى باستخدام خرطوم شفط موصل للكهرباء أو مضاد للكهرباء الساكنة. عند استخدام أكياس التخلص من الغبار الاختيارية، يوصى بعدم المساس بالوصلة المضادة للكهرباء الساكنة.

مرشح تبريد الهواء

لحمية الأجزاء الإلكترونية والمحرك، تم تزويد الجهاز بمقوّي لتبريد الهواء. يجب تنظيم مقوّي تبريد الهواء بانتظام.

في المناطق التي تحتوي على تركيز عالٍ من الغبار الحقيق في الهواء المحيط، يوصى بتزويد الجهاز بمجموعه من مرشحات تبريد الهواء الاختيارية، حتى لا نجس الغبار في قنوات الهواء بالمحرك. يمكنك الاتصال بشريك التوزيع المحلي لديك.

! **احترس**

في حالة انسداد مرشح تبريد الهواء بسبب الغبار، يمكن تشغيل مفتاح الحماية من زيادة الحمل في المحرك. في مثل تلك الحاجة يتم إيقاف تشغيل الجهاز، وتنظيف مرشح تبريد الهواء وترك الجهاز ليبرد لمدة 5 دقائق تقريبًا.

التقاط الرطوبة

! **احترس**

يحتوي الجهاز على نظام لتحديد مستوى السوائل، والذي يقوم بإيقاف تيار الهواء عبر الجهاز، عند وصول مستوى السوائل إلى الحد الأقصى.

وفي تلك الحالة، أوقف تشغيل الجهاز. أفضل مقبِس الطاقة وأفرغ الحاويات. يحظر التقاط السوائل إلا بعد تركيب نظام تحديد مستوى السوائل والمرشح.

شفط السوائل

- يحظر شفط سوائل قابلة للاشتعال.
- قبل شفط السوائل، دائمًا أخرج كيس المرشح وكيس التخلص من الغبار، وتحقق مما إذا كان نظام تحديد مستوى السوائل يعمل بالشكل الصحيح.
- في حالة تكوّن رغوة أو فقّ الشفط على الفور وأفرغ الخزان.
- نظف نظام تحديد مستوى السوائل بانتظام وتحقق من خلوّه من علامات التلّف.
- قبل إفرّاع الحاويات أفضل القابِس من المقبِس. فكّ الخرطوم من المنفذ. افتح القفل الموجود بالجهة الأمامية بالجزء العلوي للمحرك، من خلال سحب الجزء السفلي إلى الخارج. أخرج الجزء العلوي للمحرك من الحاوية. بعد كل مرة يتم فيها شفط مواد رطبة، أفرغ الحاويات ونظفها ونظف نظام تحديد مستوى السوائل أيضًا.

أفرغ الحاويات، من خلال قلبها إلى الخلف أو إلى الجانب. اسكب السوائل على شبكة تصريف أرضي أو ما شابه ذلك.

ضع الجزء العلوي للمحرك في الحاوية مرة أخرى. ثبتّ الجزء العلوي للمحرك باستخدام القفل. قد يتم تشغيل نظام تحديد مستوى السوائل دون قصد بسبب الحركة القوية. في تلك الحالة، أوقف تشغيل الجهاز وانتظر لمدة ثلاث ثوانٍ، حتى يتم إعادة ضبط الجهاز. بعد ذلك قم بتشغيل الجهاز مرة أخرى.

شفط المواد الجافة

! **احترس**

شفط المواد الصلبة بالبيئة.

عند شفط مثل تلك المواد، فإنها تمثّل خطرًا على البيئة.

- تخلص من المواد التي تم شفطها وفقًا للإرشادات.
- قبل إفرّاع الحاويات بعد شفط المواد الجافة، أفضل القابِس من المقبِس. أخرج خرطوم الشفط من الجهاز وأغلق غطاء المنفذ، لمنع انتشار الغبار الضار. افتح القفل الموجود بالجهة الأمامية بالجزء العلوي للمحرك، من خلال سحب الجزء السفلي إلى الخارج. أخرج الجزء العلوي للمحرك من الحاوية.

المرشح الرئيسي: افحص المرشح. لتنظيف المرشح قم بتنظيفه بالفرشاة أو غسله. ثم دعه يجف قبل الاستخدام.

كيس الغبار: تحقق من مدى امتلائه. إذا كان الكيس ممتلئًا، فقم بتبديله. تخلص من الكيس القديم. يتم تركيب الكيس الجديد، من خلال إدخال قطعة الورق المقوى في الغشاء المطاطي الموجود بمنفذ الخرطوم. يجب مراعاة مرور الغشاء المطاطي عبر الجزء النائي في المنفذ.

كيس مرشح الأمان: تحقق من مدى امتلائه. إذا كان الكيس ممتلئًا، فقم بتبديله. عند إزالة الكيس القديم، قم بإرتداء قناع وملابس واقية. اسحب توصيلة كيس المرشح بحرص من تركيبية المنفذ. اغلق توصيلة كيس المرشح باستخدام المزلاج. تخلص من المواد التي تم شفطها وفقًا للإرشادات.

بعد الإفرّاع: ضع المحرك مرة أخرى في الحاوية وثبّته بالقفل. في حالة شطف مواد جافة يجب إبقاء المرشح في الجهاز دائمًا. تتوقف قدرة شفط الجهاز على حجم وجودة المرشح وكيس الغبار. وذلك يجب استخدام مرشح وكيس غبار أصليين دائمًا.

بعد استخدام الجهاز

بعد الاستخدام

بعد التقاط الغبار الضار أغلق غطاء المنفذ ونظّف الأسطح الخارجية للجهاز. قم دائمًا بفصل مقبِس الطاقة، في حالة عدم استخدام الجهاز. قم بلف الكابل بدايةً من الجهاز. يمكن لف الكابل الكهربائي حول الجزء العلوي للمحرك أو الحاوية. في بعض النسخ، يحتوي الجهاز على حيز تخزين خاص للملحقات.

التقل

- قبل نقل الجهاز يجب إغلاق جميع الأقفال.
- تجنّب إمالة الجهاز، في حالة وجود سائل في حاويات المخلفات.
- تجنّب استخدام خطاف رافعة لرفع الجهاز.
- تجنّب رفع الجهاز من المقبض

التخزين

! **احترس**

يُخزّن الجهاز في مكان جاف، بعيدًا عن المطر والتلج. يجب تخزين هذا الجهاز في أماكن داخلية فقط.

تخزين الأجزاء الملحقة

لسهولة نقل وتخزين الملحقات، توجد قضبان في الجهة الجانبية للجهاز ، والتي يمكن استخدامها لثبيت الملحقات بالأحزمة أو ما شابهها. كما توجد أحزمة مرنة وخطاف على الجهة الخلفية للجهاز، والتي تستخدم في تجميع خرطوم الشفط وكابل الطاقة. للإطلاع على الإرشادات انظر الدليل السريع.

اختياريًا، يمكن تركيب لوح مهايئ* باستخدام نظام تثبيت في الجهاز ، لتثبيت حاويات تخزين ثنائية أو رباعية به.

قبل تركيب لوح المهايئ، أفضل مقبِس الطاقة.

! **احترس**

تجنّب رفع الجهاز من لوح المهايئ، دون تركيب حاويات التخزين. في حالة استخدام حاويات تخزين، يجب مراعاة وزن الجهاز واتزانته. أقصى وزن لحاويات التخزين هو 30 كجم.

إعادة تدوير الجهاز

اجعل الجهاز المنتهي استخدامه غير قابل للاستخدام.

- أفضل الجهاز عن الكهرباء.
- اقطع كابل الطاقة.
- لا يتم التخلص من الأجهزة الكهربائية من خلال القمامة المنزلية.

إنتاج عدد	4587 95 02..... 4588 05 02..... 4699 82 02	AS-30 MAC
	4588 15 02..... 000001-9999999.. 000001-9999999..	AS-42 MAC
وحدات الفولط	230 V..... 110 V..... 220-240 V	
ترد المآخذ الرئيسية	50 Hz..... 50 Hz..... 50-60 Hz	
مصهر	16 A..... 25 A..... 10 A	
فئة السلامة I..... I..... I	
نوع الحماية	IP X4..... IP X4..... IP X4	
الحمل الموصل كليا	2400 W..... 1000 W..... 2300 W	
AS-30 MAC	2400 W..... 1000 W..... 1200 W	
AS-42 MAC	1200 W..... 1000 W..... 1200 W	
PowerIEC	270 m³/h..... 252 m³/h..... 270 m³/h	
معدل تدفق الهواء	270 m³/h..... 230 hPa..... 250 hPa	
AS-30 MAC	250 hPa..... 67 dB(A)..... 67 dB(A)	
AS-42 MAC	67 dB(A)..... 2 dB(A)..... 2 dB(A)	
ضغط الهواء	2 dB(A)..... 2,5 m/s²..... < 2,5 m/s²	
مستوى ضغط الصوت (ك = 3 دببيل (l))	30 l..... 30 l..... 30 l	
الارتياح في القابس	42.1..... 1100 W..... 1100 W	
قيمة انبعاث الينديبات	2400 W..... 1750 W..... 1750 W	
حجم الغزان	ø 36 mm..... ø 36 mm..... ø 36 mm	
الحد الأقصى لقطع التيار	14,5 kg..... 14,5 kg..... 14,5 kg	
قطر خرطوم الامتصاص	16,0 kg..... H05RR-F3G1,5..... H05RR-F3G1,5	
الوزن وفقا لنوع EPTA رقم 01/2014		
AS-30 MAC		
AS-42 MAC		
كابل الطاقة		

1. ضبط قطر الخرطوم
2. مقيس الملحقات
3. قفل
4. تركيب المنفذ
5. الحاوية
6. بكرات التوجيه
7. مشابك الخرطوم
8. المقبض
9. مقصورة الملحقات
10. وحدة تنظيم السرعة
11. المفتاح

تحذير!

اقرأ جميع تحذيرات السلامة وجميع التعليمات، بما فيها.

قد يؤدي الفشل في مراعاة التحذيرات والتعليمات إلى التعرض للإصابة بصدمة كهربائية أو الحرق و/أو إصابة خطيرة.

احفظ جميع التنبيهات والتعليمات للرجوع إليها مستقبلا.

تعليمات السلامة

إرشادات التشغيل

يجب أن يتم استخدام الجهاز

- بواسطة الأشخاص الذين تم إرشادهم إلى طريقة الاستخدام الصحيح، وتم تكليفهم بالتشغيل بشكل صحيح
- يتم التشغيل في وجود إشراف فقط
- يُحظر استخدام الجهاز للأشخاص (خصوصا الأطفال) ذوي القدرات الجسدية أو العقلية المحدودة أو الذين لا يتمتعون بالخبرة والمعرفة الكافية.
- يجب مراقبة الأطفال، للتأكد من عدم لعبهم بالجهاز.
- يُحظر استخدام أي أساليب عمل غير آمنة.
- تجنّب استخدام الجهاز بدون مرشح.
- أوقف تشغيل الجهاز وأفضل مقبس الطاقة في الحالات التالية:
 - قبل التنظيف والصيانة
 - قبل تبديل الأجزاء
 - قبل إجراء التغييرات على الجهاز
- في حالة تكوّن رغوة أو سوائل

إلى جانب إرشادات التشغيل هذه وقواعد الرقابة من الحوادث في بلدك، يجب عليك مراعاة قواعد السلامة والاستخدام المسوول.

يجب إبلاغ فريق تشغيل الجهاز قبل العمل بما يلي:

التوصيل الكهربائي

- توصي بتوصيل المكثفة الكهربائية من خلال قاطع دائرة يعمل بالتيار المتبقي.
- ينبغي تنظيم الأجزاء الكهربائية (المقابس والقابس والوصلات وكابلات التمديد)، للحفاظ على درجة الحماية.
- يجب أن تكون الموصلات والوصلات الخاصة بكابلات التيار وكابلات التمديد مقومة للمياه.

كابل التمديد

لا تستخدم إلا كابل تمديد بالمواصفات التي تحددها الجهة المصنعة أو مواصفات أعلى.

عند استخدام كابلات التمديد ذات اننى قطر، عليك مراعاة:

طول الكابل	القطاع العرضي للكابل	
	< 16 A	< 25 A
< 20 m	1,5 mm²	2.5 mm²
20 - 50 m	2,5 mm²	4.0 mm²

تحذيرات هامة

⚠ تحذير!

لتقليل خطر نشوب حريق أو التعرض لصدمة كهربائية أو إصابة، يُرجى قراءة جميع أدلة وإرشادات السلامة قبل الاستخدام واتباعها. تم تصنيع هذا الجهاز بحيث يكون آمناً، عند استخدامه لوظائف التنظيف المحددة. في حالة تلف الأجزاء الكهربائية أو الميكانيكية، يجب أن يتم إصلاح الجهاز والملحقات لدى ورشة خدمة معتمدة أو لدى الجهة المصنعة، قبل استخدام الجهاز، وذلك لتجنّب إلحاق المزيد من الأضرار بالجهاز ووقوع الإصابات لدى المستخدم.

تجنّب ترك الجهاز عند توصيله بالكهرباء. في حالة عدم استخدام الجهاز وقبل القيام بأعمال الصيانة، أفضل مقبس الطاقة.

تجنّب استخدام الجهاز في حالة تلف كابل التوصيل أو مقيس الطاقة. عند سحب القابس من المقيس، اسحب من القابس نفسه وليس من الكابل. تجنّب إمساك المقيس أو الجهاز بيدين مبللتين. قبل سحب قابس الكهرباء، أفضل المكثفة الكهربائية.

تجنّب سحب الجهاز خلفك من الكابل أو حمله منه. لا تستخدم الكابل كمقبض. احرص على عدم تعرض الكابل للهرس أو شدّه حول الزوايا أو الحواف الحادة. تجنّب مرور الجهاز فوق الكابل. احرص على عدم ملامسة الكابل للأسطح الساخنة.

يجب إبعاد الشعر والملابس الواسعة وأجزاء الجسم عن فتحات الجهاز أو الأجزاء المتحركة به. تجنّب استخدام الجهاز في حالة انسداد إحدى الفتحات وتجنّب إدخال الأجسام في الفتحات. احرص على خلّو الفتحات من الغبار والوبر والشعر والمواد الأخرى، والتي قد تعيق تيار الهواء.

تجنّب استخدام الجهاز في الأماكن المفتوحة في درجات حرارة منخفضة.

لا تستخدم الجهاز لالتقاط سوائل قابلة للاشتعال أو الاحتراق مثل البنزين. تجنّب استخدام الجهاز في أماكن توجد بها مثل تلك السوائل.

يحظر في أي حال من الأحوال، التقاط الأجسام مدخنة أو محترقة (مثل السجائر وأعواد الثقاب والرماد الساخن).

يجب الانتباه بشكل خاص عند تنظيف الدرج.

لا تستخدم الجهاز إلا عند تركيب المرشح.

عندما لا يعمل الجهاز بالشكل الصحيح، أو تعرض لل سقوط أو التلف، أو ترك بالخارج أو سقط بالماء، يجب إحضاره إلى ورشة الخدمة أو إلى أحد التجار.

يجب فصل الجهاز على الفور في حالة تكوّن رغوة أو خروج سوائل.

يحظر استخدام الجهاز كمضخة ماء. الجهاز مُصنّع خصيصاً لامتصاص مزيج من الهواء والماء.

وصل الجهاز بمصدر طاقة مؤرض بالشكل الصحيح. يجب أن يكون للقابس وكابل التمديد موصل وقائي يعمل بكامل طاقته.

احرص على توفر التهوية الكافية في مكان العمل.

لا تستخدم الجهاز كدواسة أو سلم. فقد ينقلب الجهاز ويتعرض للتلف من جراء ذلك. خطر التعرض للإصابة.

لا تستخدم القابس بالجهاز إلا للأهداف المحددة في الإرشادات.

إرشادات المخاطر

الأجزاء الكهربائية

⚠ خطر

يحتوي الجزء العلوي من الجهاز على أجزاء موصّلة بالكهرباء.

قد تؤدي ملامسة الأجزاء الموصّلة بالكهرباء إلى التعرض لإصابات شديدة أو مميتة في بعض الأحيان.

يحظر رش الماء على الجزء العلوي من الجهاز.

⚠ خطر

التعرض لصدمة كهربائية بسبب كابل كهربائي معيب.

قد يؤدي لمس كابل كهربائي معيب إلى التعرض لإصابات شديدة أو مميتة في بعض الأحيان.

Copyright 2022

Techtronic Industries GmbH
Max-Eyth-Str. 10
71364 Winnenden
Germany

+49 (0) 7195-12-0

www.milwaukeeetool.eu

Techtronic Industries (UK) Ltd
Parkway
Marlow, SL7 1YL
UK



(03.22)

4931 4148 80